

# E SERIES



# EF Series - Filtros

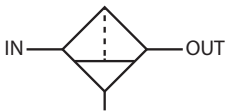
E SERIES



EF3000

Cómo Ordenar		
Serie	Tipo	Protección de Metal
EF	2000	U
En Blanco:		
1500 - 1/8"		
2000 - 1/4"	(1500 - 2000) =	Policarbonato sin protección
3000 - 3/8"	(3000 - 4000) =	Policarbonato con protección metálica
4000 - 1/2"		
Con Marca:		
U : Policarbonato con protección metálica (Únicamente modelo 1500-2000)		

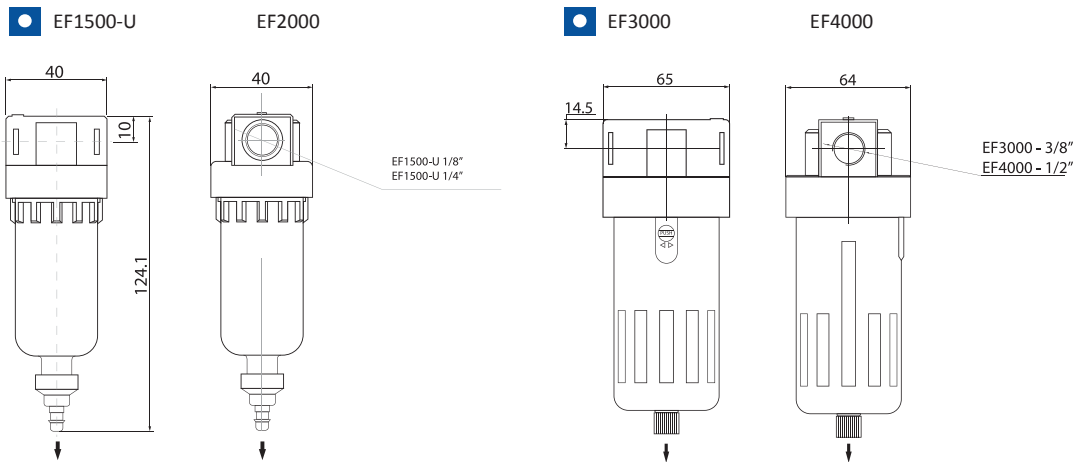
## Diagrama gráfico



Especificaciones	EF1500	EF2000	EF3000	EF4000
Fluido	AIRE			
Flujo (L/min)	600		1400	
Conexión	1/8"	1/4"	3/8"	1/2"
Poder filtrante	5µm (40µm Opcional)			
Presión de trabajo máxima	0.05 - 0.9 Mpa			
Presión de trabajo máxima probada	1.2 Mpa			
Temperatura de trabajo	0 - 60 °C (150 °F)			
Capacidad de condensados	15cm <sup>3</sup>		60cm <sup>3</sup>	
Material del depósito	Policarbonato con protección metálica			
Drenado	Manual			
Peso	140gr		330gr	

## Dimensiones de las figuras

Dimensiones en mm



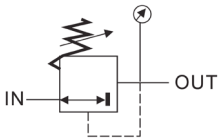
## ER Series - Reguladores



ER3000

Cómo Ordenar		
Serie	Tipo	Manómetro
ER	2000	G
	1500 - 1/8"	G: Con Manómetro
	2000 - 1/4"	En Blanco: Sin Manómetro
	3000 - 3/8"	
	4000 - 1/2"	

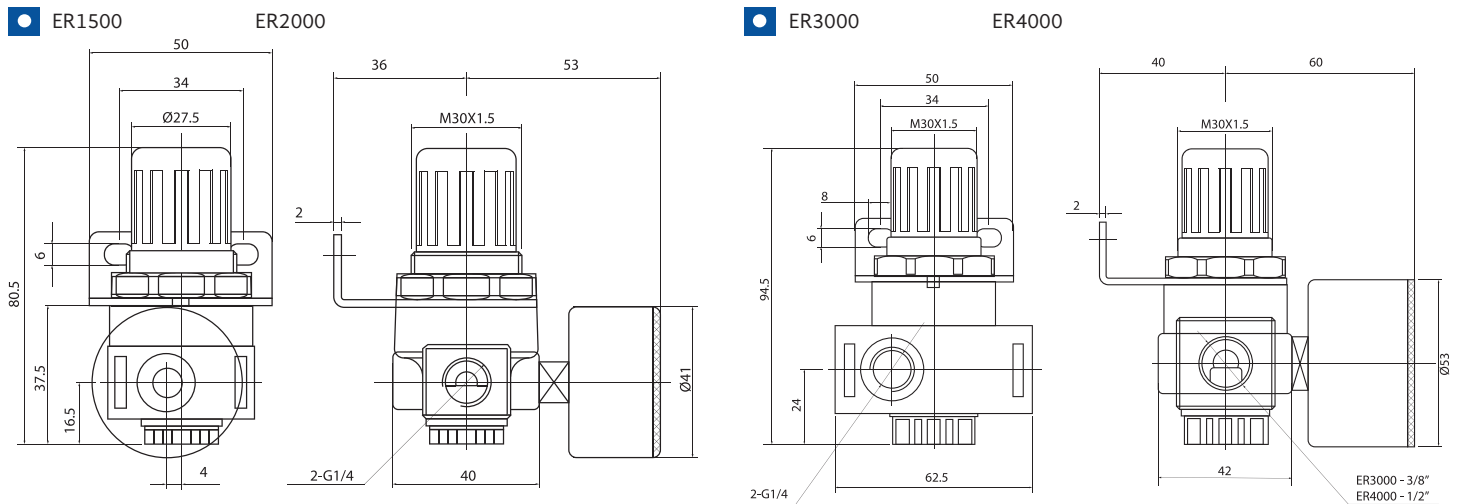
### Diagrama gráfico



Especificaciones	ER1500	ER2000	ER3000	ER4000
<b>Fluido</b>	AIRE			
<b>Flujo (L/min)</b>	600		1400	
<b>Conexión</b>	1/8"	1/4"	3/8"	1/2"
<b>Presión de trabajo máxima</b>	0.05 - 0.9 Mpa			
<b>Presión de trabajo máxima probada</b>	1.2 Mpa			
<b>Temperatura de trabajo</b>	0 - 60 °C (150 °F)			
<b>Conexión del manómetro</b>	1/8"		1/4"	
<b>Peso (sin manómetro)</b>	200gr		230gr	

## Dimensiones de las figuras

Dimensiones en mm



# EFR Series - Filtro Regulador

E SERIES



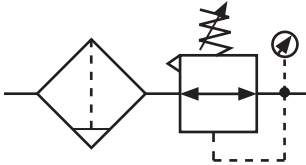
● EFR2000-U

Cómo Ordenar			
Serie	Tipo	Protección de Metal	Manómetro
EFR	2000	U	G
	1500 - 1/8"	En Blanco:	G: Con Manómetro
	2000 - 1/4"		En Blanco: Sin Manómetro
	3000 - 3/8"	(1500 - 2000) = Policarbonato sin protección	
	4000 - 1/2"	(3000 - 4000) = Policarbonato con protección metálica	

Con Marca:

U : Policarbonato con protección metálica  
(Únicamente modelo 1500-2000)

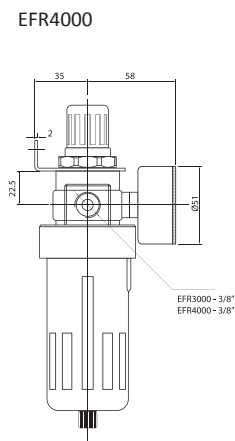
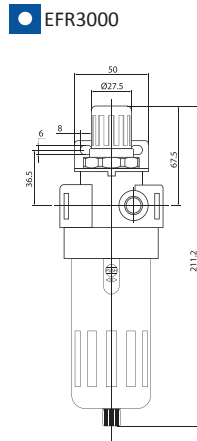
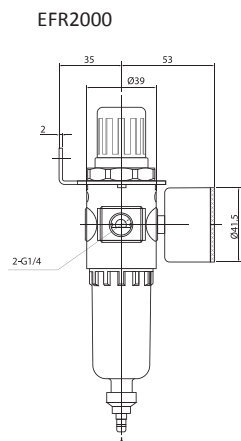
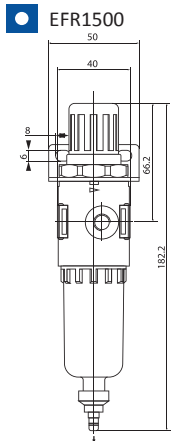
## Diagrama gráfico



Especificaciones	EFR1500	EFR2000	EFR3000	EFR4000
Fluido	AIRE			
Flujo (L/min)	600		1400	
Conexión	1/8"	1/4"	3/8"	1/2"
Poder filtrante	5µm (40µm Opcional)			
Presión de trabajo máxima	0.05 - 0.9 Mpa			
Presión de trabajo máxima probada	1.2 Mpa			
Temperatura de trabajo	0 - 60 °C (150 °F)			
Capacidad de condensados	15cm <sup>3</sup>		60cm <sup>3</sup>	
Conexión del manómetro	1/8"		1/4"	
Material del depósito	Policarbonato con protección metálica			
Drenado	Manual			
Rango de Presión	0.5 - 8.5 Bar			
Peso (sin manómetro)	260gr		400gr	

## Dimensiones de las figuras

Dimensiones en mm



## EL Series - Lubricadores

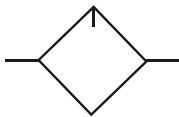


EL2000



EL3000

### Diagrama gráfico



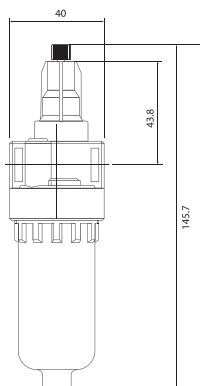
Cómo Ordenar		
Serie	Tipo	Protección de Metal
EL	200	U
En Blanco:		
1500 - 1/8"		
2000 - 1/4"	(1500 - 2000) =	Policarbonato sin protección
3000 - 3/8"	(3000 - 4000) =	Policarbonato con protección metálica
4000 - 1/2"		
Con Marca:		
U : Policarbonato con protección metálica (Únicamente modelo 1500-2000)		

Especificaciones	EL1500	EL2000	EL3000	EL4000
Fluido	AIRE			
Conexión	1/8"	1/4"	3/8"	1/2"
Presión de trabajo máxima	0.05 - 0.9 Mpa			
Temperatura de trabajo	0 - 60 °C (150 °F)			
Capacidad de Aceite	25cm <sup>3</sup>		90cm <sup>3</sup>	
Material del depósito	Policarbonato con protección metálica			
Lubricante Recomendado	ISOVG32 o Equivalente			
Peso	170gr		250gr	

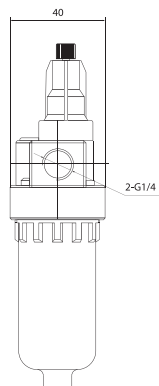
### Dimensiones de las figuras

Dimensiones en mm

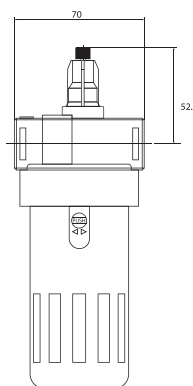
EL1500



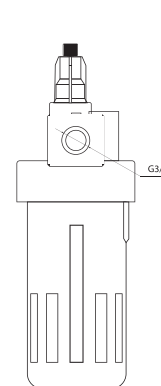
EL2000



EL3000



EL4000



# EFC Series - Filtro-Regulador + Lubricador

E SERIES

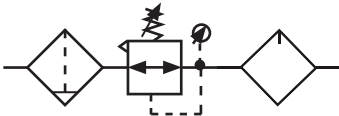


Cómo Ordenar			
Serie	Tipo	Protección de Metal	Manómetro
EFC	2000	U	G: Con Manómetro
	1500 - 1/8"	En Blanco:	En Blanco: Sin Manómetro
	2000 - 1/4"		
	3000 - 3/8"	(1500 - 2000) = Policarbonato sin protección	
	4000 - 1/2"	(3000 - 4000) = Policarbonato con protección metálica	
		Con Marca:	
		U : Policarbonato con protección metálica	
		(Únicamente modelo 1500-2000)	

■ EFC2000

■ EFC3000

## Diagrama gráfico



Especificaciones		EFC1500	EFC2000	EFC3000	EFC4000
Fluido		AIRE			
Flujo (L/min)		600		1400	
Conexión		1/8"	1/4"	3/8"	1/2"
Poder filtrante		5µm (40µm Opcional)			
Presión de trabajo máxima		0.05 - 0.9 Mpa			
Presión de trabajo máxima probada		1.2 Mpa			
Temperatura de trabajo		0 - 60 °C (150 °F)			
Drenado		Manual			
Conexión del manómetro		1/8"		1/4"	
Componentes	Filtro - Regulador	EFR1500	EFR2000	EFR3000	EFR4000
	Lubricador	EL1500	EL2000	EL3000	EL4000
Presión de trabajo		0.5 - 8.5 Bar			
Aceite recomendado		ISOVG32			
Capacidad vaso filtro		15cm <sup>3</sup>		60cm <sup>3</sup>	
Capacidad vaso lubricador		25cm <sup>3</sup>		90cm <sup>3</sup>	
Peso		500gr		700gr	

## Dimensiones de las figuras

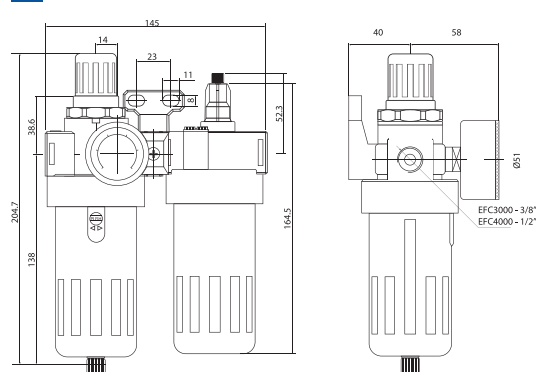
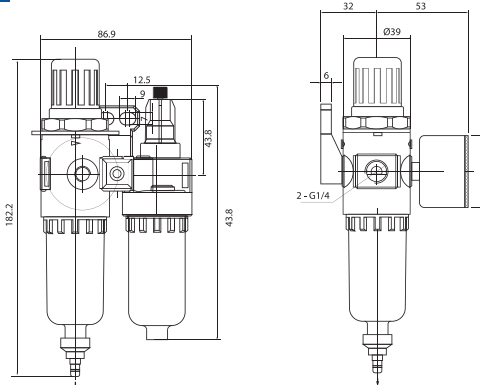
Dimensiones en mm

■ EFC1500

EFC2000

■ EFC3000

EFC4000



## EC Series - Filtro-Regulador + Lubricador



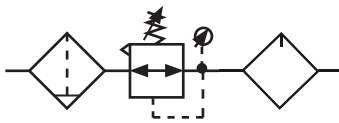
■ EC2000



■ EC3000

Cómo Ordenar			
Serie	Tipo	Protección de Metal	Manómetro
EC	2000	U	G: Con Manómetro
	1500 - 1/8"	En Blanco:	En Blanco: Sin Manómetro
	2000 - 1/4"		
	3000 - 3/8"	(1500 - 2000) = Policarbonato sin protección	
	4000 - 1/2"	(3000 - 4000) = Policarbonato con protección metálica	
		Con Marca:	
		U : Policarbonato con protección metálica	
		(Únicamente modelo 1500-2000)	

### Diagrama gráfico



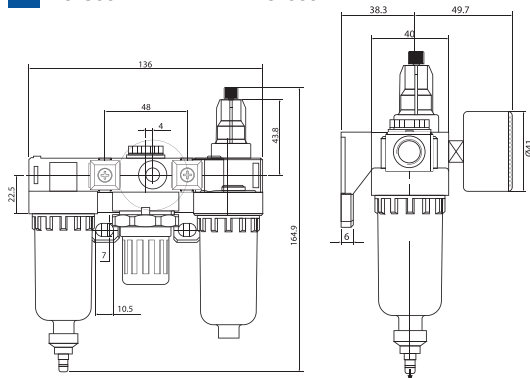
Especificaciones		EC1500	EC2000	EC3000	EC4000
Fluido		AIRE			
Flujo (L/min)		600		1400	
Conexión		1/8"	1/4"	3/8"	1/2"
Poder filtrante		5µm (40µm Opcional)			
Presión de trabajo máxima		0.05 - 0.9 Mpa			
Presión de trabajo máxima probada		1.2 Mpa			
Temperatura de trabajo		0 - 60 °C (150 °F)			
Drenado		Manual			
Conexión del manómetro		1/8"		1/4"	
Componentes	Filtro	EF1500	EF2000	EF3000	EF4000
	Regulador	ER1500	ER2000	ER3000	ER4000
	Lubricador	EL1500	EL2000	EL3000	EL4000
Capacidad vaso filtro		15cm <sup>3</sup>		60cm <sup>3</sup>	
Capacidad vaso lubricador		25cm <sup>3</sup>		90cm <sup>3</sup>	
Aceite recomendado		ISOVG32			
Peso		700gr		900gr	

### Dimensiones de las figuras

Dimensiones en mm

■ EC1500

EC2000



■ EC3000

EC4000

