



**CATÁLOGO** |  
**TRATAMIENTO DE AIRE** | 2020



AIR FILTER  
MODEL: NE-SF200-01DU  
MAX. PRESS. 1.0 MPa

DE WIT  
AIR REGULATOR  
MODEL: NE-SR200-01  
SET PRESS. 0.05 - 0.85 MPa

DE WIT  
LUBRICATOR  
MODEL: NE-SL200-01U  
MAX. PRESS. 1.0 MPa

MAX. PRESS.  
1 MPa (150psi)  
MAX. TEMP.  
60°C (140°F)  
CAUTION  
AVOID CONTACTING WITH THIN  
FILMS OF CARBON TETRACHLORIDE,  
KEROSENE, AND OTHER  
ORGANIC SOLVENTS. ALSO AVOID  
DIRECT SUN RAYS. SPINNING  
AND REWINDING IS FORBIDDEN. RECOMMENDED OIL: TURBINE OIL  
CLASS 150VG2

MAX. PRESS.  
1 MPa (150psi)  
MAX. TEMP.  
60°C (140°F)  
CAUTION  
AVOID CONTACTING WITH THIN  
FILMS OF CARBON TETRACHLORIDE,  
KEROSENE, AND OTHER  
ORGANIC SOLVENTS. ALSO AVOID  
DIRECT SUN RAYS. SPINNING  
AND REWINDING IS FORBIDDEN. RECOMMENDED OIL: TURBINE OIL  
CLASS 150VG2

**DE WIT**

NEUMÁTICA

## 1.1

**E series – Línea Económica**

a.	EF Series - Filtro	6
b.	ER Series - Regulador	7
c.	EFR Series - Filtro-Regulador (FR)	8
d.	EL Series - Lubricador	9
e.	EFC Series - Filtro-Regulador + Lubricador (FR/L)	10
f.	EC Series - Filtro + Regulador + Lubricador (FRL)	11

## 1.2

**S Series – Línea Estándar**

a.	SF Series - Filtro	14
b.	SR Series - Reguladores	17
c.	SW Series - Filtro-Regulador (FR)	19
d.	SL Series - Lubricador	22
e.	SC Series - Filtro-Regulador + Lubricador (FR/L)	25
f.	SC Series - Filtro-Regulador + Lubricador (FR/L)	28
g.	SIR Series - Regulador de Precisión	31
h.	SHS Series - Shut off Valve	32
i.	SAV Series - Válvula Solenoide	33
j.	SAX Series - Particionador	34

## 1.3

**X Series - Alta Presión**

a.	XF Series - Filtros	36
b.	XR Series - Reguladores	38
c.	XFR Series - Filtro Regulador	40
d.	XL Series- Lubricadores	42
e.	XFC Series- Filtro Regulador + Lubricador	44
f.	XC Series- Filtro Regulador + Lubricador	46

## 1.4

**SH Series - Alta Presión**

a.	SH Series - Filtro de Alta Presión	50
b.	SYH Series - Reguladores de Alta Presión	51
c.	SF911 Series - Filtro Regulador de Alta Presión	52

## 1.5

### HF Series - Alto Flujo

- a. SSL Series - Filtros de Alto Flujo 54
- b. SRY Series - Regulador de Alto Flujo 55
- c. SIU Series - Lubricador de Alto Flujo 56
- d. SF911 Series - Alto Flujo 57

## 1.6

### SS Series - Acero Inoxidable

- a. SS Series - Filtros 59
- b. SS Series - Regulador 61
- c. SS Series - Filtro Regulador 63
- d. SS Series - Extras 65

## 2.1

### Complementos

- a. SAD Drenador de Líquidos 67
- b. SMR - Regulador de Aire 68
- c. SOR - Regulador de Oxígeno 69
- d. RM2 - Regulador de Aire 70
- e. RP18 - Regulador de Aire Piloteado 72

## 2.2

### Refacciones

- a. Vasos Y Protecciones 75
- b. Diafragmas 79
- c. Soportes 80
- d. Elementos Filtrantes 82

# E SERIES



# EF Series - Filtros

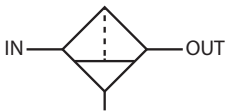
E SERIES



EF3000

Cómo Ordenar		
Serie	Tipo	Protección de Metal
EF	2000	U
En Blanco:		
1500 - 1/8"		
2000 - 1/4"	(1500 - 2000) = Policarbonato sin protección	
3000 - 3/8"	(3000 - 4000) = Policarbonato con protección metálica	
4000 - 1/2"		
Con Marca:		
U : Policarbonato con protección metálica (Únicamente modelo 1500-2000)		

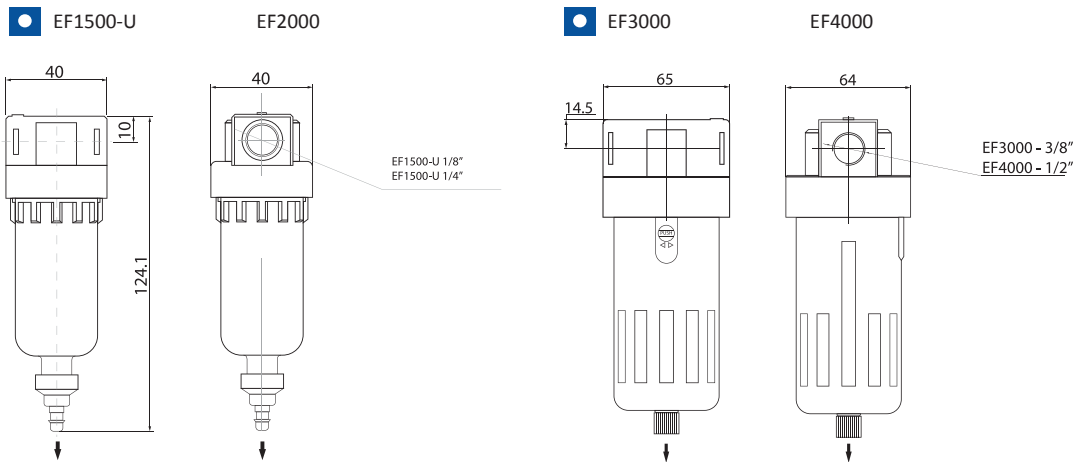
## Diagrama gráfico



Especificaciones	EF1500	EF2000	EF3000	EF4000
Fluido	AIRE			
Flujo (L/min)	600		1400	
Conexión	1/8"	1/4"	3/8"	1/2"
Poder filtrante	5µm (40µm Opcional)			
Presión de trabajo máxima	0.05 - 0.9 Mpa			
Presión de trabajo máxima probada	1.2 Mpa			
Temperatura de trabajo	0 - 60 °C (150 °F)			
Capacidad de condensados	15cm <sup>3</sup>		60cm <sup>3</sup>	
Material del depósito	Policarbonato con protección metálica			
Drenado	Manual			
Peso	140gr		330gr	

## Dimensiones de las figuras

Dimensiones en mm



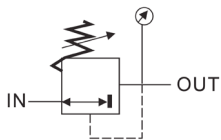
## ER Series - Reguladores



ER3000

Cómo Ordenar		
Serie	Tipo	Manómetro
ER	2000	G
	1500 - 1/8"	G: Con Manómetro
	2000 - 1/4"	En Blanco: Sin Manómetro
	3000 - 3/8"	
	4000 - 1/2"	

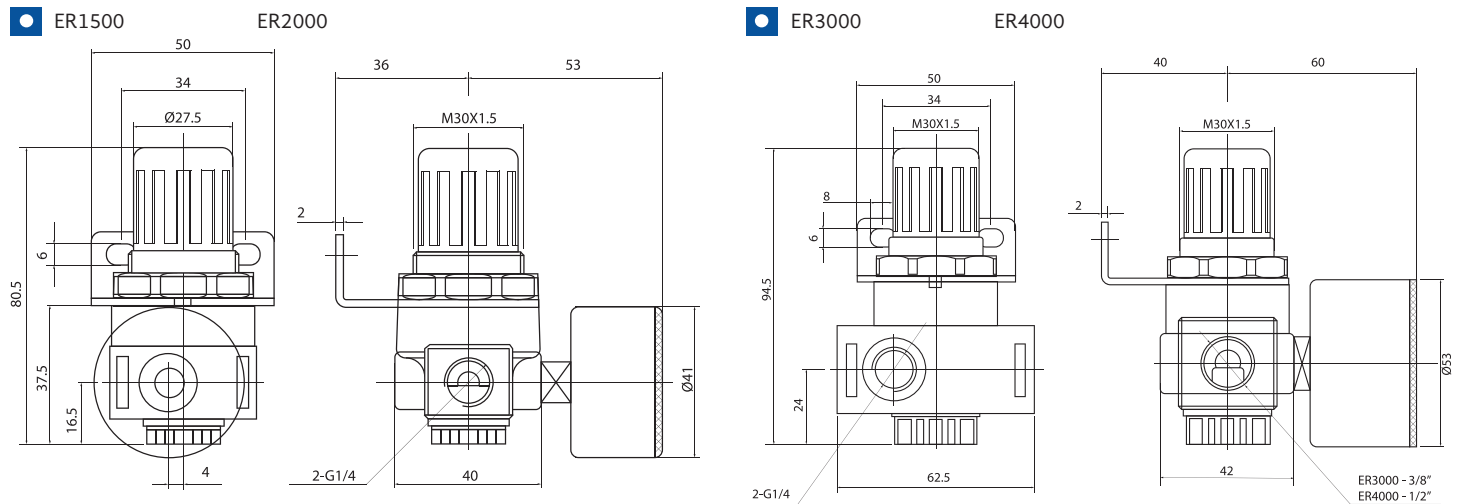
### Diagrama gráfico



Especificaciones	ER1500	ER2000	ER3000	ER4000
<b>Fluido</b>	AIRE			
<b>Flujo (L/min)</b>	600		1400	
<b>Conexión</b>	1/8"	1/4"	3/8"	1/2"
<b>Presión de trabajo máxima</b>	0.05 - 0.9 Mpa			
<b>Presión de trabajo máxima probada</b>	1.2 Mpa			
<b>Temperatura de trabajo</b>	0 - 60 °C (150 °F)			
<b>Conexión del manómetro</b>	1/8"		1/4"	
<b>Peso (sin manómetro)</b>	200gr		230gr	

## Dimensiones de las figuras

Dimensiones en mm



# EFR Series - Filtro Regulador

E SERIES



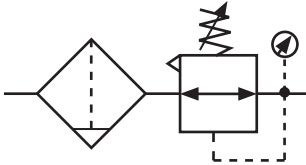
● EFR2000-U

Cómo Ordenar			
Serie	Tipo	Protección de Metal	Manómetro
EFR	2000	U	G
	1500 - 1/8"	En Blanco:	G: Con Manómetro
	2000 - 1/4"		En Blanco: Sin Manómetro
	3000 - 3/8"	(1500 - 2000) = Policarbonato sin protección	
	4000 - 1/2"	(3000 - 4000) = Policarbonato con protección metálica	

Con Marca:

U : Policarbonato con protección metálica  
(Únicamente modelo 1500-2000)

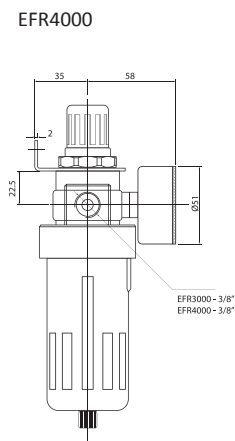
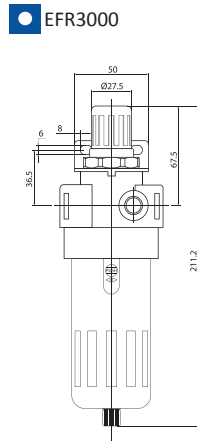
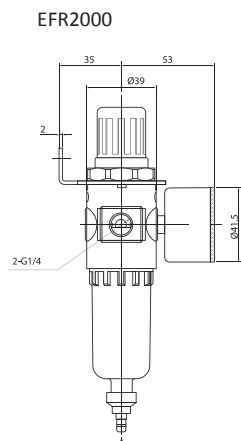
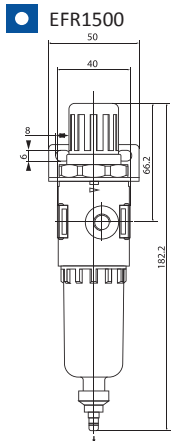
## Diagrama gráfico



Especificaciones	EFR1500	EFR2000	EFR3000	EFR4000
Fluido	AIRE			
Flujo (L/min)	600		1400	
Conexión	1/8"	1/4"	3/8"	1/2"
Poder filtrante	5µm (40µm Opcional)			
Presión de trabajo máxima	0.05 - 0.9 Mpa			
Presión de trabajo máxima probada	1.2 Mpa			
Temperatura de trabajo	0 - 60 °C (150 °F)			
Capacidad de condensados	15cm <sup>3</sup>		60cm <sup>3</sup>	
Conexión del manómetro	1/8"		1/4"	
Material del depósito	Policarbonato con protección metálica			
Drenado	Manual			
Rango de Presión	0.5 - 8.5 Bar			
Peso (sin manómetro)	260gr		400gr	

## Dimensiones de las figuras

Dimensiones en mm





## EL Series - Lubricadores

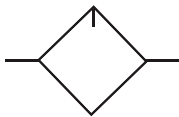


EL2000



EL3000

### Diagrama gráfico



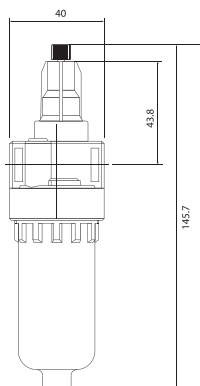
Cómo Ordenar		
Serie	Tipo	Protección de Metal
EL	200	U
En Blanco:		
1500 - 1/8"		
2000 - 1/4"	(1500 - 2000) =	Policarbonato sin protección
3000 - 3/8"	(3000 - 4000) =	Policarbonato con protección metálica
4000 - 1/2"		
Con Marca:		
U : Policarbonato con protección metálica (Únicamente modelo 1500-2000)		

Especificaciones	EL1500	EL2000	EL3000	EL4000
Fluido	AIRE			
Conexión	1/8"	1/4"	3/8"	1/2"
Presión de trabajo máxima	0.05 - 0.9 Mpa			
Temperatura de trabajo	0 - 60 °C (150 °F)			
Capacidad de Aceite	25cm <sup>3</sup>		90cm <sup>3</sup>	
Material del depósito	Policarbonato con protección metálica			
Lubricante Recomendado	ISOVG32 o Equivalente			
Peso	170gr		250gr	

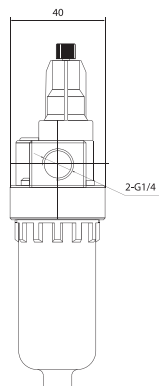
### Dimensiones de las figuras

Dimensiones en mm

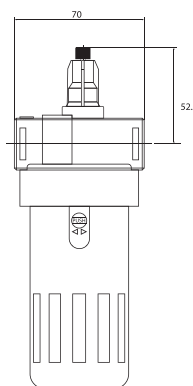
EL1500



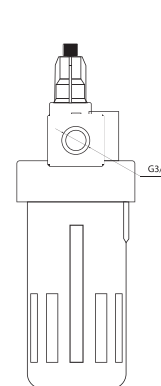
EL2000



EL3000



EL4000



# EFC Series - Filtro-Regulador + Lubricador

E SERIES

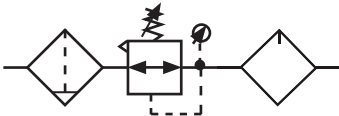


■ EFC2000

■ EFC3000

Cómo Ordenar			
Serie	Tipo	Protección de Metal	Manómetro
EFC	2000	U	G: Con Manómetro
	1500 - 1/8"	En Blanco:	En Blanco: Sin Manómetro
	2000 - 1/4"		
	3000 - 3/8"	(1500 - 2000) = Policarbonato sin protección	
	4000 - 1/2"	(3000 - 4000) = Policarbonato con protección metálica	
		Con Marca:	
		U : Policarbonato con protección metálica	
		(Únicamente modelo 1500-2000)	

## Diagrama gráfico



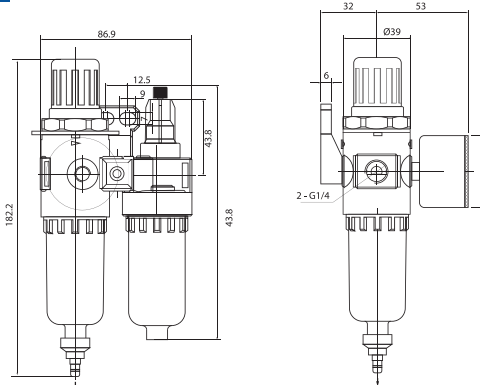
Especificaciones		EFC1500	EFC2000	EFC3000	EFC4000
Fluido		AIRE			
Flujo (L/min)		600		1400	
Conexión		1/8"	1/4"	3/8"	1/2"
Poder filtrante		5µm (40µm Opcional)			
Presión de trabajo máxima		0.05 - 0.9 Mpa			
Presión de trabajo máxima probada		1.2 Mpa			
Temperatura de trabajo		0 - 60 °C (150 °F)			
Drenado		Manual			
Conexión del manómetro		1/8"		1/4"	
Componentes	Filtro - Regulador	EFR1500	EFR2000	EFR3000	EFR4000
	Lubricador	EL1500	EL2000	EL3000	EL4000
Presión de trabajo		0.5 - 8.5 Bar			
Aceite recomendado		ISOVG32			
Capacidad vaso filtro		15cm <sup>3</sup>		60cm <sup>3</sup>	
Capacidad vaso lubricador		25cm <sup>3</sup>		90cm <sup>3</sup>	
Peso		500gr		700gr	

## Dimensiones de las figuras

Dimensiones en mm

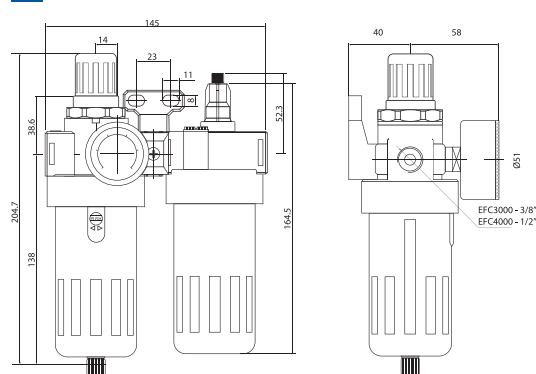
■ EFC1500

EFC2000



■ EFC3000

EFC4000



## EC Series - Filtro-Regulador + Lubricador



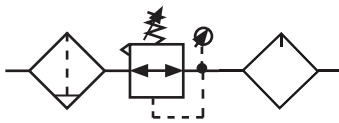
■ EC2000



■ EC3000

Cómo Ordenar			
Serie	Tipo	Protección de Metal	Manómetro
EC	2000	U	G: Con Manómetro
	1500 - 1/8"	En Blanco:	En Blanco: Sin Manómetro
	2000 - 1/4"		
	3000 - 3/8"	(1500 - 2000) = Policarbonato sin protección	
	4000 - 1/2"	(3000 - 4000) = Policarbonato con protección metálica	
Con Marca:			
U : Policarbonato con protección metálica (Únicamente modelo 1500-2000)			

### Diagrama gráfico



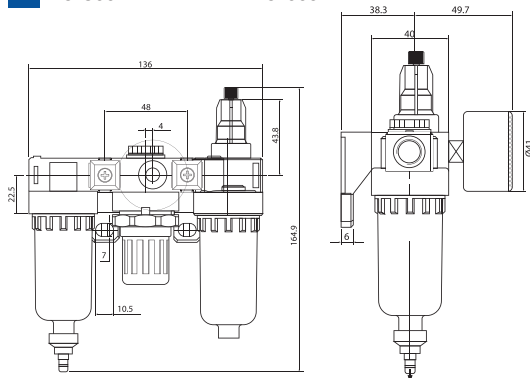
Especificaciones		EC1500	EC2000	EC3000	EC4000
Fluido		AIRE			
Flujo (L/min)		600		1400	
Conexión		1/8"	1/4"	3/8"	1/2"
Poder filtrante		5µm (40µm Opcional)			
Presión de trabajo máxima		0.05 - 0.9 Mpa			
Presión de trabajo máxima probada		1.2 Mpa			
Temperatura de trabajo		0 - 60 °C (150 °F)			
Drenado		Manual			
Conexión del manómetro		1/8"		1/4"	
Componentes	Filtro	EF1500	EF2000	EF3000	EF4000
	Regulador	ER1500	ER2000	ER3000	ER4000
	Lubricador	EL1500	EL2000	EL3000	EL4000
Capacidad vaso filtro		15cm <sup>3</sup>		60cm <sup>3</sup>	
Capacidad vaso lubricador		25cm <sup>3</sup>		90cm <sup>3</sup>	
Aceite recomendado		ISOVG32			
Peso		700gr		900gr	

### Dimensiones de las figuras

Dimensiones en mm

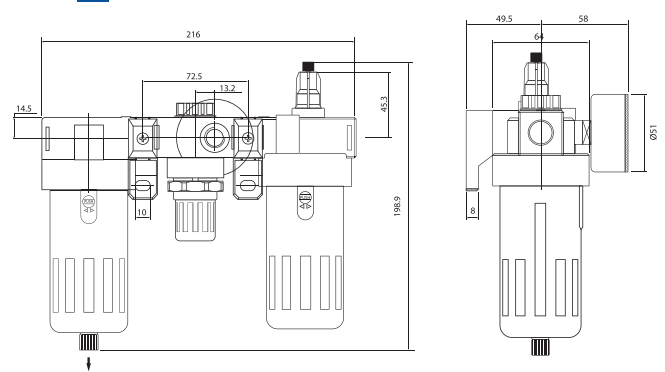
■ EC1500

EC2000



■ EC3000

EC4000





R FILTER  
NE-SF200-01DU  
PRESS. 1.0 MPa

**DE WIT**  
AIR REGULATOR  
MODEL NE-SR200-01  
SET PRESS. 0.05 - 0.85 MPa

**DE WIT**  
LUBRICATOR  
MODEL NE-SL200-01U  
MAX PRESS. 1.0 MPa

ESS  
10ps (150psi)  
MP  
60°C (140°F)  
CAUTION  
CONTACTING WITH  
K CARBON TETRA  
KEROSENE AND  
PHANIC SOLVENTS  
VOID DIRECT SUN

MAX PRESS  
10ps (150psi)  
MAX TEMP  
60°C (140°F)  
CAUTION  
AVOID CONTACTING WITH TH  
INNER CARBON TETRACHLOR  
KEROSENE AND OTHER  
ORGANIC SOLVENTS. ALSO AV  
OID DIRECT SUN RAYS. SP IN  
OILS OIL FORBIDDEN. RECOM  
MEND ED OIL TURBINE OIL  
CLASS 150VG32

**DE WIT**

# S SERIES



## SF Series - Filtros

Estos filtros son usados para eliminar las impurezas como partículas sólidas y condensados del aire comprimido, tienen una larga vida de servicio, el vaso del filtro fabricado en policarbonato está protegido con un vaso metálico, su drene puede ser manual o automático. Además, se encuentra disponible los vasos metálicos tanto manual como automático.

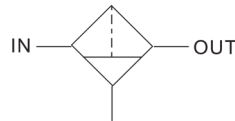


● SF400-04



● SF400-04DM

Diagrama gráfico



Cómo Ordenar				
Serie	Tipo	Conexión	Tipo de Purga	Protección de Metal
SF	200	01	D	U
	100	M5	En Blanco:	En Blanco:
	200	01 - 1/8"	Manual	200 = Policarbonato sin protección
	300	02 - 1/4"		300 - 500 = Policarbonato con protección metálica
	400	03 - 3/8"		
	500	04 - 1/2"	Con Marca:	Con Marca:
		06 - 3/4"	D : Automática	U : Policarbonato con protección metálica (Únicamente Serie 200-en 1/8 y 1/4)
		10 - 1"		M : Vaso Metálico

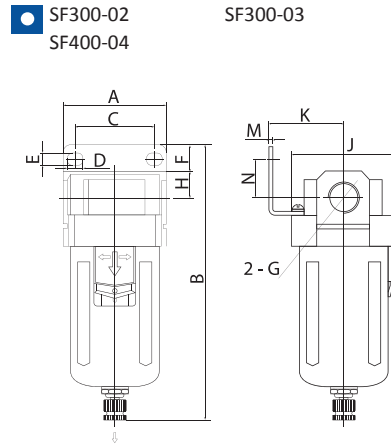
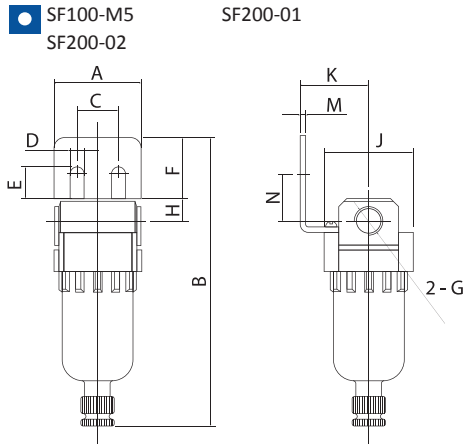
Especificaciones	SF100-M5	SF200 - 01	SF200 - 02	SF300 - 02	SF300 - 03	SF400 - 04	SF500 - 06	SF500 - 10
<b>Fluido</b>	AIRE							
<b>Flujo (L/min)</b>	110	750	750	1500	1500	4000	7000	7000
<b>Conexión</b>	M5	1/8"	1/4"	1/4"	3/8"	1/2"	3/4"	1"
<b>Poder filtrante</b>	5µm (40µm Opcional)							
<b>Presión de trabajo máxima</b>	0.05 - 1.0 Mpa							
<b>Presión de trabajo máxima probada</b>	1.5 Mpa							
<b>Temperatura de trabajo</b>	0 - 60 °C (150 °F)							
<b>Capacidad de condensados</b>	4cm <sup>3</sup>	15cm <sup>3</sup>	15cm <sup>3</sup>	20 cm <sup>3</sup>	20 cm <sup>3</sup>	45cm <sup>3</sup>	130cm <sup>3</sup>	130cm <sup>3</sup>
<b>Material del depósito</b>	Policarbonato con protección metálica - (Vaso metálico Opcional)							
<b>Drenado</b>	Manual - (Automático Opcional)							
<b>Peso</b>	0.67G	0.19G		0.29G	0.55G	1.08G	1.18G	
<b>Protección metálica vaso</b>	No	Si (Opcional)		SI	SI	SI	SI	SI
<b>Puerto de purga</b>	1/8							

## SF Series - Filtros

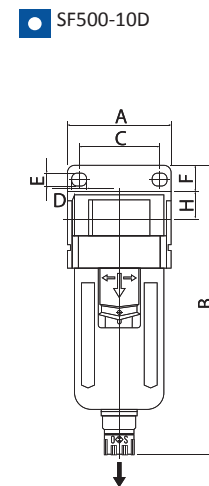
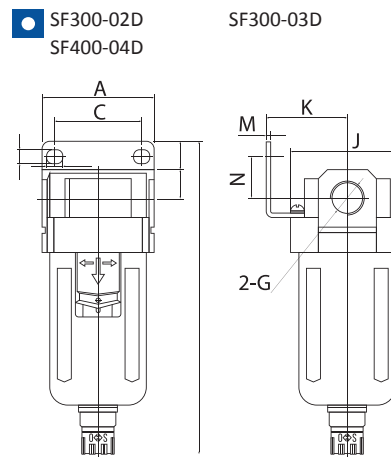
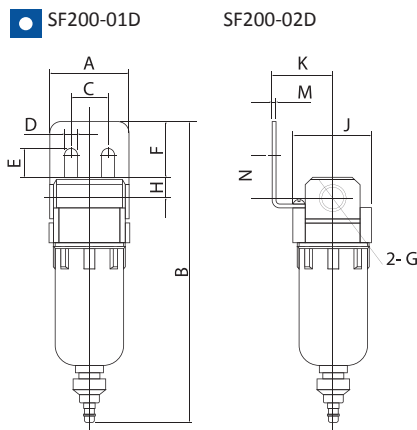
### Dimensión de las figuras

Dimensiones en mm.

#### Purga manual



#### Purga automática

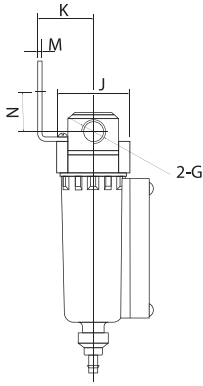
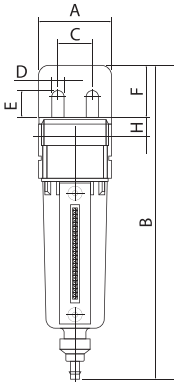


Modelo	Conexión	A	B	C	D	E	F	G	H	J	K	M	N	B (Purga Automática)
SF 100 - M5	M5	25	73	28	6.5	4.5	10	M5	7	27	25	2	14	
SF 200 - 01 /01D	1/8"	40	154	19	6.5	16.5	28	1/4	11	40	30	2.3	22	170
SF 200 - 01U /01DU	1/8"	40	154	19	6.5	16.5	28	1/4	11	40	30	2.3	22	170
SF 200 - 02 /02D	1/4"	40	154	19	6.5	16.5	28	1/4	11	40	30	2.3	22	170
SF 200 - 02U /02DU	1/4"	40	154	19	6.5	16.5	28	1/4	11	40	30	2.3	22	170
SF 300 - 02 /02D	1/4"	53	146	40	8	6.5	17	3/8	14	53	41	2.3	23	166
SF 300 - 03 /03D	3/8"	53	146	40	8	6.5	17	3/8	14	53	41	2.3	23	166
SF 400 - 04 /04D	1/2"	70	182	54	10	8.5	18	1/2	18	70	50	2.3	26	206
SF 500 - 06 /06D	3/4"	90	244	66	13	11	23	1	22	90	65	3.2	38	280
SF 500 - 10 /10D	1"	90	244	66	13	11	23	1	22	90	65	3.2	38	280

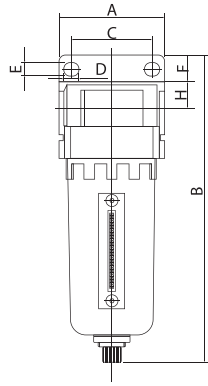
# SF Series - Filtros

Vaso metálico

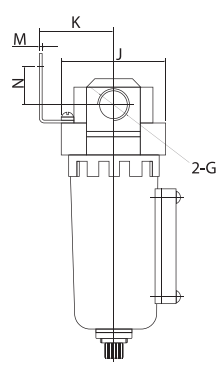
SF200-01M  
SF200-02M



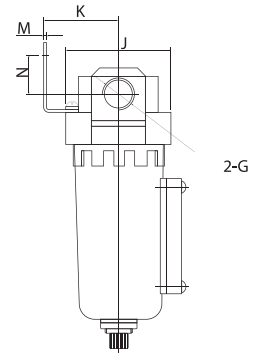
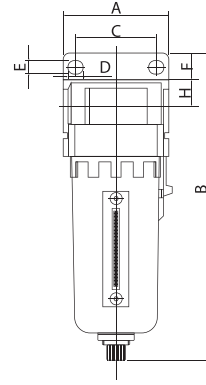
SF300-02M  
SF400-04M



SF300-03M



SF500-06M  
SF500-10M



S SERIES

Modelo	Conexión	A	B	C	D	E	F	G	H	J	K	M	N	B (Purga Automática)
SF 200 - 01M / 01DM	1/8"	40	170	19	6.5	16.5	28	1/4	11	40	30	2.3	22	153.5
SF 200 - 02M / 02DM	1/4"	40	170	19	6.5	16.5	28	1/4	11	40	30	2.3	22	153.5
SF 300 - 02M / 02DM	1/4"	53	151	40	8	6.5	17	3/8	14	53	41	2.3	23	166
SF 300 - 03M / 03DM	3/8"	53	151	40	8	6.5	17	3/8	14	53	41	2.3	23	166
SF 400 - 04M / 04DM	1/2"	70	191	54	10	8.5	18	1/2	18	70	50	2.3	26	206
SF 500 - 06M / 06DM	3/4"	90	265	66	13	11	23	1	22	90	65	3.2	38	280
SF 500 - 10M / 10DM	1"	90	265	66	13	11	23	1	22	90	65	3.2	38	280



## SR Series - Reguladores

Los reguladores de la serie S permiten una instalación modular o en línea, cuentan con orificios para la conexión del manómetro, tiene una regulación estable de presión y alta precisión, una reacción rápida y puede ser combinado con otros productos para tratamiento de aire.

Cómo Ordenar			
Serie	Tipo	Conexión	Manómetro
SR	200	01	G
	100	M5	G: Con Manómetro
	200	01 - 1/8"	En Blanco: Sin Manómetro
	300	02 - 1/4"	
	400	03 - 3/8"	
	500	04 - 1/2"	
		06 - 3/4"	
		10 - 1"	



SR100-M5



SR300-02



SR400-04



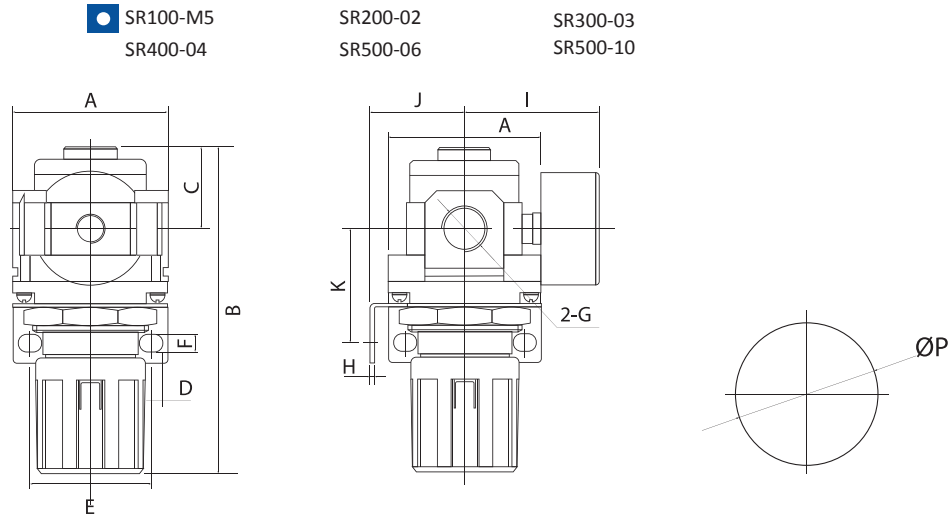
Especificaciones	SR100-M5	SR200-01	SR200-02	SR300-02	SR300-03	SR400-04	SR500-06	SR500-10
Fluido	AIRE							
Flujo (L/min)	100	550	550	2500	2500	6000	8000	8000
Conexión	M5	1/8"	1/4"	1/4"	3/8"	1/2"	3/4"	1"
Presión de trabajo máxima	0.05 - 1.0 Mpa							
Presión de trabajo máxima probada	1.5 Mpa							
Temperatura de trabajo	0 - 60 °C (150 °F)							
Conexión del manómetro	1/16"		1/8"			1/4"		
Presión de salida	0-.5 - 0.7 Mpa			0.05 - 0.85MPa				
Peso sin manómetro	0.08	.27G	0.41 G		0.84G	1.19G	1.55G	
Perilla ajuste	Con Enclavamiento							

# SR Series - Reguladores

## Dimensión de las figuras

Dimensiones en mm.

S SERIES



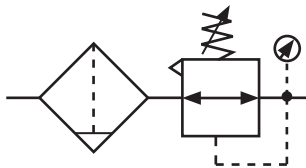
Modelo	Conexión	A	B	C	D	E	F	G	H	I	J	K	P
SR100-M5	M5	25	61	11	6.5	28	4.5	M5	2	26	25	30	20.5
SR200-01	1/8"	40	91	17	15	34	5.5	1/4	2.3	50	30	45	33.5
SR200-02	1/4"	40	91	17	15	34	5.5	1/4	2.3	50	30	45	33.5
SR300-02	1/4"	53	122	35	8	40	6.5	3/8	2.3	56	48	46	42.5
SR300-03	3/8"	53	122	35	8	40	6.5	3/8	2.3	56	48	46	42.5
SR400-04	1/2"	70	148	37	10.5	54	8.5	1/2	2.3	61	43	52	51
SR500-06	3/4"	90	165	45	11	54	11	1	3.2	71.5	43	50	51
SR500-10	1"	90	165	45	11	54	11	1	3.2	71.5	43	50	51

## SW Series - Filtro Regulador

Este diseño integrado con filtro y regulador en un solo producto nos permite tener dimensiones más pequeñas para su instalación, puede ser muy útil cuando el espacio para la instalación es reducido, ya que tiene una alta precisión de regulación. La purga puede ser manual o automática. Además cuenta con la opción de vaso metálico.

Cómo Ordenar				
Serie	Tipo	Conexión	Tipo de Purga	Protección de Metal
SW	200	01	D	U
	100	M5	En Blanco:	En Blanco:
	200	01 - 1/8"	Manual	200 = Policarbonato sin protección
	300	02 - 1/4"		300 - 500 = Policarbonato con protección metálica
	400	03 - 3/8"		
	500	04 - 1/2"	Con Marca:	Con Marca:
		06 - 3/4"	D : Automática	U : Policarbonato con protección metálica (Únicamente modelo 200-01)
		10 - 1"		M : Vaso Metálico

Diagrama gráfico



SW300-02D



SW400-04

Especificaciones	SW100-M5	SW200-01	SW200-02	SW300-02	SW300-03	SW400-04	SW500-06	SW500-10
Fluido	AIRE							
Flujo (L/min)	100	550	550	2000	2000	4000	5000	5000
Conexión	M5	1/8"	1/4"	1/4"	3/8"	1/2"	3/4"	1"
Poder filtrante	5µm (40µm Opcional)							
Presión de trabajo máxima	0.05 - 1.0 Mpa							
Presión de trabajo máxima probada	1.5 Mpa							
Temperatura de trabajo	0 - 60 °C (150 °F)							
Capacidad de condensados	4cm <sup>3</sup>	15cm <sup>3</sup>		20cm <sup>3</sup>		45cm <sup>3</sup>		130cm <sup>3</sup>
Puerto Man.	1/16"			1/8"				1/4"
Capacidad Vaso filtro	4cm <sup>3</sup>	15cm <sup>3</sup>		20cm <sup>3</sup>		45cm <sup>3</sup>		130cm <sup>3</sup>
Protección metálica	No	Si (opcional)		Si		Si		Si
Peso (sin manómetro)	0.09G	0.36G		0.56G		1.15G		1.21G
Material vaso	Policarbonato			Policarbonato C/Guarda				
Tipo de purga	Manual (Automática Opcional)							
Conexión de la purga				1/8"		1/8"		1/8"
Perilla Ajuste	Con Enclavamiento							

# SW Series - Filtro Regulator

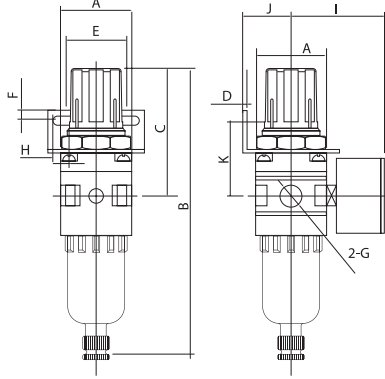
## Dimensión de las figuras

Dimensiones en mm.

### Purga manual

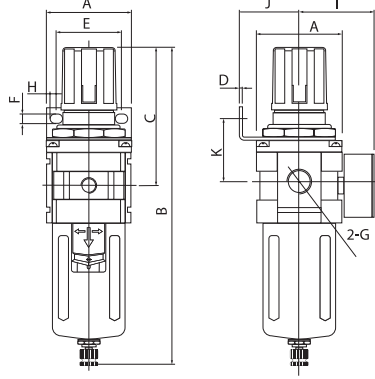
SW100-M5  
SW200-02

SW200-01



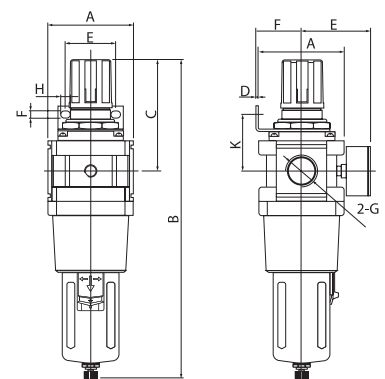
SW300-02  
SW400-04

SW300-03



SW500-06

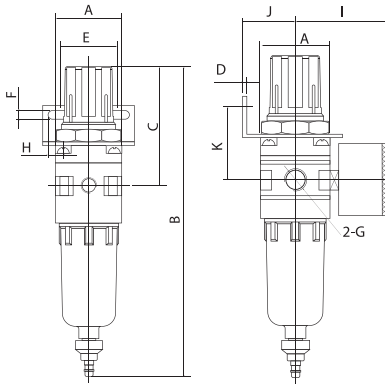
SW500-10



### Purga automática

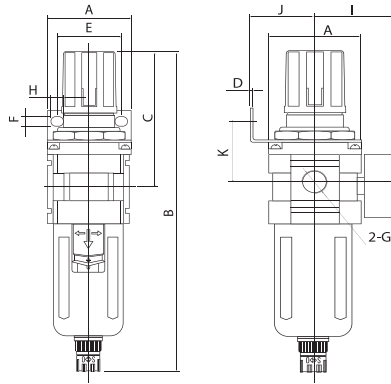
SW200-01D

SW200-02D



SW300-02D  
SW400-04D

SW300-03D



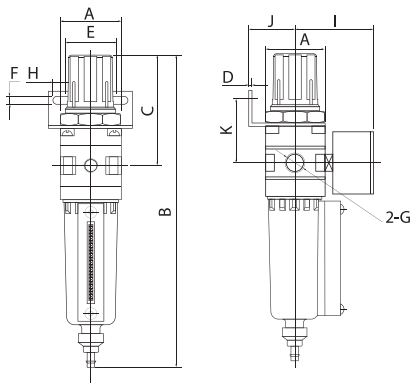
Modelo	Conexión	A	B	C	D	E	F	G	H	I	J	K	N	B (Purga Automática)
SW 100 - M5	M5	25	115	50	2	28	4.5	M5	6.5	26	25	30	20.5	
SW 200 - 01 /01D	1/8"	40	188	72.5	2	34	5.5	1/4	15	53	31	43	41.5	205
SW 200 - 01U /01DU	1/8"	40	188	72.5	2	34	5.5	1/4	15	53	31	43	41.5	205
SW 200 - 02 /02D	1/4"	40	188	72.5	2	34	5.5	1/4	15	53	31	43	41.5	205
SW 200 - 02U /02DU	1/4"	40	188	72.5	2	34	5.5	1/4	15	53	31	43	41.5	205
SW 300 - 02 /02D	1/4"	53	216	89	2	54	6.5	3/8	8	56	48	50	42.5	241
SW 300 - 03 /03D	3/8"	53	216	89	2	54	6.5	3/8	8	56	48	50	42.5	241
SW 400 - 04 /04D	1/2"	70	256	114	2	54	8.5	1/2	10.5	62	50	52	52.5	292
SW 500 - 06 /06D	3/4"	90	337	118	3	54	8.5	1	11	78	60	60	52.5	370
SW 500 - 10 /10D	1"	90	337	118	3	54	8.5	1	11	78	60	60	52.5	370

S SERIES

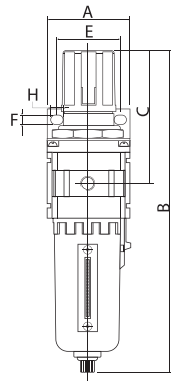
## SW Series - Filtro Regulador

### Vaso metálico

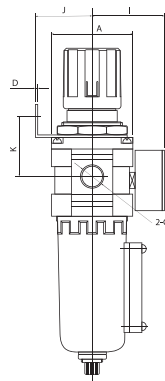
● SW200-01M  
SW200-02M



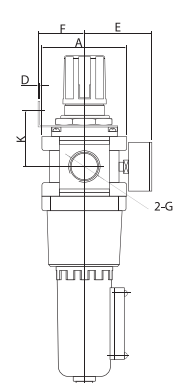
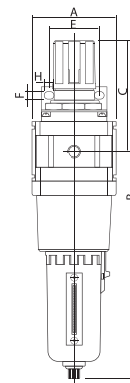
● SW300-02M  
SW400-04M



SW300-03M



● SW500-06M  
SW500-10M



S SERIES

Modelo	Conexión	A	B	C	D	E	F	G	H	I	J	K	N	B (Purga Automática)
WF 200 - 01M / 01DM	1/8"	40	205	72.5	2	34	5.5	1/4	15	53	31	43	41.5	188
SW 200 - 02M / 02DM	1/4"	40	205	72.5	2	34	5.5	1/4	15	53	31	43	41.5	188
SW 300 - 02M / 02DM	1/4"	53	276	89	2	54	6.5	3/8	8	56	48	50	42.5	241
SW 300 - 03M / 03DM	3/8"	53	276	89	2	54	6.5	3/8	8	56	48	50	42.5	241
SW 400 - 04M / 04DM	1/2"	70	277	114	2	54	8.5	1/2	10.5	62	50	52	52.5	292
SW 500 - 06M / 06DM	3/4"	90	355	118	3	54	8.5	1	11	78	60	60	52.5	370
SW 500 - 10M / 10DM	1"	90	355	118	3	54	8.5	1	11	78	60	60	52.5	370

## SL Series - Lubricadores

El lubricador de la serie S proporciona el volumen adecuado de lubricación en los equipos gracias a que está equipado con un sistema integral de dosificación de aceite, teniendo una alta precisión de dosificación de este aceite. Puede ser instalado en línea o modular. El vaso puede ser de policarbonato con protección metálica o completamente metálico.

S SERIES

Cómo Ordenar			
Serie	Tipo	Conexión	Protección de Metal
SL	200	01	U
	100	M5	En Blanco:
	200	01 - 1/8"	200 = Policarbonato sin protección
	300	02 - 1/4"	300 - 500 = Policarbonato con protección metálica
	400	03 - 3/8"	
	500	04 - 1/2"	Con Marca:
	06 - 3/4"		U : Policarbonato con protección metálica (Únicamente modelo 200-01)
	10 - 1"		M : Vaso Metálico

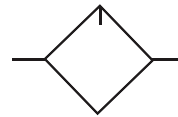


SL100-M5



SL200-01U

Diagrama gráfico

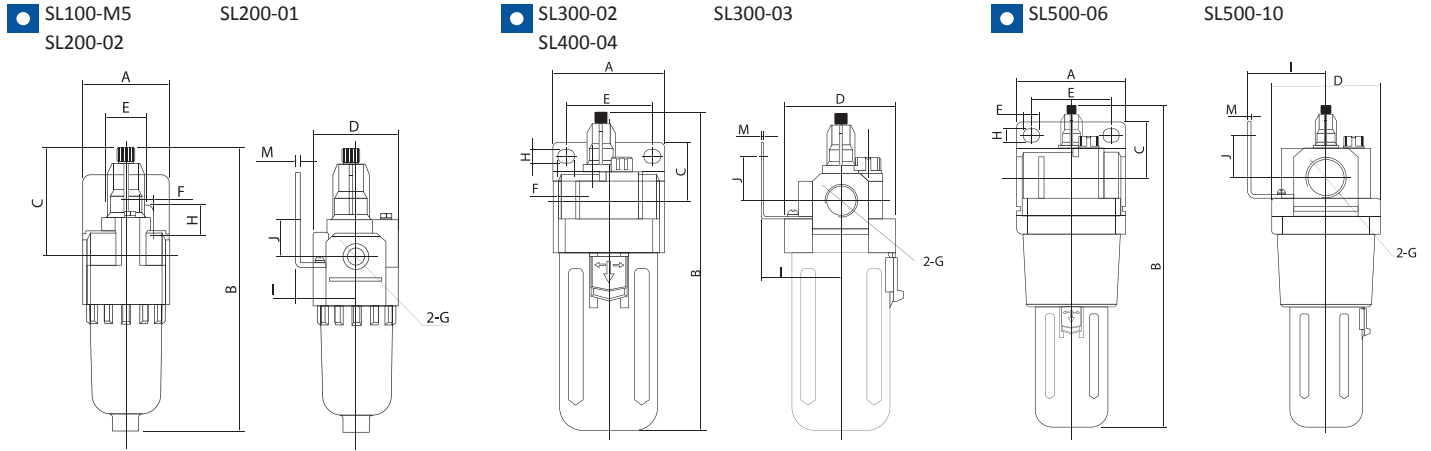


Especificaciones	SL100-M5	SL200-01	SL200-02	SL300-02	SL300-03	SL400-04	SL500-06	SL500-10
Fluido	AIRE							
Flujo (L/min)	95	800	800	1700	1700	5000	7000	7000
Conexión	M5	1/8"	1/4"	1/4"	3/8"	1/2"	3/4"	1"
Presión de trabajo máxima	0.05 - 1.0 Mpa							
Presión de trabajo máxima probada	1.5 Mpa							
Temperatura de trabajo	0 - 60 °C (150 °F)							
Flujo mínimo para el goteo de aceite (L/min)	4	15		30	50	190		
Capacidad de aceite (cm <sup>3</sup> )	4	25		50		130		
Lubricante Recomendado	ISOVG32 O Equivalente							
Material del vaso	Policarbonato							
Peso	0.07G	0.22G		0.30G	0.56G	1.08G	1.18G	
Protección metálica	No	Si (Opcional)		Si	Si	Si	Si	Si

## SL Series - Lubricadores

### Dimensión de las figuras

Dimensiones en mm.



Modelo	Conexión	A	B	C	D	E	F	G	H	I	J	M
SL 100 - M5	M5	25	87	14	27	28	6.5	M5	4.5	25	14	2
SL 2h00 - 01	1/8"	40	131	34	40	19	6.5	1/4	16	40	17	2.3
SL 200 - 01U	1/8"	40	131	34	40	19	6.5	1/4	16	40	17	2.3
SL 200 - 02	1/4"	40	131	34	40	19	6.5	1/4	16	40	17	2.3
SL 200 - 02U	1/4"	40	131	34	40	19	6.5	1/4	16	40	17	2.3
SL 300 - 02	1/4"	53	146	30	53	40	8	3/8	6.5	56	23	2.3
SL 300 - 03	3/8"	53	146	30	53	40	8	3/8	6.5	56	23	2.3
SL 400 - 04	1/2"	70	180	37	70	54	10.5	1/2	8.5	50	26	2.3
SL 500 - 06	3/4"	90	254	46	90	66	13	1	11	65	35	3.2
SL 500 - 10	1"	90	254	46	90	66	13	1	11	65	35	3.2

# SL Series - Lubricadores

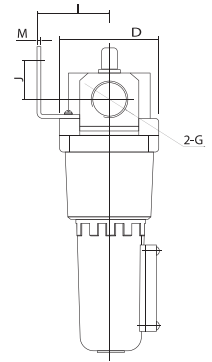
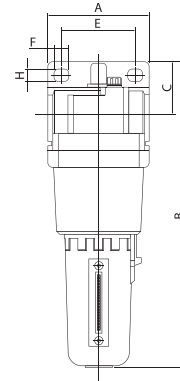
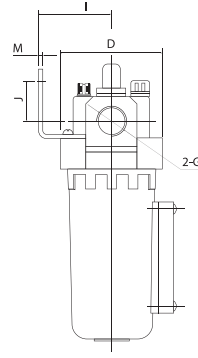
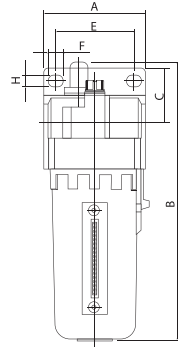
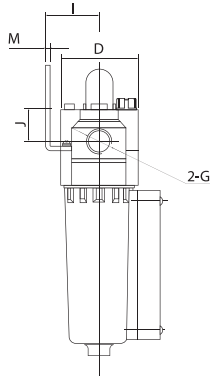
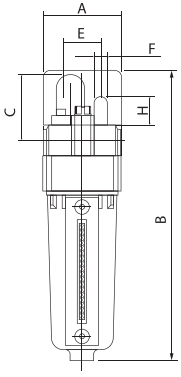
## Vaso metálico

SL200-01M  
SL200-02M

SL300-02M  
SL400-04M

SL300-03M

SL500-06M  
SL500-10M



Modelo	Conexión	A	B	C	D	E	F	G	H	I	J	M
SL 200 - 01M	1/8"	40	131	34	40	19	6.5	1/4	16	40	17	2.3
SL 200 - 02 M	1/4"	40	131	34	40	19	6.5	1/4	16	40	17	2.3
SL 300 - 02 M	1/4"	53	146	30	53	40	8	3/8	6.5	56	23	2.3
SL 300 - 03 M	3/8"	53	146	30	53	40	8	3/8	6.5	56	23	2.3
SL 400 - 04 M	1/2"	70	180	37	70	54	10.5	1/2	8.5	50	26	2.3
SL 500 - 06 M	3/4"	90	254	46	90	66	13	1	11	65	35	3.2
SL 500 - 10 M	1"	90	254	46	90	66	13	1	11	65	35	3.2



## SC Series - Filtro Regulador + Lubricador

Unidades de 2 piezas, para ser usadas donde el espacio disponible no permite la instalación de las unidades de 3 piezas, en esta unidad están integrados en una sola pieza filtro y regulador, pueden ser separadas la piezas, fácil de operar, fácil de montar y desmontar, eliminando las partículas sólidas y condensados del aire comprimido, regulando la presión deseada de trabajo y proporcionando el volumen adecuado de lubricación en los equipos que se requiera ya que puede regularse este volumen en el lubricador, el vaso del filtro fabricado en policarbonato está protegido con un vaso metálico, su drene puede ser manual o automático, así como también se puede solicitar con vaso completamente metálico. Además, puede ser instalado en línea o modular.

Cómo Ordenar					
Serie	Tipo	Conexión	Tipo de Purga	Protección de Metal	Manómetro
SC	201	01	D	U	G
	101	M5	En Blanco:	En Blanco:	G: Con Manómetro
	201	01 - 1/8" 02 - 1/4"	Manual	200 = Policarbonato sin protección	En Blanco: Sin Manómetro
	301	03 - 3/8"		300 - 500 = Policarbonato con protección metálica	
	401	04 - 1/2"	Con Marca:	Con Marca:	
	501	06 - 3/4"	D : Automático	U : Policarbonato con protección metálica (Únicamente modelo 200-01)	
		10 - 1"		M : Vaso Metálico	

SERIES



SC301-02

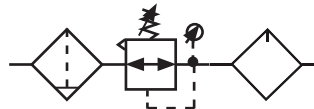


SC301-03M



SC401-04

Diagrama gráfico



Especificaciones	SC101-M5	SC201-01	SC201-02	SC301-02	SC301-03	SC401-04	SC501-06	SC501-10	
Fluido	AIRE								
Flujo (L/min)	90	500	500	1700	1700	3000	4000	4000	
Conexión	M5	1/8"	1/4"	1/4"	3/8"	1/2"	3/4"	1"	
Poder filtrante	5µm (40µm Opcional)								
Presión de trabajo máxima	0.05 - 1.0 Mpa								
Presión de trabajo máxima probada	1.5 Mpa								
Temperatura de trabajo	0 - 60 °C (150 °F)								
Drenado	Manual - (Automático Opcional)								
Conexión del manómetro	1/16"		1/8"			1/4"			
Componentes	Filtro regulador	SW100-M5	SW200-01	SW200-02	SW300-02	SW300-03	SW400-04	SW500-06	SW500-10
	Lubricador	SL100-M5	SL200-01	SL200-02	SL300-02	SL300-03	SL400-04	SL500-06	SL500-10
Protección vaso	No	Si (Opcional)				Si			
Campo regulación	0.05~0.7 MPA		0.05 ~ 0.85 MPA						
Acéite recomendado	ISOVG32								
Material del Vaso	POLICARBONATO (Metálico opcional)								
Peso	0.22G	0.66G		0.98G		1.93G	1.99G		
Conexión de la purga				1/8"		1/8"	1/8"		
Perilla ajuste	Con enclavamiento								
Puerto Man.	1-1/6		1/8"			1/4"			

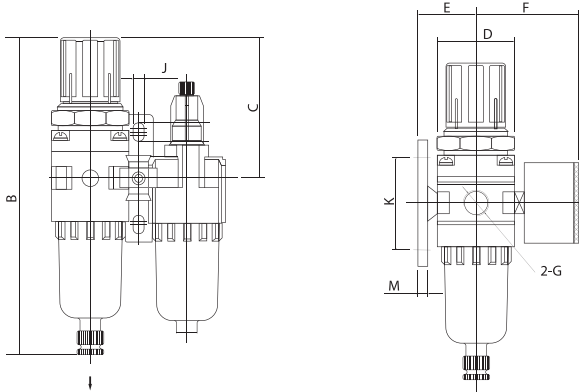
# SC Series - Filtro Regulador + Lubricador

## Dimensión de las figuras

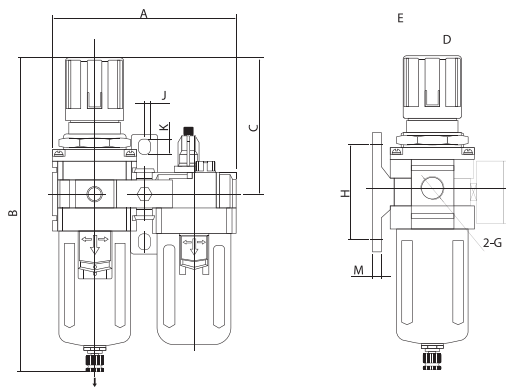
Dimensiones en mm.

### Purga manual

SC101-M5 SC201-01  
SC201-02

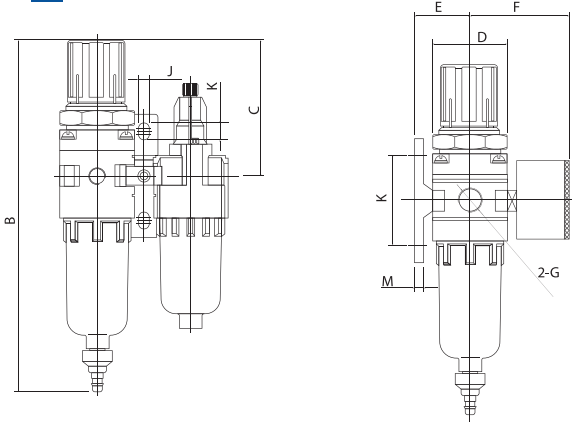


SC301-02 SC301-03  
SC401-04

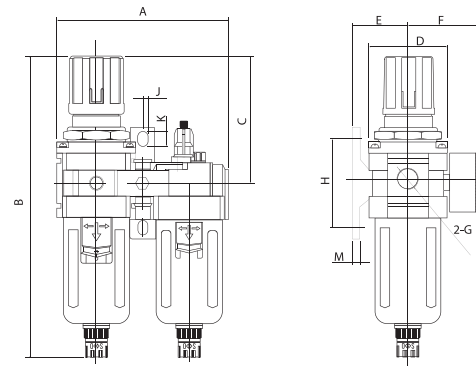


### Purga automática

SC201-01D SC201-02D



SC301-02D SC301-03D  
SC401-04D



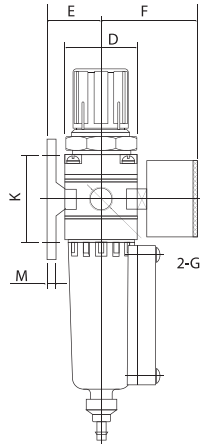
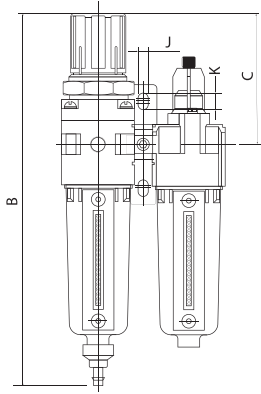
Modelo	Conexión	A	B	C	D	E	F	G	H	K	J	M	B (Purga Automática)
SC 101 - M5	M5	58	115	50	25	25	26	M5	40	7.5	4.5	5	
SC 201 - 01 /01D	1/8"	90	188	72.5	40	30	53	1/4	48	9	5.5	6	205
SC 201 - 01U /01DU	1/8"	90	188	72.5	40	30	53	1/4	48	9	5.5	6	205
SC 201 - 02 /02D	1/4"	90	188	72.5	40	30	53	1/4	48	9	5.5	6	205
SC 201 - 02U /02DU	1/4"	90	188	72.5	40	30	53	1/4	48	9	5.5	6	205
SC 301 - 02 /02D	1/4"	117	216	89	53	41	56	3/8	70	13	7	7	241
SC 301 - 03 /03D	3/8"	117	216	89	53	41	56	3/8	70	13	7	7	241
SC 401 - 04 /04D	1/2"	154	256	114	70	50	62	1/2	80	11	9	7	292
SC 501 - 06 /06D	3/4"	195	337	118	90	74.5	72	1	103	17	13	10	370
SC 501 - 10 /10D	1"	195	337	118	90	74.5	72	1	103	17	13	10	370

S SERIES

## SC Series - Filtro Regulador + Lubricador

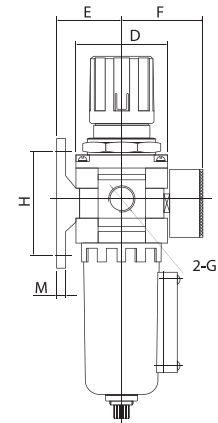
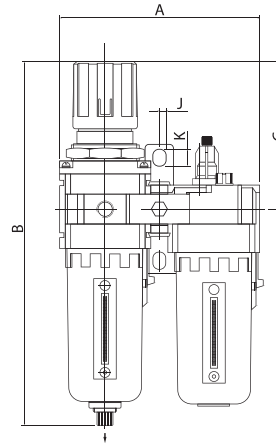
Vaso metálico

SC201-01M  
SC201-02M



SC301-02M  
SC401-04M

SC301-03M



S SERIES

Modelo	Conexión	A	B	C	D	E	F	G	H	K	J	M	B (Purga Automática)
SC 201 - 01M / 01DM	1/8"	90	205	72.5	40	30	53	1/4	48	9	5.5	6	205
SC 201 - 02M / 02DM	1/4"	90	205	72.5	40	30	53	1/4	48	9	5.5	6	205
SC 301 - 02M / 02DM	1/4"	117	226	89	53	41	56	3/8	70	13	7	7	241
SC 301 - 03M / 03DM	3/8"	117	226	89	53	41	56	3/8	70	13	7	7	241
SC 401 - 04M / 04DM	1/2"	154	277	114	70	50	62	1/2	80	11	9	7	292
SC 501 - 06M / 06DM	3/4"	195	355	118	90	74.5	72	1	103	17	13	10	370
SC 501 - 10M / 10DM	1"	195	355	118	90	74.5	72	1	103	17	13	10	370

# SC Series - Filtro + Regulador + Lubricador

S SERIES

Estas unidades de 3 piezas, están diseñadas para darle al aire que se usa en la industria la calidad necesaria que el medio ambiente y la generación de este aire comprimido deterioran, su integración estándar se puede separar y combinar libremente, fácil de operar, fácil de montar y desmontar, eliminando las partículas sólidas y condensados del aire comprimido, regulando la presión deseada de trabajo y proporcionando el volumen adecuado de lubricación en los equipos que se requiera ya que puede regularse este volumen en el lubricador, el vaso del filtro fabricado en policarbonato está protegido con un vaso metálico, así como también puede solicitarse en vaso completamente metálico, su drene puede ser manual o automático. Además, puede ser instalado en línea o modular.

Cómo Ordenar					
Serie	Tipo	Conexión	Tipo de Purga	Protección de Metal	Manómetro
SC	200	01	D	U	G
	100	M5	En Blanco:	En Blanco:	G: Con Manómetro
	200	01 - 1/8"	Manual	200 = Policarbonato sin protección	En Blanco: Sin Manómetro
	300	02 - 1/4"		300 - 500 = Policarbonato con protección metálica	
	400	03 - 3/8"			
	500	04 - 1/2"	Con Marca:	Con Marca:	
		06 - 3/4"	D: Automática	U : Policarbonato con protección metálica (Únicamente Serie 200 en 1/8" y 1/4")	
		10 - 1"		M : Vaso Metálico	



SC200-01U

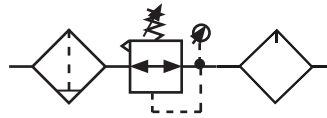


SC400-04



SC500-10-DM

Diagrama gráfico



Especificaciones	SC100-M5	SC200-01	SC200-02	SC300-02	SC300-03	SC400-04	SC500-06	SC500-10	
<b>Fluido</b>	AIRE								
<b>Flujo (L/min)</b>	90	500	500	2000	2000	4000	6000	6000	
<b>Conexión</b>	M5	1/8"	1/4"	1/4"	3/8"	1/2"	3/4"	1"	
<b>Poder filtrante</b>	5µm (40µm Opcional)								
<b>Presión de trabajo máxima</b>	0.05 - 1.0 Mpa								
<b>Presión de trabajo máxima probada</b>	1.5 Mpa								
<b>Temperatura de trabajo</b>	0 - 60 °C (150 °F)								
<b>Drenado</b>	Manual - (Automatico Opcional)								
<b>Conexión del manómetro</b>	1/16"		1/8"			1/4"			
<b>Componentes</b>	<b>Filtro</b>	SF100-M5	SF200 - 01	SF200 - 02	SF300 - 02	SF300 - 03	SF400 - 04	SF500 - 06	SF500 - 10
	<b>Regulador</b>	SR100-M5	SR200 - 01	SR200 - 02	SR300 - 02	SR300 - 03	SR400 - 04	SR500 - 06	SR500 - 10
	<b>Lubricador</b>	SL100-M5	SL200 - 01	SL200 - 02	SL300 - 02	SL300 - 03	SL400 - 04	SL500 - 06	SL500 - 10
<b>Campo regulación</b>	0.05~0.7Mpa			0.5~8.5Mpa					
<b>Aceite recomendado</b>	ISOVG32								
<b>Material del vaso</b>	Policarbonato (Metálico Opcional)								
<b>Protección del vaso</b>	No	Si (Opcional)			Si				
<b>Peso sin manómetro</b>	0.26G	0.74G		1.04G		2.14G	3.87G	4.04G	
<b>Conexión de la purga</b>				1/8"		1/8"	1/8"		
<b>Puerto Man.</b>	1/16"		1/8"			1/4"			

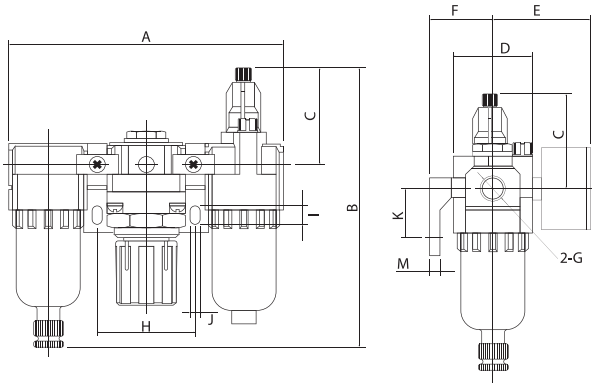
## SC Series - Filtro + Regulador + Lubricador

### Dimensión de las figuras

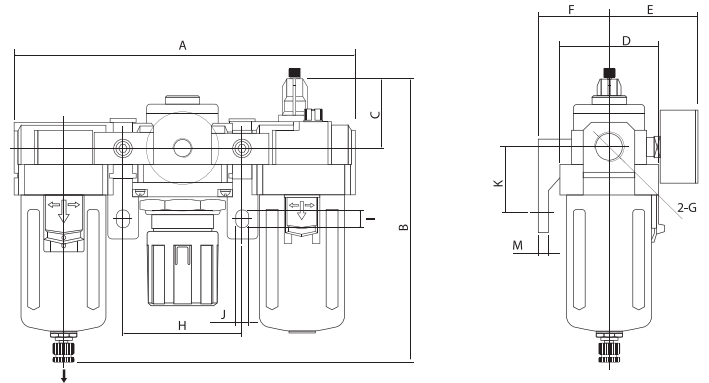
Dimensiones en mm.

#### Purga manual

SC100-M5 SC200-01  
SC200-02



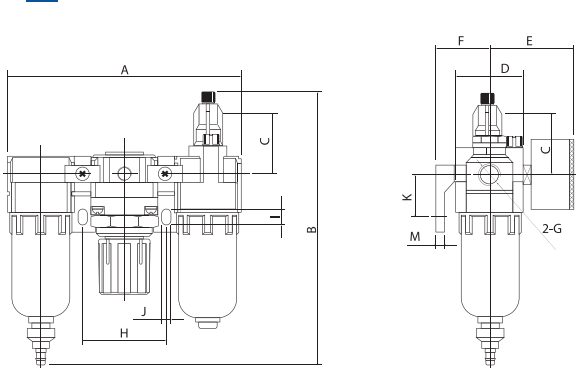
SC300-02 SC300-03  
SC400-04



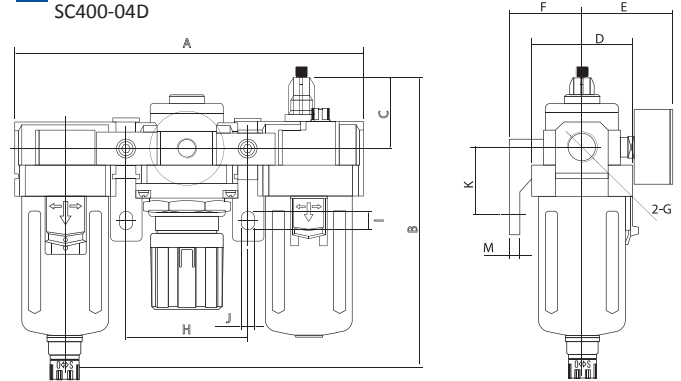
S SERIES

#### Purga automática

SC200-01D SC200-02D



SC300-02D SC300-03D  
SC400-04D



Modelo	Conexión	A	B	C	D	E	F	G	H	I	J	K	B (Purga Automática)
SC 100 - M5	M5	92	87	25	25	26	25	M5	32	7.5	4.5	20	
SC 200 - 01 /01D	1/8"	140	151	38	40	50	30	1/4	50	8.5	5.5	24	170
SC 200 - 01U /01DU	1/8"	140	151	38	40	50	30	1/4	50	8.5	5.5	24	170
SC 200 - 02 /02D	1/4"	140	151	38	40	50	30	1/4	50	8.5	5.5	24	170
SC 200 - 02U /02DU	1/4"	140	151	38	40	50	30	1/4	50	8.5	5.5	24	170
SC 300 - 02 /02D	1/4"	181	166	30	53	56	41	3/8	64	11	7	35	188
SC 300 - 03 /03D	3/8"	181	166	30	53	56	41	3/8	64	11	7	35	188
SC 400 - 04 /04D	1/2"	238	187	41	70	62	50	1/2	84	13	9	46	207
SC 500 - 06 /06D	3/4"	300	267	43	90	71.5	70	1	105	17	9	47	302
SC 500 - 10 /10D	1"	300	267	43	90	71.5	70	1	105	17	9	47	302

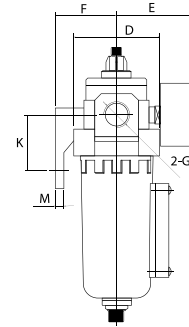
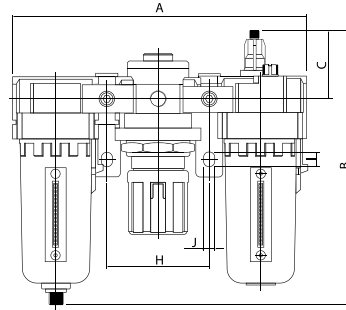
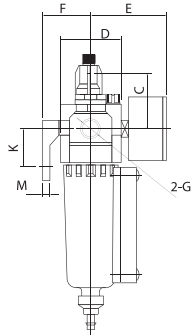
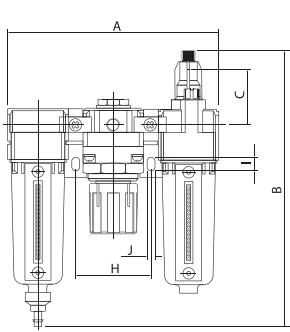
# SC Series - Filtro + Regulador + Lubricador

Vaso metálico

SC200-01M  
SC200-02M

SC300-02M  
SC400-04M

SC300-03M



S SERIES

Modelo	Conexión	A	B	C	D	E	F	G	H	I	J	K	M	B (Purga automática)
SC 200 - 01M / 01DM	1/8"	140	170	38	40	50	30	1/4	50	8.5	5.5	24	5	170
SC 200 - 02M / 02DM	1/4"	140	170	38	40	50	30	1/4	50	8.5	5.5	24	5	170
SC 300 - 02M / 02DM	1/4"	181	173	30	53	56	41	3/8	64	11	7	35	7	188
SC 300 - 03M / 03DM	3/8"	181	173	30	53	56	41	3/8	64	11	7	35	7	188
SC 400 - 04M / 04DM	1/2"	238	195	41	70	62	50	1/2	84	13	9	46	7	207
SC 500 - 06M / 06DM	3/4"	300	287	43	90	71.5	70	1	105	17	9	47	10	302
SC 500 - 10M / 10DM	1"	300	287	43	90	71.5	70	1	105	17	9	47	10	302

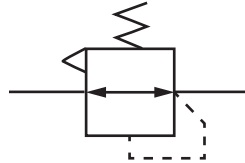
## SIR Series - Regulador de Precisión



■ SIR SERIES

Este regulador especialmente diseñado para alta precisión permite una instalación en línea, cuentan con orificios para la conexión del manómetro, tiene una regulación estable de presión y alta precisión, una reacción rápida y puede ser combinado con otros productos para tratamiento de aire. Además, cuenta con diferentes rangos de precisión para diferentes tipos de aplicaciones.

Diagrama gráfico

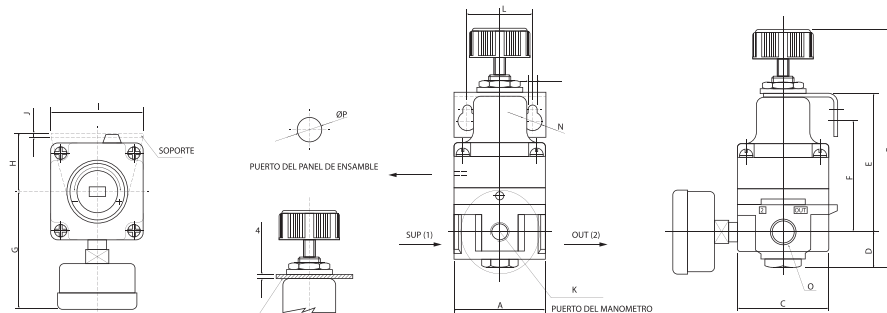


Cómo Ordenar				
Serie	Tamaño del Cuerpo	Presión	Conexión	Manómetro
SIR	10	0	2	G
	10	0 (0.005 - 0.2MPa)	01 - 1/8"	G: Con Manómetro
	20	1 (0.01 - 0.4MPa)	02 - 1/4"	En Blanco: Sin Manómetro
	30	2 (0.01 - 0.8MPa)	04 - 1/2"	

Especificaciones	SIR100-01	SIR200-02	SIR201-02	SIR202-02	SIR300-04	SIR301-04	SIR302-04
Fluido	AIRE						
Rango de presión aplicable (Mpa)	0.005 - 0.2	0.005 - 0.2	0.01 - 0.4	0.01 - 0.8	0.005 - 0.2	0.01 - 0.4	0.01 - 0.8
Conexión de salida	1/8"		1/4"		1/2"		
Consumo de aire (por debajo de 1.0 MPa)	Max 3.5 L/min		Max 3.1 L/min		Max 9.5 L/min		
Presión mínima de trabajo (MPa)	0.05 Mpa						
Presión de trabajo máxima probada	1.0 Mpa						
Sensibilidad	< 0.2%						
Precisión de repetición	± 0.5%						
Temperatura de trabajo	(-5) - +60°C						
Conexión del manómetro	1/8" (ambos lados)						
Peso (sin manómetro)	0.14G		0.30G			0.71G	

## Dimensión de las figuras

Dimensiones en mm.



Modelo	A	B	C	D	E	F	G	H	I	J	K	L	M	N	O	P
SIR100-01	35	90	35	10	51	44	43	25	42	2	1/8"	28	4.5	Ø8.5	1/8"	Ø10.5
SIR200-02	50	123	50	18	63	63	60	30	50	2	1/8"	36	5.5	Ø9.5	1/4"	Ø12.5
SIR201-02	50	123	50	18	63	63	60	30	50	2	1/8"	36	5.5	Ø9.5	1/4"	Ø12.5
SIR202-02	50	123	50	18	63	63	60	30	50	2	1/8"	36	5.5	Ø9.5	1/4"	Ø12.5
SIR300-04	66	148	66	22	76	76	68	48	82	2.3	1/8"	60	9	Ø15.5	1/2"	Ø12.5
SIR301-04	66	148	66	22	76	76	68	48	82	2.3	1/8"	60	9	Ø15.5	1/2"	Ø12.5
SIR302-04	66	148	66	22	76	76	68	48	82	2.3	1/8"	60	9	Ø15.5	1/2"	Ø12.5

## SHS Series - Shut off Valve

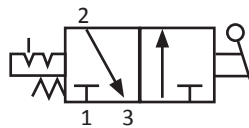
S SERIES



SHS

Válvula de paso para ser instalada fácilmente por medio de los bloques de unión en las unidades de mantenimiento (FRL), incluso puede ser solo acoplada a filtro/regulador o solo regulador, tiene una indicación visual de flujo.

Diagrama gráfico



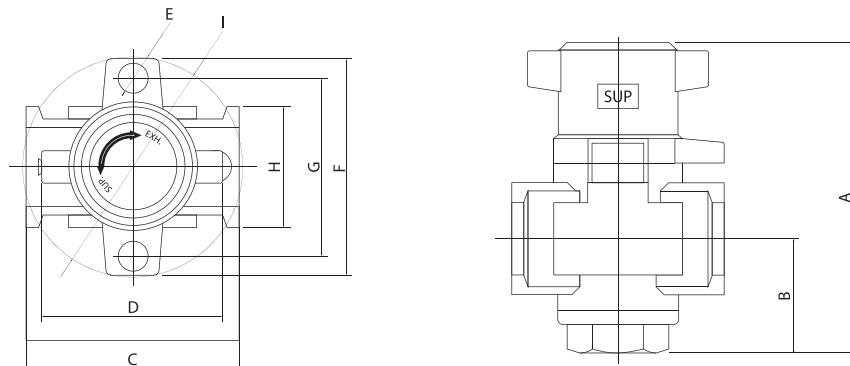
Cómo Ordenar

Serie	Conexión
SHS	200
	200 - 1/4"
	300 - 3/8"
	400 - 1/2"
	500 - 1"

Especificaciones	SHS200	SHS300	SHS400	SHS500
Fluido	AIRE			
Presión de trabajo máxima	0.1 - 1.0 Mpa			
Temperatura de trabajo	(-10 a 60 °C) (150 °F)			
Conexión	1/4"	3/8"	1/2"	1"
Ángulo de la Manija	90°			
Puerto Silenciador	1/8"	1/4"	3/8"	1/2"

\*Puede ser acoplada mediante roscas y brackets correspondientes con los FRL'S de la serie modular

## Dimensión de las figuras



Modelo	A	B	C	D	E	F	G	H	I
SHS200	62	20	40	40	6	40	32	28	42
SHS300	78	29	53	45	7	54	44	30	54
SHS400	84	31	70	45	7	54	44	36	54
SHS500	137	65	90	68	8.5	90	77	54	90



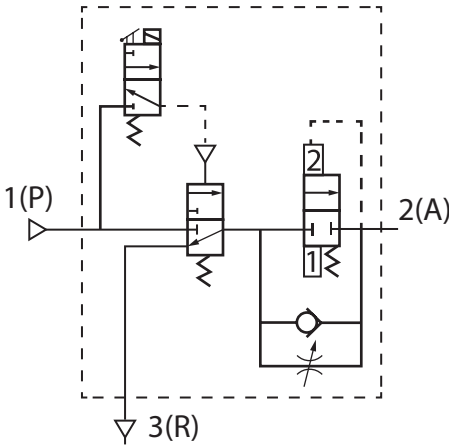
## SAV Series - Válvula Solenoide



SAV

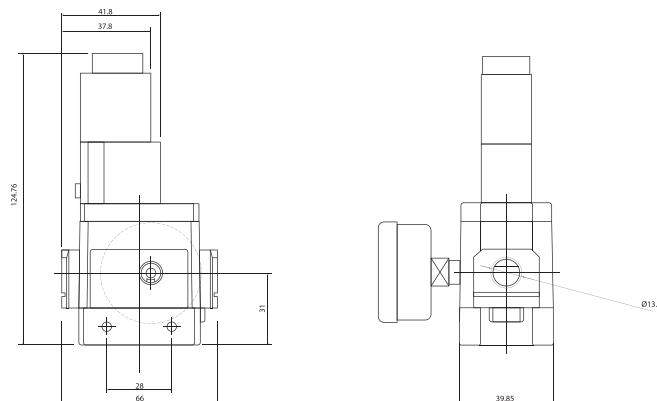
Válvula de solenoide normalmente cerrada para ser instalada fácilmente por medio de los bloques de unión en las unidades de mantenimiento (FRL), incluso puede ser solo acoplada a filtro/regulador o solo regulador, disponible con bobina de 120V/60Hz, 220V/60Hz y 24 VCD, conector eléctrico tipo DIN.

Cómo Ordenar				
Serie	Conexión	Conexión	Voltaje	Manómetro
SAV	200	02	AC110V	G
	200	02 - 1/4"	* El manómetro se suministra por separado	
			AC110V	G: Con manómetro
			AC220V	En blanco: Son manómetro
			DC24V	



Especificaciones	SAV200-02
Fluido	AIRE
Presión de trabajo máxima	0.2 - 1.0 Mpa
Temperatura de trabajo	0 - 60 °C (150 °F)
Conexión	1/4"
Voltaje	AC110V - AC220V - DC24V
Conexión manómetro	1/8" ambos lados
Caudal L/min	P-A 1.19                      A-R 1.39
Peso (sin manómetro)	0.27G
Tolerancia	±10% del voltaje
Clase de Aislante	Clase B
Potencia Conexión	5.0 VA (60Hz)
Aparente CA Mantenido	2.3VA (1.5W) 60Hz
Consumo DC	1.8Watts
Conexión eléctrica	conector DIN con luz
Accionamiento manual	Pulsador manual
Puerto silenciador	1/4"

### Dimensión de las figuras



## SAX Series - Particionador

S SERIES



■ SAX

Bloque de distribución de flujo para ser acoplado por medio de los bloques de unión a las unidades de mantenimiento o en elementos individuales como filtros, reguladores, lubricadores, etc. Presenta dos conexiones adicionales de 1/4" npt, hembra.

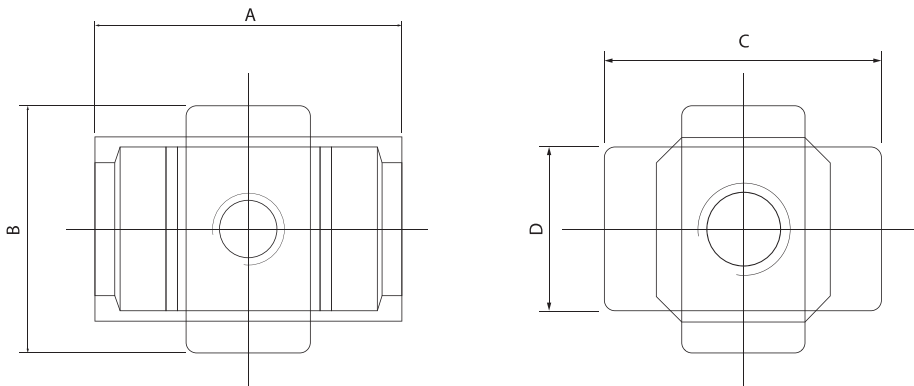
### Cómo Ordenar

Serie	Tamaño	Conexión
SAX	200	01
	200	01 - 1/8"
	300	02 - 1/4"
	400	03 - 3/8"
	500	04 - 1/2"

Especificaciones	SAX200-01	SAX300-02	SAX400-03	SAX500-04
Fluido	AIRE			
Presión de trabajo máxima	0 - 1.0 Mpa			
Temperatura de trabajo	(-5) - 60 °C (150 °F)			
Salidas	1/8"	1/4"	3/8"	1/2"

## Dimensión de las figuras

Dimensiones en mm.



Modelo	A	B	C	D
SAX200-01	40	49	60	72
SAX300-02	40	43	48	62
SAX400-03	40	48	54	62
SAX500-04	40	48	54	62

# X SERIES



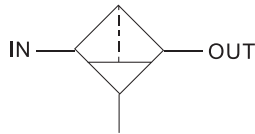
# XF Series - Filtros



XF-15-MIDI

Estos filtros son usados para eliminar las impurezas como partículas sólidas y condensados del aire comprimido, tienen una larga vida de servicio, el vaso del filtro fabricado en policarbonato está protegido con un vaso metálico, su drene puede ser manual o automático. Además, pueden ser instalados en línea o modular.

Diagrama gráfico



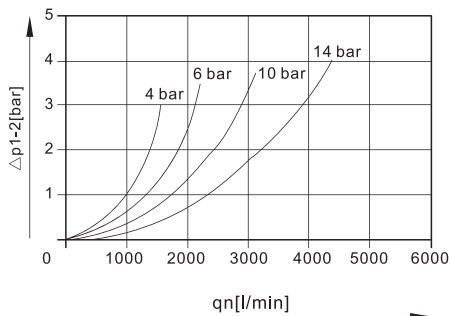
Cómo Ordenar			
Serie	Conexión	Tipo de Purga	Tamaño
XF	15	D	MIDI
	06 - 1/8"	En Blanco:	MINI
	08 - 1/4"	Manual	MINI
	10 - 3/8"		MIDI
	15 - 1/2"		MIDI
	20 - 3/4"	Con Marca:	
	25 - 1"	D : Automática	MAXI

X SERIES

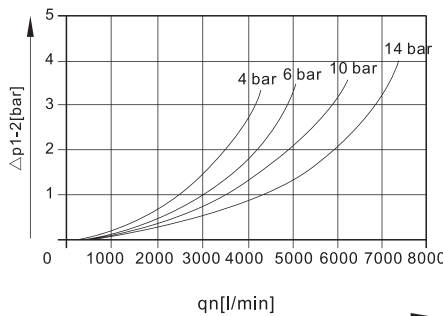
Especificaciones		MINI		MIDI		MAXI	
Poder filtrante 5µm (40µm Opcional)	Purga Manual	XF-06-MINI	XF-08-MINI	XF-10-MIDI	XF-15-MIDI	XF-20-MAXI	XF-25-MAXI
	Purga Automática	XF-06D-MINI	XF-08D-MINI	XF-10D-MIDI	XF-15D-MIDI	XF-20D-MAXI	XF-25D-MAXI
Fluido		AIRE					
Características estructurales		Filtro encapsulado con separador de agua					
Posición de ensamble		Vertical +/- 5°					
Conexión		1/8"	1/4"	3/8"	1/2"	3/4"	1"
Flujo (L/min)	40µm	1000	1200	2700	3000	5000	5300
	5µm	800	950	1800	1900	3200	3300
Presión de trabajo máxima	Purga Manual	Máx 1.6 Mpa (1-16bar)					
	Purga Automática	0.15 - 1.2 Mpa					
Poder filtrante		5µm (40µm Opcional)					
Máx. Capacidad de condensado		22cm <sup>3</sup>		43cm <sup>3</sup>		80cm <sup>3</sup>	
Temperatura de trabajo		0 - 60 °C (150 °F)					
Tipo Fijación		Con Accesorios o en tubería					
Protección vaso		Guarda metálica					
Peso		250g		700		1340g 1440g	
Conexión de purga		Conector para manguera 6mm					

## Diagrama de flujo

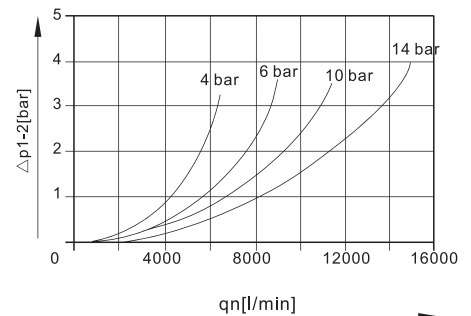
XF-08-MINI



XF-15-MIDI

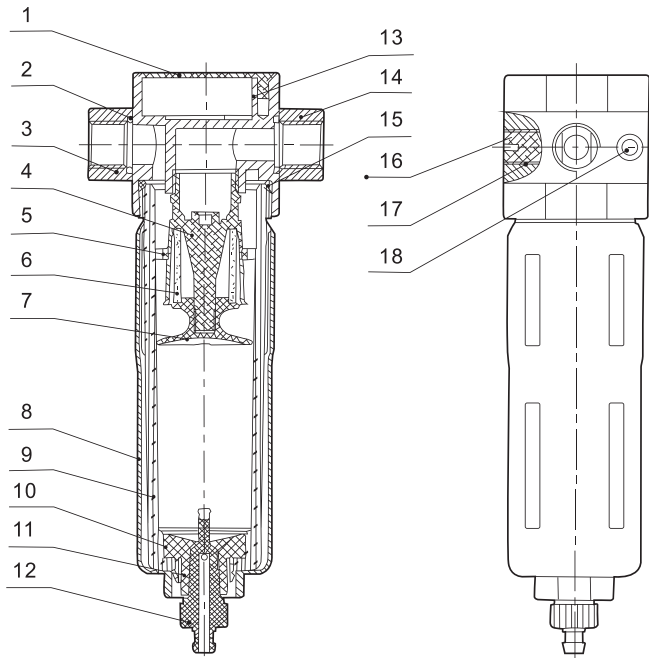


XF-25-MAXI



## XF Series - Filtros

### XF Series Partes

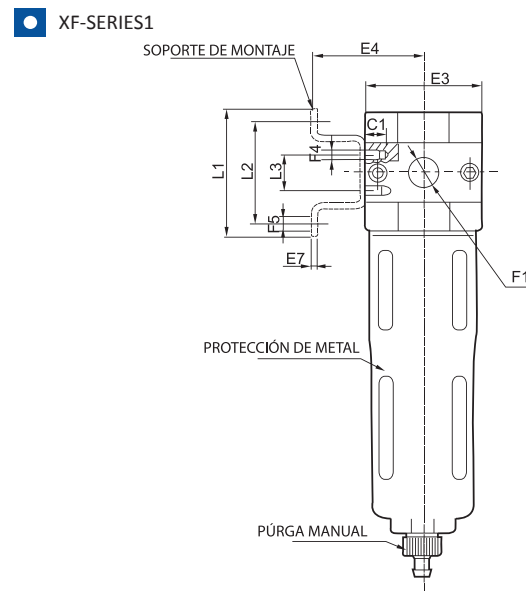
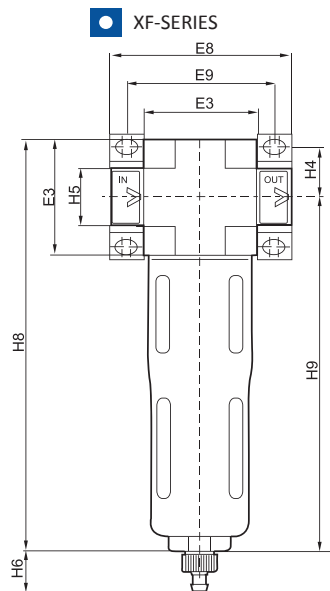


NO	PARTE	MATERIAL
1	Cubierta redonda	POM
2	O-Ring	NBR
3	Brida de entrada	Aleación de Zinc
4	Base de elemento filtrante	POM
5	Difusor	POM
6	Elemento filtrante	PE
7	Sujeción del elemento filtrante	POM
8	Protección de metal	Aleación de aluminio
9	Vaso del filtro	PC
10	O-Ring	NBR
11	Junta interior	POM
12	Drene de condensado	POM
13	Cuerpo	Aleación de Zinc
14	Brida de salida	Aleación de Zinc
15	O-Ring	NBR
16	Conexión	POM
17	O-Ring	NBR
18	Tornillo Allen	S35C

X SERIES

### Dimensiones de las figuras

Dimensiones en mm



Modelo	Conexión	E3	E4	E7	E8	E9	F1	F4	F5Ø	L1	L2	L3	H4	H5	H6	H8	H9
XF-06-MINI	1/8"	40	39	2	64	52	1/8"	M4	4.5	44	35	11	17.5	20	15	144	129
XF-08-MINI	1/4"	40	39	2	64	52	1/4"	M4	4.5	44	35	11	17.5	20	15	144	129
XF-10-MIDI	3/8"	55	47	3	85	70	3/8"	M5	5.5	71	60	22	24.5	32	15	179	156
XF-15-MIDI	1/2"	55	47	3	85	70	1/2"	M5	5.5	71	60	22	24.5	32	15	179	156
XF-20-MAXI	3/4"	66	53	3	96	80	3/4"	M5	5.5	71	60	22	24.5	32	15	203	175
XF-25-MAXI	1"	66	53	3	116	91	1"	M5	5.5	71	60	22	24.5	40	15	203	175

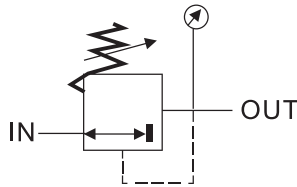
# XR Series - Reguladores



XR SERIES

Los reguladores de la serie X permiten una instalación modular o en línea, cuentan con orificios para la conexión del manómetro, tiene una regulación estable de presión y alta precisión, una reacción rápida y puede ser combinado con otros productos para tratamiento de aire.

Diagrama gráfico

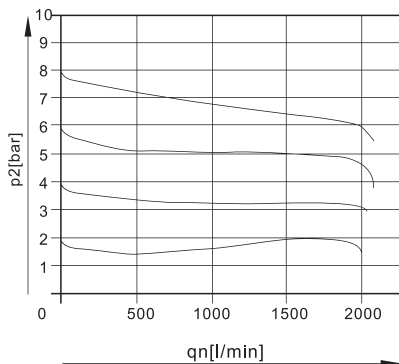


Cómo Ordenar			
Serie	Conexión	Manómetro	Tamaño
XR	15	G	MIDI
	06 - 1/8"	G: Con manómetro	MINI
	08 - 1/4"	En blanco: Sin Manómetro	MIDI
	10 - 3/8"		MAXI
	15 - 1/2"		
	20 - 3/4"		
	25 - 1"		

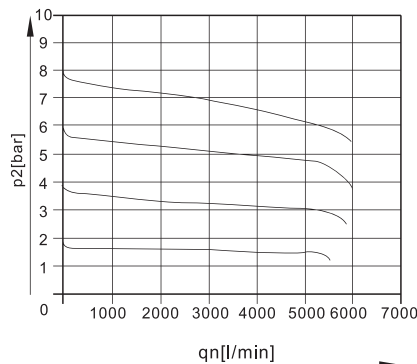
Especificaciones	MINI		MIDI		MAXI	
<b>Modelo</b>	XR-06-MINI	XR-08-MINI	XR-10-MIDI	XR-15-MIDI	XR-20-MAXI	XR-25-MAXI
<b>Fluido</b>	AIRE					
<b>Conexión</b>	1/8"	1/4"	3/8"	1/2"	3/4"	1"
<b>Flujo (L/min)</b>	800	1500	3200	3500	11000	11500
<b>Posición de ensamble</b>	Cualquier posición					
<b>Presión de entrada</b>	Máx 1.6 Mpa (1-16 bar)					
<b>Presión de trabajo</b>	0.05 - 1.2 Mpa					
<b>Temperatura de trabajo</b>	0 - 60 °C (150 °F)					
<b>Construcción</b>	Regulador de membrana de accionamiento directo				Válvula servopilotada, reguladora del émbolo	
<b>Fijación</b>	Con accesorios o en línea					
<b>Puerto Manómetro</b>	1/8"			1/4"		
<b>Peso</b>	Con manómetro	350g		720g		1200g
	Sin manómetro	300g		660g		1100g
<b>Perilla ajuste</b>	Con Enclavamiento					

## Diagrama de flujo

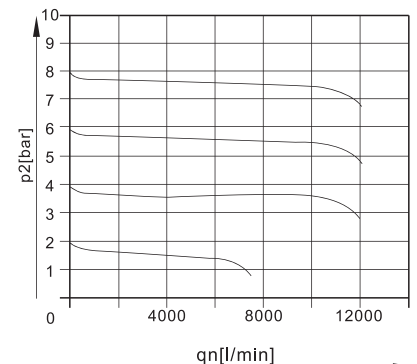
XR-08-MINI



XR-15-MIDI

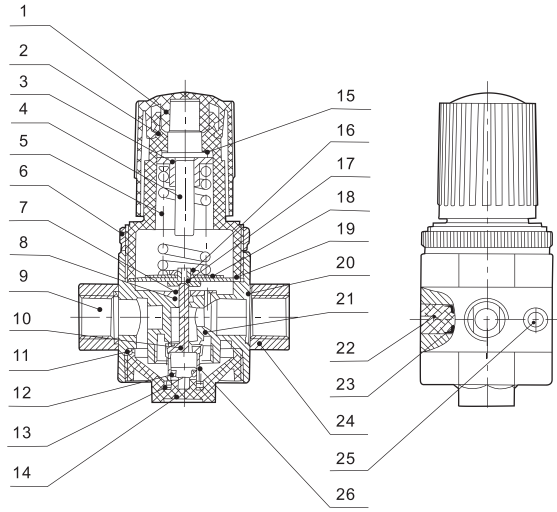


XR-25-MAXI



## XR Series - Reguladores

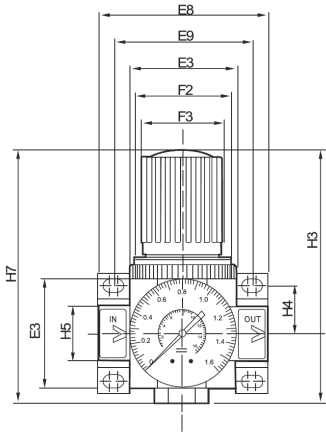
### XR Series Partes



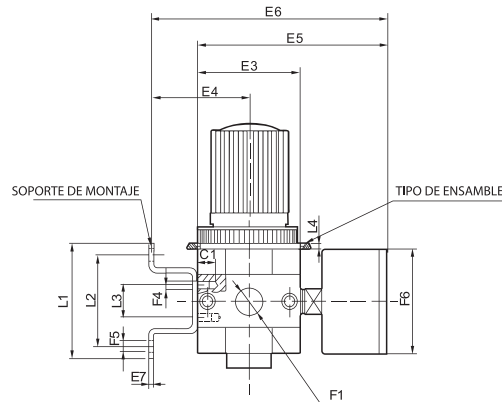
NO	PARTE	MATERIAL
1	Candado de presión	POM
2	Tapa de regulador	POM
3	Tuerca de regulador	S35C
4	Tornillo de ajuste	S35C
5	Resorte de presión	SWC
6	Anillo de fijación	6061-T6
7	Una parte de membrana	NBR
8	O-Ring	NBR
9	Brida de entrada	Aleación de Zinc
10	Vástago	Latón
11	O-Ring	NBR
12	O-Ring	NBR
13	Sujetadores	Latón
14	Tapa de bloque	Aleación de Zinc
15	Tapa de aislamiento	Hoja de aislamiento
16	Hoja OR	NBR
17	Base de flujo	6061-T6
18	Una parte del diafragma	SPCC
19	Diafragma	NBR + Malla de Nylon
20	O-Ring	NBR
21	Cuerpo	Aleación de Zinc
22	Conexión	POM
23	O-Ring	NBR
24	Brida de salida	Aleación de Zinc
25	Tornillo Allen	S35C
26	Resorte	SWPB

### Dimensiones de las figuras

#### XR-SERIES



#### XR-SERIES1



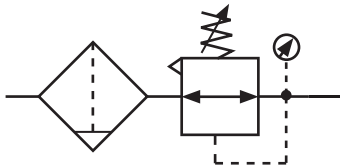
Modelo	Conexión	E3	E4	E5	E8	E9	F1	F2	F3Ø	F4	F5Ø	F6Ø	L1	L2	L3	L4	H3	H4	H7
XR-06-MINI	1/8"	40	39	76	64	52	1/8"	M36X1.5	31	M4	4.5	40	44	35	11	MAX.3	69	17.5	96
XR-08-MINI	1/4"	40	39	76	64	52	1/4"	M36X1.5	31	M4	4.5	40	44	35	11	MAX.3	69	17.5	96
XR-10-MIDI	3/8"	55	47	93	85	70	3/8"	M52X1.5	50	M5	5.5	52	71	60	22	MAX.5	98	24.5	96
XR-15-MIDI	1/2"	55	47	93	85	70	1/2"	M52X1.5	50	M5	5.5	52	71	60	22	MAX.5	98	24.5	96
XR-20-MAXI	3/4"	66	53	104	96	80	3/4"	M36X1.5	31	M5	5.5	63	71	60	22	MAX.4	80	24.5	96
XR-25-MAXI	1"	66	53	104	116	91	1"	M36X1.5	31	M5	5.5	63	71	60	22	MAX.4	80	24.5	96

# XFR Series - Filtro Regulador



Este diseño integrado con filtro y regulador en un solo producto nos permite tener dimensiones más pequeñas para su instalación, puede ser muy útil cuando el espacio para la instalación es reducido, ya que tiene una alta precisión de regulación. La purga puede ser manual o automática. Además puede ser instalado en línea o modular.

Diagrama gráfico



## Cómo Ordenar

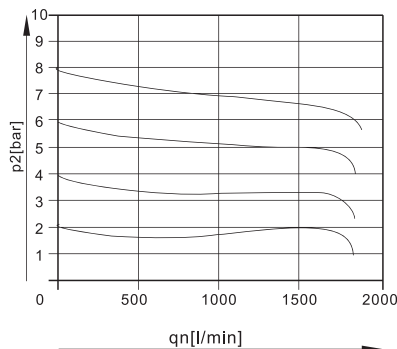
Serie	Conexión	Tipo de Purga	Tamaño	Manómetro
XFR	15	D	G	MIDI
	06 - 1/8"	En Blanco:	G: Manómetro	MINI
	08 - 1/4"	Manual	En blanco: Sin manómetro	MIDI
	10 - 3/8"			MAXI
	15 - 1/2"			
	20 - 3/4"	Con Marca:		
	25 - 1"	D: Automática		

## XFR SERIES

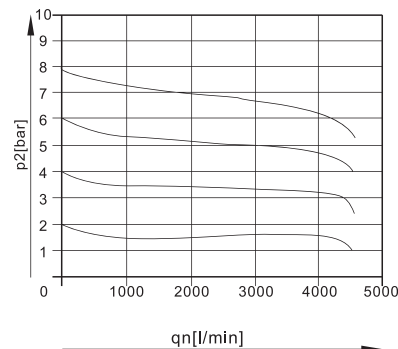
Especificaciones		MINI		MIDI		MAXI	
"Poder filtrante 5µm (40µm Opcional)"	<b>Purga Manual</b>	XFR-06-MINI	XFR-08-MINI	XFR-10-MIDI	XFR-15-MIDI	XFR-20-MAXI	XFR-25-MAXI
	<b>Purga Automática</b>	XFR-06D-MINI	XFR-08D-MINI	XFR-10D-MIDI	XFR-15D-MIDI	XFR-20D-MAXI	XFR-25D-MAXI
Fluido		AIRE					
Características estructurales		Filtro encapsulado con separador de agua					
Posición de ensamble		Vertical +/- 5°					
Conexión		1/8"	1/4"	3/8"	1/2"	3/4"	1"
Flujo (L/min)	40µm	750	1400	3100	3400	9000	10000
	5µm	650	1200	2400	2500	7300	7600
Presión de trabajo máxima		Máx 1.6 Mpa (1-16bar)					
Presión de trabajo		0.05 - 1.2 Mpa					
Poder filtrante		5µm (40µm Opcional)					
Máx. Capacidad de condensado		22ml				43ml	
Temperatura de trabajo		0 - 60 °C (150 °F)					
Tipo de instalación		En Línea					
Vasos		Con guarda metálica					
Rango de presión		0.5 ~ 10 BAR					
Indicador de presión		1/8"		1/4"			
Peso	Con Manómetro	460g		920g		1370g	1470g
	Sin Manómetro	410g		830g		1300g	1400g
Presión de entrada	Manual	0.1~1.6 BAR					
	Autmática	1.15~1.2 BAR					
Conexión de la purga		Conector para manguera de 6mm					
Perilla Ajuste		Con Enclavamiento.					

## Diagrama de flujo

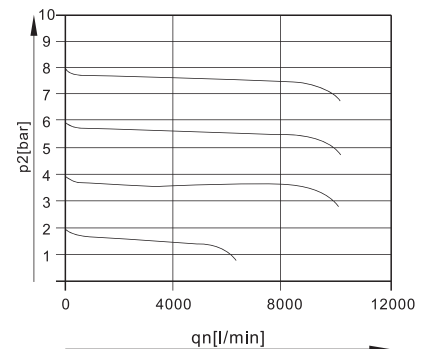
### XFR-08-MINI



### XFR-15-MIDI



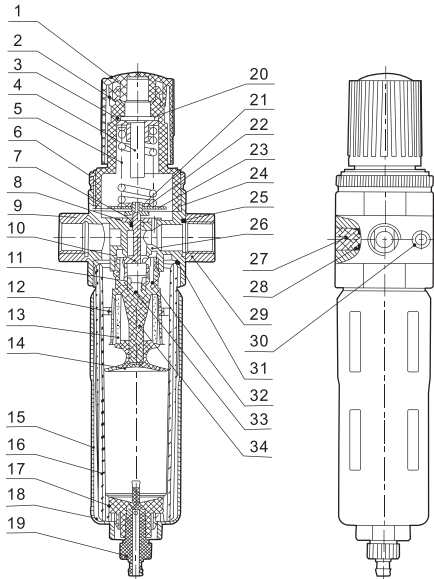
### XFR-25-MAXI





## XFR Series - Filtro Regulador

### XFR Series Partes

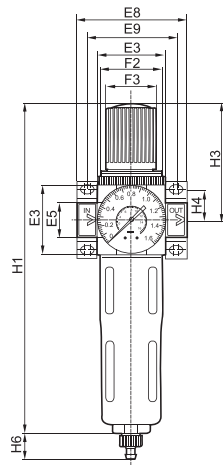


NO	PARTE	MATERIAL
1	Candado de presión	POM
2	Tapa de regulador	POM
3	Tuerca de regulador	S35C
4	Tornillo de ajuste	S35C
5	Resorte de presión	SWC
6	Anillo de fijación	6061-T6
7	Una parte de membrana	NBR
8	O-Ring	NBR
9	Brida de entrada	Aleación de Zinc
10	Vástago	Latón
11	O-Ring	NBR
12	Difusor	POM
13	Elemento filtrante	PE
14	Sujeción del elemento filtrante	POM
15	Protección de metal	Aleación de aluminio
16	Vaso del filtro	PC
17	O-Ring	NBR
18	Junta interior	POM
19	Drene de condensado	POM
20	Tapa de aislamiento	Hoja de aislamiento
21	Hoja OR	NBR
22	Base de flujo	6061-T6
23	Una parte del diafragma	SPCC
24	Diafragma	NBR + Malla de Nylon
25	O-Ring	NBR
26	Cuerpo	Aleación de Zinc
27	Conexión	POM
28	O-Ring	NBR
29	Brida de salida	Aleación de Zinc
30	Tornillo Allen	S35C
31	O-Ring	NBR
32	Resorte	SWPB
33	Sujetadores	Latón
34	Base de elemento filtrante	POM

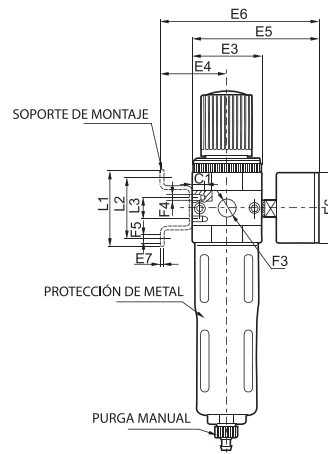
### Dimensiones de las figuras

Dimensiones en mm

● XFR-SERIES



● XFR-SERIES1



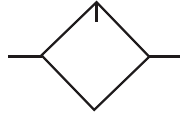
Modelo	Conexión	E3	E4	E5	E6	E8	E9	F1	F2	F3Ø	F4	F5Ø	F6Ø	L1	L2	L3	H1	H3	H4	H5	H6
XFR-06-MINI	1/8"	40	39	76	95	64	52	1/8"	M36X1.5	31	M4	4.5	40	44	35	11	194	69	17.5	20	15
XFR-08-MINI	1/4"	40	39	76	95	64	52	1/4"	M36X1.6	31	M4	4.5	40	44	35	11	194	69	17.5	20	15
XFR-10-MIDI	3/8"	55	47	93	112	85	70	3/8"	M52X1.7	50	M5	5.5	52	71	60	22	250	98	24.5	32	15
XFR-15-MIDI	1/2"	55	47	93	112	85	70	1/2"	M52X1.8	50	M5	5.5	52	71	60	22	250	98	24.5	32	15
XFR-20-MAXI	3/4"	66	53	104	124	96	80	3/4"	M36X1.9	31	M5	5.5	63	71	60	22	252	80	24.5	32	15
XFR-25-MAXI	1"	66	53	104	124	116	91	1"	M36X1.10	31	M5	5.5	63	71	60	22	252	80	24.5	40	15

# XL Series - Lubricadores



El lubricador de la serie X proporciona el volumen adecuado de lubricación en los equipos gracias a que está equipado con un sistema integral de dosificación de aceite, teniendo una alta precisión de dosificación de este aceite. Puede ser instalado en línea o modular. El vaso de policarbonato con protección metálica.

Diagrama gráfico



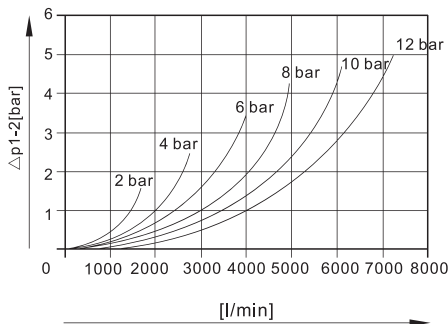
Cómo Ordenar		
Serie	Conexión	Tamaño
XL	15	MIDI
	06 - 1/8"	MINI
	08 - 1/4"	MIDI
	10 - 3/8"	MAXI
	15 - 1/2"	
	20 - 3/4"	
	25 - 1"	

XL-SERIES

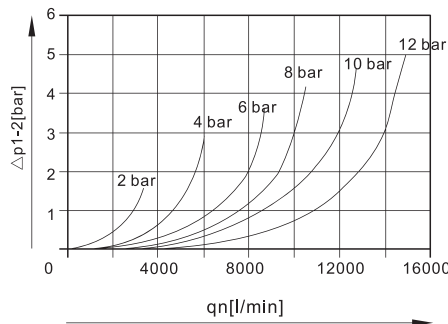
Especificaciones	MINI		MIDI		MAXI	
Modelo	XL-06-MINI	XL-08-MINI	XL-10-MIDI	XL-15-MIDI	XL-20-MAXI	XL-25-MAXI
Fluido	AIRE					
Posición de ensamble	Vertical +/- 5°					
Conexión	1/8"	1/4"	3/8"	1/2"	3/4"	1"
Flujo (L/min)	1300	2300	5500	6100	8400	9000
Presión de trabajo máxima	Max 1.6 Mpa (16bar)					
Flujo Mínimo L/min	3		6		10	
Capacidad de aceite	45ml		110ml		190ml	
Temperatura de trabajo	0 - 60 °C (150 °F)					
Lubricante Recomendado	ISOVG32 O Equivalente					
Instalación	Con accesorios o instalación en tubería					
Protección vaso	Con guarda metálica					
Nivel Máximo de aceite	45cm <sup>3</sup>		110cm <sup>3</sup>		190cm <sup>3</sup>	
Peso	270g		630g		1100g	1200g

## Diagrama de flujo

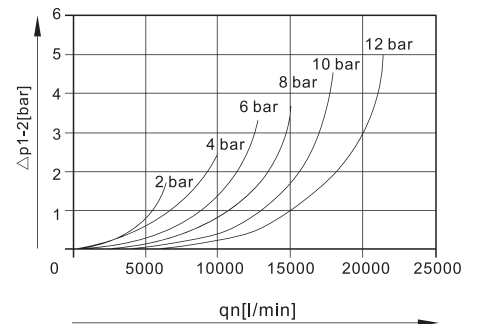
XL-08-MINI



XL-15-MIDI

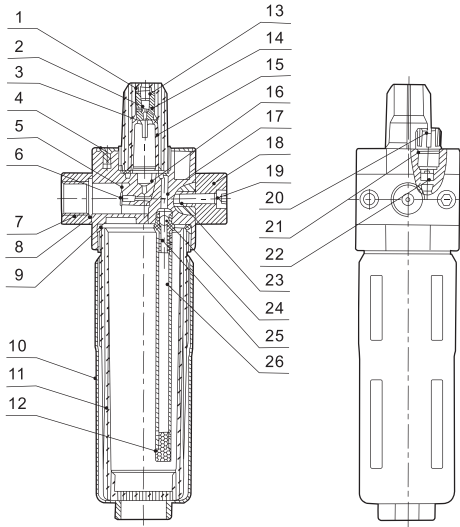


XL-25-MAXI



## XL Series - Lubricadores

### XL Series Partes

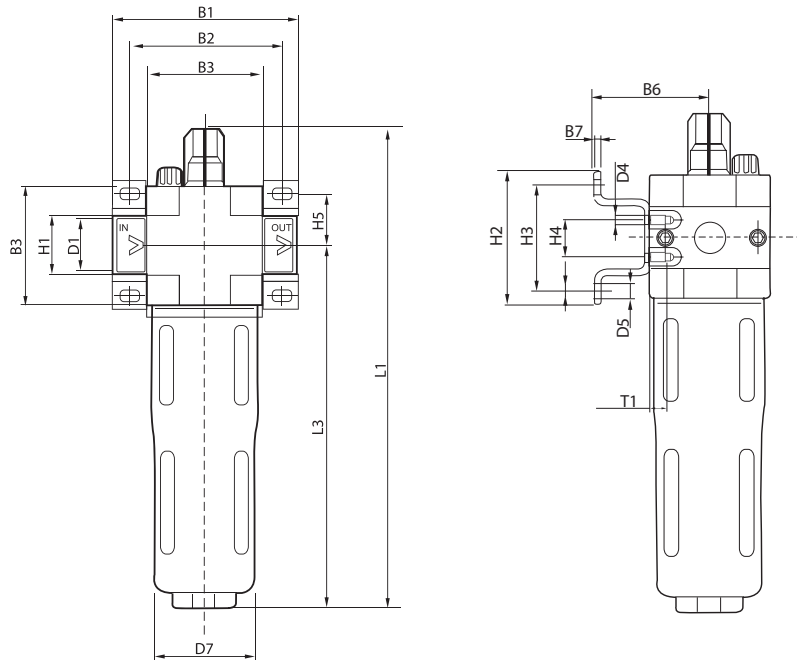


NO	PARTE	MATERIAL
1	Vidrio superior	PC
2	Tornillo de ajuste	Latón
3	O-Ring	NBR
4	Cubierta redonda	PO
5	Fragmento de parabrisas	NBR
6	Base de parabrisas	Latón
7	Brida de entrada	Aleación de Zinc
8	O-Ring	NBR
9	O-Ring	NBR
10	Protección de metal	Aleación de Aluminio
11	Vaso del lubricador	PC
12	Filtro de aceite	Polvo de latón sintetizado
13	O-Ring	NBR
14	Tornillo Base	Latón
15	Dispensador de Aceite	PC
16	Pieza de sellado	NBR
17	Cuerpo	Aleación de Zinc
18	Brida de salida	Aleación de Zinc
19	Tornillo Allen	S35C
20	Tornillo de purga	POM
21	O-Ring	NBR
22	Pin de la válvula	Latón
23	Perno de extremo doble	SUS
24	Bola de acero	SUS304
25	Conexión del tubo de aceite	POM
26	Tubo de aceite	PU

### Dimensiones de las figuras

Dimensiones en mm

XL-SERIES



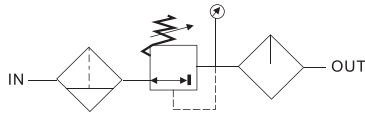
Modelo	Conexión	B1	B2	B3	B6	B7	D1	D4	D5	D7	H1	H2	H3	H4	L1	L3	T1
XL-06-MINI	1/8"	64	52	40	39	2	1/8"	M4	4.3	38	20	43	35	11	169	124	7
XL-08-MINI	1/4"	64	52	40	39	2	1/4"	M5	4.3	38	20	43	35	11	169	124	7
XL-10-MIDI	3/8"	70	70	55	47	3	3/8"	M5	5.3	52	32	70	60	22	206	151	8
XL-15-MIDI	1/2"	85	70	55	47	3	1/2"	M6	5.3	52	32	70	60	22	206	151	8
XL-20-MAXI	3/4"	108.5	88.5	66	53	3	3/4"	M5	5.5	63	32	70	60	22	233	170	11
XL-25-MAXI	1"	108.5	88.5	66	53	3	1"	M5	5.5	63	40	70	60	22	233	170	11

# XFC Series - Filtro Regulador + Lubricador



Unidades de 2 piezas, para ser usadas donde el espacio disponible no permite la instalación de las unidades de 3 piezas, en esta unidad están integrados en una sola pieza filtro y regulador, pueden ser separadas la piezas, fácil de operar, fácil de montar y desmontar, eliminando las partículas sólidas y condensados del aire comprimido, regulando la presión deseada de trabajo y proporcionando el volumen adecuado de lubricación en los equipos que se requiera ya que puede regularse este volumen en el lubricador, el vaso del filtro fabricado en policarbonato está protegido con un vaso metálico, su drene puede ser manual o automático. Además, puede ser instalado en línea o modular.

Diagrama gráfico



## Cómo Ordenar

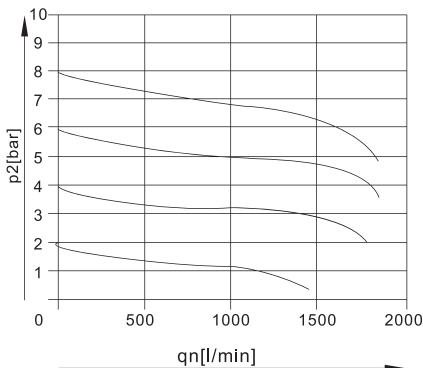
Serie	Conexión	Tipo de Purga	Manómetro	Tamaño
XFC	15	D	G	MIDI
	06 - 1/8"	En Blanco:	G: Con manómetro	MINI
	08 - 1/4"	Manual	En banco: Sin manómetro	MIDI
	10 - 3/8"			MAXI
	15 - 1/2"			
	20 - 3/4"	Con Marca:		
	25 - 1"	D : Automática		

## XFC-SERIES

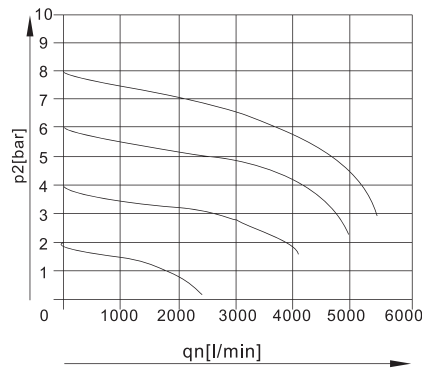
Especificaciones		MINI		MIDI		MAXI	
"Poder filtrante 5µm (40µm Opcional)"	Purga Manual	XFC-06-MINI	XFC-08-MINI	XFC-10-MIDI	XFC-15-MIDI	XFC-20-MAXI	XFC-25-MAXI
	Purga Automática	XFC-06D-MINI	XFC-08D-MINI	XFC-10D-MIDI	XFC-15D-MIDI	XFC-20D-MAXI	XFC-25D-MAXI
Fluido		AIRE					
Características estructurales		Filtro encapsulado con separador de agua					
Posición de ensamble		Vertical +/- 5°					
Conexión		1/8"	1/4"	3/8"	1/2"	3/4"	1"
Flujo (L/min)	40µm	700	1000	2000	2600	7000	8000
	5µm	600	850	1700	1800	6500	7200
Presión de trabajo máxima		Máx 1.6 Mpa (1-16bar)					
Presión de trabajo		0.05 - 1.2 Mpa					
Flujo mínimo (L/min)		3		6		10	
Poder filtrante		5µm (40µm Opcional)					
Max. Capacidad de condensado		22cm <sup>3</sup>		43cm <sup>3</sup>		80cm <sup>3</sup>	
Temperatura de trabajo		0 - 60 °C (150 °F)					
Fijación		Con accesorios con montaje en línea					
Protección de vaso		Con guarda metálica					
Seguridad contra accionamiento involuntario		Botón giratorio con enclavamiento mecánico					
Peso	Con manómetro	660		1440		2390	
	Sin manómetro	600		1350		2280	
Conexión de purga		Conector para manguera 6mm					

## Diagrama de flujo

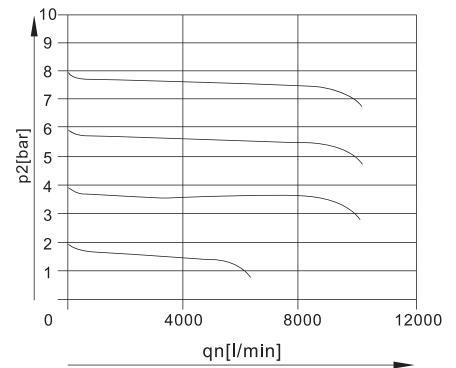
### XFC-08-MINI



### XFC-15-MIDI

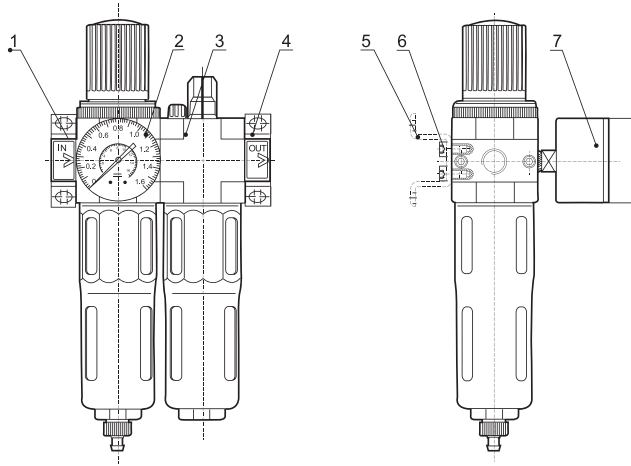


### XFC-25-MAXI



## XFC Series - Filtro Regulador + Lubricador

### XFC Series Partes

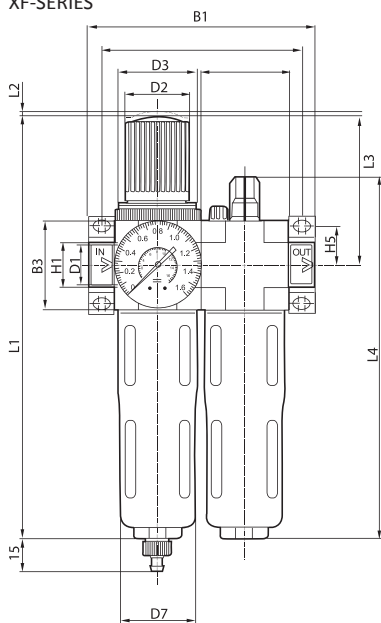


NO	PARTE	MATERIAL
1	Brida de entrada	Aleación de Zinc
2	Filtro + Regulador	
3	Lubricador	
4	Brida de salida	Aleación de Zinc
5	Soporte	SPCC
6	Tornillo Allen	S35C
7	Manómetro	

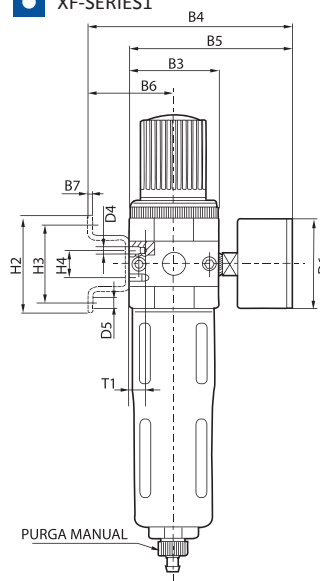
### Dimensiones de las figuras

Dimensiones en mm

#### XF-SERIES



#### XF-SERIES1



Modelo	Conexión	B1	B2	B3	B4	B5	B6	B7	D1	D2	D3	D4	D5	D6	D7	H1	H2	H3	H4	H5	L1	L2	L3	T1
XL-06-MINI	1/8"	104	92	40	96	77	39	2	1/8"	31	M36X1.5	M4	4.3	39	38	20	43	35	11	17.5	194	1	69	7
XL-08-MINI	1/4"	104	92	40	96	77	39	2	1/4"	31	M36X1.5	M4	4.3	39	38	20	43	35	11	17.5	194	1	69	7
XL-10-MIDI	3/8"	110	125	55	113	94	47	3	3/8"	50	M52X1.5	M5	5.3	51	52	32	70	60	22	24.5	250	2	98	8
XL-15-MIDI	1/2"	140	125	55	113	94	47	3	1/2"	50	M52X1.6	M5	5.3	51	52	32	70	60	22	24.5	250	2	98	8
XL-20-MAXI	3/4"	162	146	66	125	105	53	3	3/4"	31	M36X1.5	M5	5.3	62	62	32	70	60	22	24.5	252	2	80	11
XL-25-MAXI	1"	182	157	66	125	105	53	3	1"	31	M36X1.5	M5	5.3	62	62	40	70	60	22	24.5	252	2	80	11

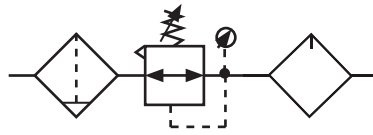
# XC Series - Filtro Regulador + Lubricador



XC SERIES

Estas unidades de 3 piezas, están diseñadas para darle al aire que se usa en la industria la calidad necesaria que el medio ambiente y la generación de este aire comprimido deterioran, su integración estándar se puede separar y combinar libremente, fácil de operar, fácil de montar y desmontar, eliminando las partículas sólidas y condensados del aire comprimido, regulando la presión deseada de trabajo y proporcionando el volumen adecuado de lubricación en los equipos que se requiera ya que puede regularse este volumen en el lubricador, el vaso del filtro fabricado en policarbonato está protegido con un vaso metálico, su drene puede ser manual o automático. Además, puede ser instalado en línea o modular.

Diagrama gráfico

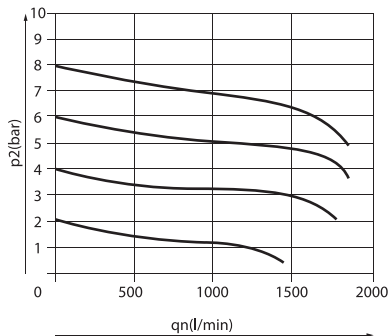


Cómo Ordenar				
Serie	Conexión	Tipo de Purga	Manómetro	Tamaño
XC	15	D	G	MIDI
06 - 1/8"		En Blanco:	En blanco: Sin Manómetro	MINI
08 - 1/4"		Manual	G: Con manómetro	MIDI
10 - 3/8"				MAXI
15 - 1/2"				
20 - 3/4"		Con Marca:		
25 - 1"		D : Automática		

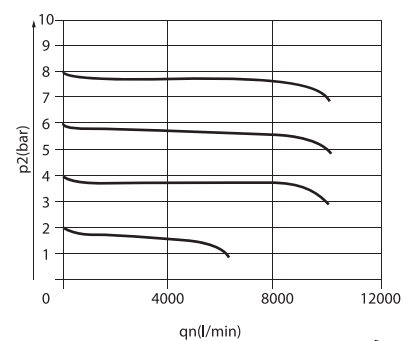
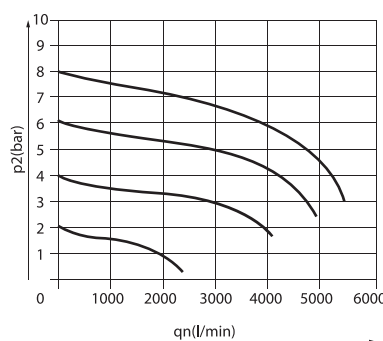
Especificaciones		MINI		MIDI		MAXI	
"Poder filtrante 5µm (40µm Opcional)"	Purga Manual	XC-06-MINI	XC-08-MINI	XC-10-MIDI	XC-15-MIDI	XC-20-MAXI	XC-25-MAXI
	Purga Automática	XC-06D-MINI	XC-08D-MINI	XC-10D-MIDI	XC-15D-MIDI	XC-20D-MAXI	XC-25D-MAXI
Fluido		AIRE					
Características estructurales		Filtro encapsulado con separador de agua					
Posición de ensamble		Vertical +/- 5°					
Conexión		1/8"	1/4"	3/8"	1/2"	3/4"	1"
Flujo (L/min)	40µm	700	1000	2000	2600	7000	8000
	5µm	600	850	1700	1800	6500	7200
Presión de trabajo máxima		Máx 1.6 Mpa (1-16bar)					
Presión de trabajo		0.05 - 1.2 Mpa					
Flujo mínimo (L/min)		3		6		10	
Poder filtrante		5µm (40µm Opcional)					
Máx. Capacidad de condensado		22ml			43ml		
Temperatura de trabajo		0 - 60 °C (150 °F)					
Tipo de fijación		Con accesorios / montaje en línea					
Protección vaso		Guarda metálica					
Seguridad contra accionamiento involuntario		Perilla ajustable con seguro					
Peso	Con manómetro	600g		1440g		2520g	
	Sin manómetro	600g		1350g		2460g	
Conexión de la purga		Conector para manguera de 6mm					

## Diagrama de flujo

XC-08-MINI



XC-15-MIDI

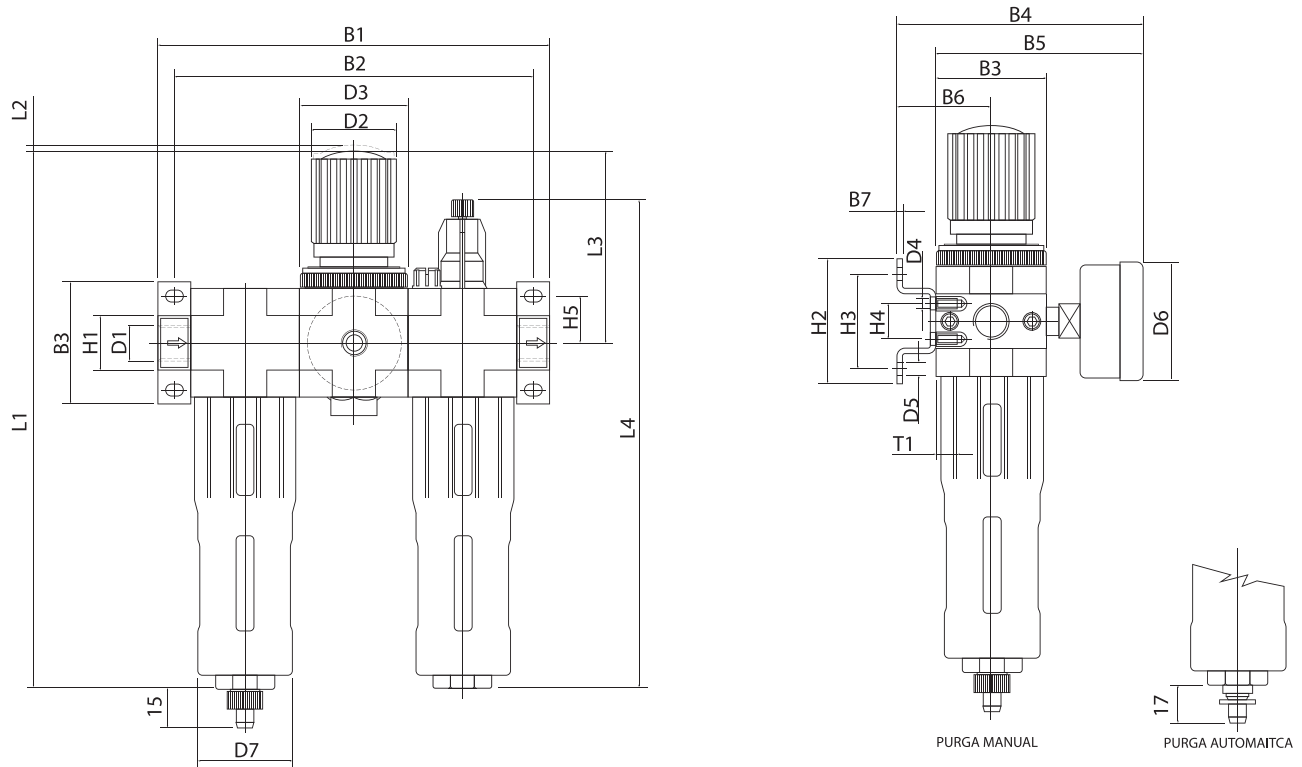


## XC Series - Filtro Regulador + Lubricador

### Dimensiones de las figuras

Dimensiones en mm

XC-SERIES



X SERIES

Modelo	Conexión	B1	B2	B3	B4	B5	B6	B7	D1	D2Ø	D3	D4	D5Ø	D6Ø	D7Ø	H1	H2	H3	H4	H5	L1	L2	L3	L4	T1
XL-06-MNI	1/8"	144	132	40	96	77	39	2	1/8"	31	M36X1.5	M4	4.3	42	38	20	43	35	11	11.7	194	2.5	70	169	7
XL-08-MNI	1/4"	144	132	40	96	77	39	2	1/4"	31	M36X1.6	M4	4.3	42	38	20	43	35	11	11.7	194	2.5	70	169	7
XL-0-MIDI	3/8"	195	180	55	113	94	47	3	3/8"	50	M52X1.7	M5	5.3	52	52	32	70	60	22	24.5	250	2.5	98	206	8
XL15-MIDI	1/2"	195	180	55	113	94	47	3	1/2"	50	M52X1.8	M5	5.3	52	52	32	70	60	22	24.5	250	2.5	98	206	8
XL-20-MAXI	3/4"	245.5	225.5	66	125	105	53	3	3/4"	31	M36X1.5	M5	5.3	63	62	32	70	60	22	24.5	252	2.5	102.5	227	11
XL-25-MAXI	1"			66	125	105	53	3	1"	31	M36X1.6	M5	5.3	63	62	40	70	60	22	24.5	252	2.5	102.5	227	11



**DE WIT**  
MODEL: NE-SYH-15  
SUPPLY PRESS:  
0.6~3.6MPa



**DE WIT**



# SH SERIES / ALTA PRESIÓN

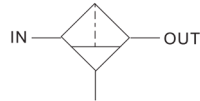


## SSH Series - Filtro de Alta Presión

Estos filtros están diseñados para alta presión a comparación de la línea estándar, son usados para eliminar las impurezas como partículas sólidas y condensados del aire comprimido, tienen una larga vida de servicio y su drene manual.



Diagrama gráfico



Cómo Ordenar

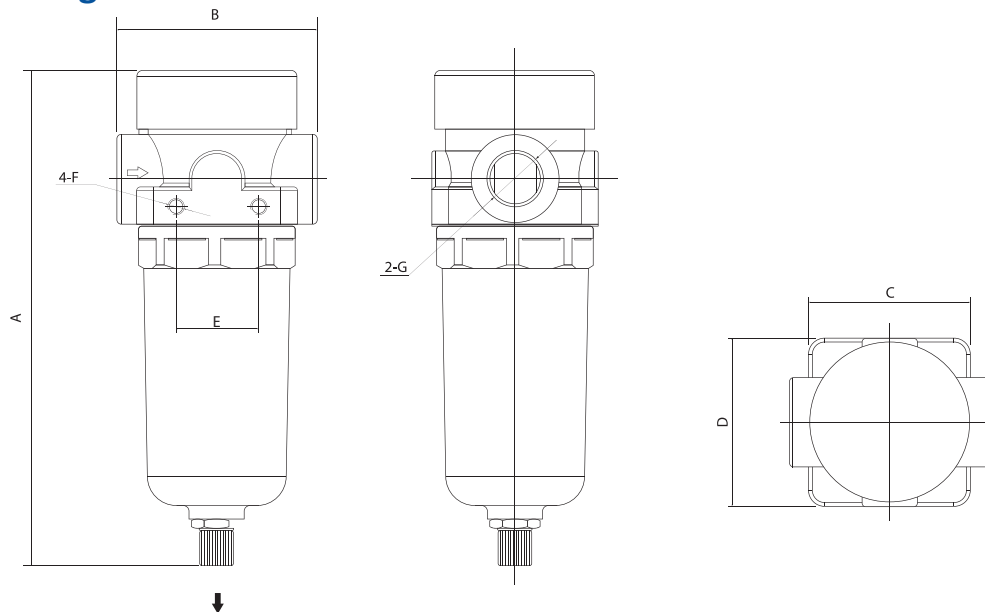
Serie	Conexión
SSH	15
	08 - 1/4"
	15 - 1/2"
	20 - 3/4"
	25 - 1"

### SSH-25

Especificaciones	SSH - 08	SSH - 15	SSH - 20	SSH - 25
Presión de trabajo máxima	0.1 - 3.6 Mpa			
Temperatura de trabajo	0 - 60 °C (150 °F)			
Poder filtrante	25µm - 75µm			
Conexión de la purga	1/8"			
Tipo de purga manual	Manual			

## Dimensión de las figuras

Dimensiones en mm.



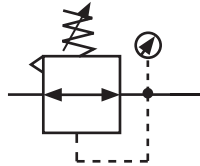
Modelo	A	B	C	D	E	F	G
SSH - 08 / 15	180	72	60	58	30	M6	1/4" - 1/2"
SSH - 20 / 25	240	110	82	82	36	M6	3/4" - 1"

## SYH Series - Regulador de Alta Presión



Los reguladores de la serie SYH son especialmente para alta presión, permiten una instalación modular o en línea, cuentan con orificios para la conexión del manómetro, tiene una regulación estable de presión y alta precisión, además, tiene una reacción rápida.

Diagrama gráfico



### Cómo Ordenar

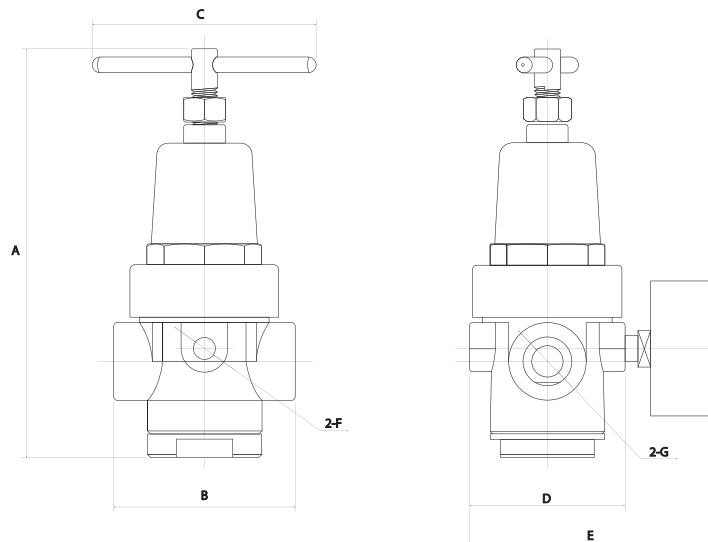
Serie	Conexión	Manómetro
SYH	15	G
	08 - 1/4"	G: Con Manómetro
	15 - 1/2"	En Blanco: Sin manómetro
	20 - 3/4"	
	25 - 1"	

### SYH-15

Especificaciones	SYH - 08	SYH - 15	SYH - 20	SYH - 25
Presión de trabajo máxima	0.5 - 3.6 Mpa			
Temperatura de trabajo	(-10 a 60 °C) (150 °F)			
Poder filtrante	-			
Puerto Man.	1/8"		1/4"	
Perilla Ajuste	Manivela en "T"			

## Dimensión de las figuras

Dimensiones en mm.



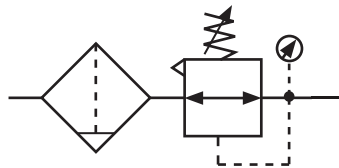
Modelo	A	B	C	D	E	F	G
SYH - 08 / 15	160	70	88	60	95	1/8"	1/4" - 1/2"
SYH - 20 / 25	240	95	108	82	120	1/4"	3/4" - 1"

## SWH Series - Filtro - Regulador Alta Presión



Este diseño fabricado para alta presión, integrado con filtro y regulador en un solo producto nos permite tener dimensiones más pequeñas para su instalación, puede ser muy útil cuando el espacio para la instalación es reducido, ya que tiene una alta precisión de regulación y una purga manual.

Diagrama gráfico



Cómo Ordenar

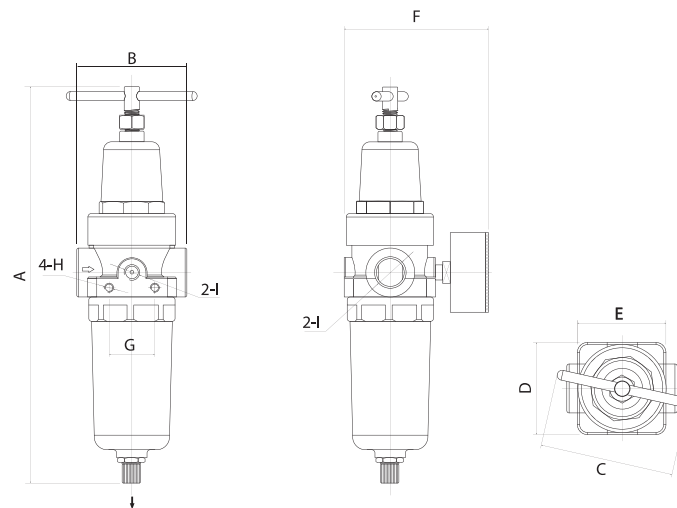
Serie	Conexión	Manómetro
SWH	15	G
	08 - 1/4"	G: Con Manómetro
	15 - 1/2"	En Blanco: Sin manómetro
	20 - 3/4"	
	25 - 1"	

### SWH-25

Especificaciones	SWH - 08	SWH - 15	SWH - 20	SWH - 25
Fluido	AIRE			
Poder filtrante	5µm - (40µm opcional)			
Presion de trabajo maxima	0.5 - 3.6 Mpa			
Temperatura de trabajo	0 - 60 °C (150 °F)			
Conexión del manómetro	1/4"			
Puerto de la purga	1/8"			
Tipo de purga	MANUAL			
Perilla ajuste	Manivela en "T"			

## Dimensión de las figuras

Dimensiones en mm.



Modelo	A	B	C	D	E	F	G	H	I	J
SWH - 08	280	72	88	60	58	95	30	M6	1/8"	1/4"
SWH - 15	280	72	88	60	58	95	30	M6	1/8"	1/2"
SWH - 20	360	110	108	82	82	117	36	M6	1/4"	3/4"
SWH - 25	360	110	108	82	82	117	36	M6	1/4"	1"

# HF SERIES / ALTO FLUJO



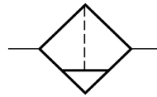
## SSL Series - Filtro de Alto Flujo



● SSL SERIES

Los filtros de la serie SSL son una buena solución para cuando se necesita más de 1", ya que esta línea cuenta con filtros hasta de 2".

Diagrama gráfico



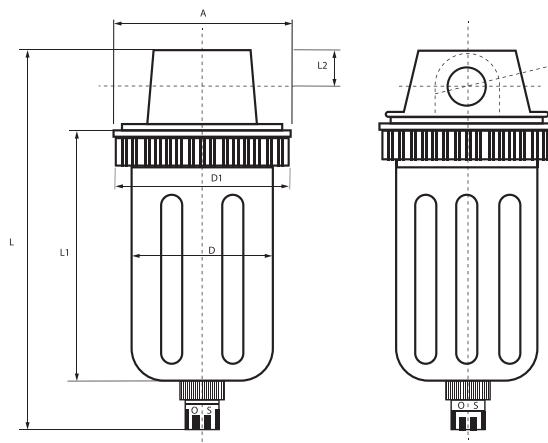
### Cómo Ordenar

Serie	Conexión
SSL	15
	08 - 1/4"
	10 - 3/8"
	15 - 1/2"
	20 - 3/4"
	25 - 1"
	40 - 1 1/2"
	50 - 2"

Especificaciones	SSL - 08	SSL - 10	SSL - 15	SSL - 20	SSL - 25	SSL - 40	SSL - 50
Fluido	AIRE						
Conexión	1/4"	3/8"	1/2"	3/4"	1"	1 1/2"	2"
Presión de trabajo máxima	0.15 - 1.0 Mpa						
Elemento Filtrante	25 μ						
Temperatura de trabajo	(0 a 60 °C) (150 °F)						
Flujo	810	1200	1900	4050	5600	20000	20000
Capacidad de condensados	200 cm3			400cm3			
Vaso	Policarbonato						
Conexión Purga	1/8"						
Tipo de purga	Manual						

## Dimensión de las figuras

Dimensiones en mm.



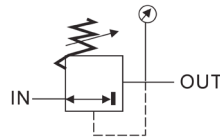
Modelo	A	B	C	D	E	F
SSL - 08	1/4"	90	∅ 70	88	15	275
SSL - 10	3/8"	90	∅ 70	88	15	275
SSL - 15	1/2"	90	∅ 70	88	15	275
SSL - 20	3/4"	115	∅ 90	110	22	275
SSL - 25	1"	115	∅ 90	110	22	275
SSL - 40	1 1/2"	115	∅ 90	110	36	275
SSL - 50	2"	120	∅ 90	110	36	275

## SRY Series - Regulador de Alto Flujo



Los reguladores de la serie SRY, cuentan con orificios para la conexión del manómetro, tiene una regulación estable de presión y alta precisión, una reacción rápida. Estos reguladores son una buena solución para cuando se necesita más de 1", ya que esta línea cuenta con reguladores hasta de 2".

Diagrama gráfico



### Cómo Ordenar

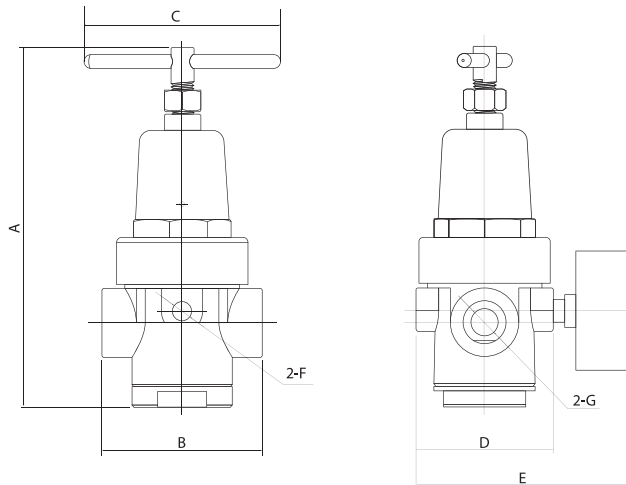
Serie	Conexión	Manómetro
SRY	15	G
	08 - 1/4"	G: Con Manómetro
	10 - 3/8"	En Blanco: Sin manómetro
	15 - 1/2"	
	20 - 3/4"	
	25 - 1"	
	40 - 1 1/2"	
	50 - 2"	

### ■ SRY SERIES

Especificaciones	SRY - 08	SRY - 10	SRY - 15	SRY - 20	SRY - 25	SRY - 40	SRY - 50
Fluido	AIRE						
Conexión	1/4"	3/8"	1/2"	3/4"	1"	1 1/2"	2"
Presión de trabajo máxima	0.05 - 1.6 Mpa						
Temperatura de trabajo	(-10 a 60 °C) (150 °F)						
Flujo	810	1200	1900	4050	5600	20000	20000
Conexión del manómetro	1/4 ambos lados						
Perilla ajuste	Manivela en "T"						

## Dimensión de las figuras

Dimensiones en mm.



Modelo	A	B	C	D	E	F	G
SRY - 08	160	70	88	60	95	1/8"	1/4"
SRY - 15	160	70	88	60	95	1/8"	1/2"
SRY - 20	240	95	108	82	120	1/4"	3/4"
SRY - 25	240	95	108	82	120	1/4"	1"
SRY - 40	260	95	108	82	120	1/4"	1 1/2"
SRY - 50	260	95	108	82	120	1/4"	2"

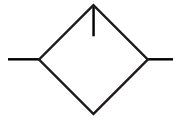
## SIU Series - Lubricador De Alto Flujo



SIU SERIES

Los lubricadores de la serie SIU son una buena solución para cuando se necesita más de 1", ya que esta línea cuenta con lubricadores hasta de 2".

Diagrama gráfico



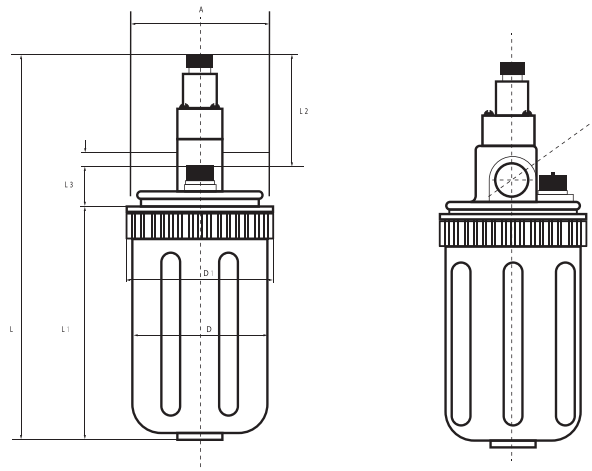
Cómo Ordenar

Serie	-	Conexión
SIU	-	15
		08 - 1/4"
		10 - 3/8"
		15 - 1/2"
		20 - 3/4"
		25 - 1"
		40 - 1 1/2"
		50 - 2"

Especificaciones	SIU - 08	SIU - 10	SIU - 15	SIU - 20	SIU - 25	SIU - 40	SIU - 50
Fluido	AIRE						
Conexión	1/4"	3/8"	1/2"	3/4"	1"	1 1/2"	2"
Presión de trabajo maxima	0.15 - 1.0 Mpa						
Temperatura de trabajo	(0 a 60 °C) (150 °F)						
Flujo	810	1200	1900	4050	5600	20000	20000
Capacidad de condensados	200 cm3			400cm3			
Aceite	ISOVG32						

## Dimensión de las figuras

Dimensiones en mm.



Modelo	d	A	D	D1	L0	L1	L2	L
SIU - 08	1/4"	90	Ø70	Ø88	13.5	114	69	200
SIU - 10	3/8"	90	Ø70	Ø88	13.5	114	69	200
SIU - 15	1/2"	90	Ø70	Ø88	13.5	114	69	200
SIU - 20	3/4"	115	Ø90	Ø110	21	130	74	250
SIU - 25	1"	115	Ø90	Ø110	21	130	74	250
SIU - 40	1 1/2"	115	Ø90	Ø110	32	160	105	270
SIU - 50	2"	115	Ø90	Ø110	32	160	105	270

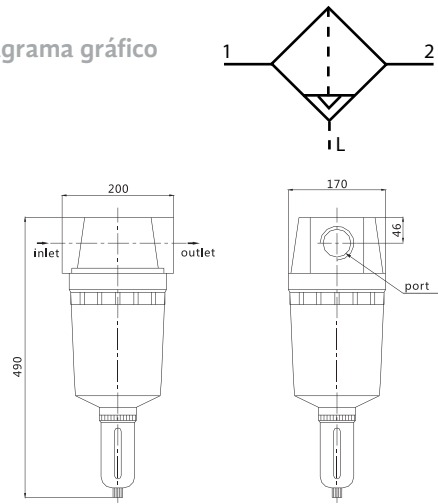


## SF911 Y SF925 Series - Alto flujo

### SF911-20 Series



Diagrama gráfico



Estos filtros diseñados especialmente para aplicaciones de muy alto flujo o líneas principales, capaz de alcanzar los 20 mil litros por minuto, son usados para eliminar las impurezas como partículas sólidas y condensados del aire comprimido, tienen una larga vida de servicio, el vaso del filtro fabricado metal y su drene manual.

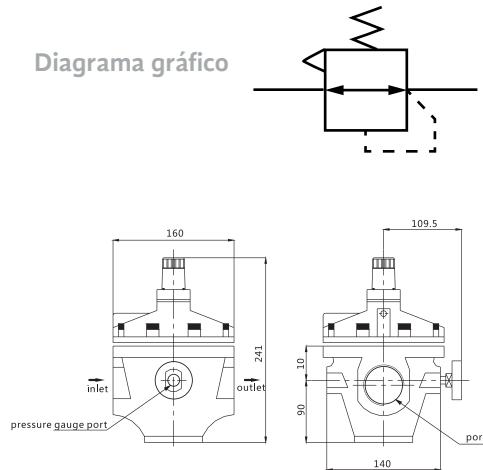
Cómo Ordenar		
Serie	Tipo	Conexión
SF	911	20
		20 - 2"

MODELO	Conexión	Flujo	Presión de trabajo máxima	Presión de trabajo máxima probada	Poder filtrante	Temperatura de trabajo	Material del vaso	Capacidad de condensados
SF925-20	NPT 2"	20000 L/min	1.0 MPa	1.5 MPa	5µm	(-0.5) - 60 °C (150 °F)	Policarbonato	180 CM <sup>3</sup>
Peso					6.8kgs			
Puerto Purga					1/8"			
Protección de Vaso					Metálico			

### SR925-20 Series



Diagrama gráfico



Este regulador diseñado especialmente para aplicaciones que requieren alto flujo o líneas principales, el cual nos permite alcanzar un flujo de 20 mil litros por minuto, permite una instalación en línea, cuentan con orificios para la conexión del manómetro, tiene una regulación estable de presión y alta precisión, una reacción rápida y puede ser combinado con otros productos para tratamiento de aire.

Cómo Ordenar			
Serie	Tipo	Conexión	Manómetro
SR	925	20	G
		20 - 2"	G: Con manómetro
			En Blanco: Sin Manómetro

MODELO	Conexión	Flujo	Presión de trabajo máxima	Presión de trabajo máxima probada	Rango de presión	Temperatura de trabajo
SR925-20	NPT 2"	20000 L/min	1.0 MPa	1.5 MPa	0.05 - 0.85	(-0.5) - 60 °C (150 °F)
Fluido				AIRE		
Presión prueba				1.5 MPa		
Presión máx. Trab.				1.0MPa		
Conexión manometro				1/4"		
Temperatura de trabajo				-5°C a 60°C		
Peso				4.5kgs		
Campo de regulación				0.02~0.2 MPa		
Construcción				Tipo alivio pilotado interno (aire pilotado esta siendo purgado)		

# SS SERIES / / ACERO INOXIDABLE



## SS Series - Filtros



FI2-020N-D



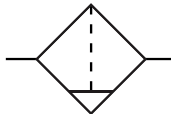
FI6-040N-D

• Los filtros De Wit de Acero Inoxidable son especialmente diseñados para una alta eficiencia en ambientes corrosivos.

• Entre las aplicaciones más importantes se encuentran: ambientes marinos, producción de petróleo y gas, procesos químicos o alimenticios, análisis médico, etc.

• Las partes externas del filtro cumplen con la norma NACE estándar MR-0175

### Diagrama gráfico



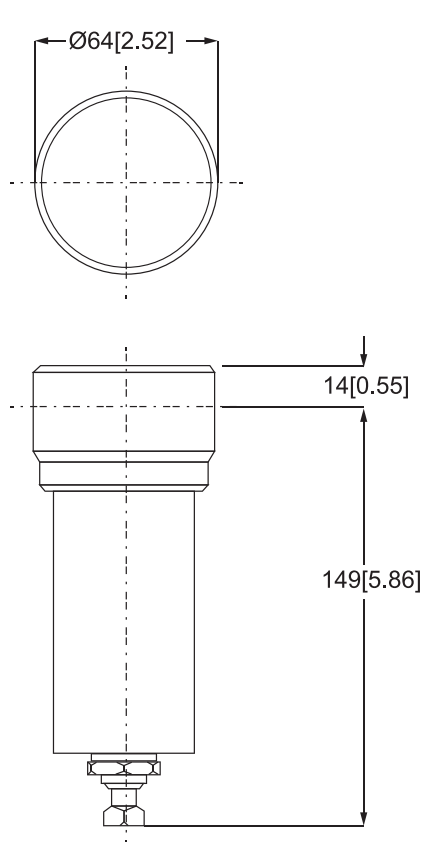
Cómo Ordenar				
Serie	Tipo	Conexión	Empaque	Tipo de Purga
FI	2	02	0N	D
	2 - 1/4"			
	6 - 1/2"			D : Automatica
	02 - 1/4" NPT	0N - Nitrilo		
	04 - 1/2" NPT			

Especificaciones	FI2-020N-D	FI6-040N-D
Fluido	AIRE	
Flujo (L/min)	1500	3500
Conexión	1/4" NPT	1/2" NPT
Poder filtrante	5µm (Elemento en Acero Inox)	
Presión de Entrada maxima	1.7 Mpa	1.7 Mpa
Temperatura de trabajo	(-)20 a +80 °C *(Nitrilo Estandar) (-)20 a +180 °C (Viton) (-)20 a +120 °C (EPDM)	
Empaque	EPDM (Opcional) Viton (Opcional) Nitrilo *Estandar	
Capacidad de condensados	100 ml	200 ml
Material del depósito	Vaso acero inoxidable	
Drenado	Automático	
Material de Construcción:		
Partes Metálicas	Acero Inoxidable (ANSI 316)	
Partes Externas	Acero Inoxidable C/(NACE MR0175)	
Conexión purga	1/8"	

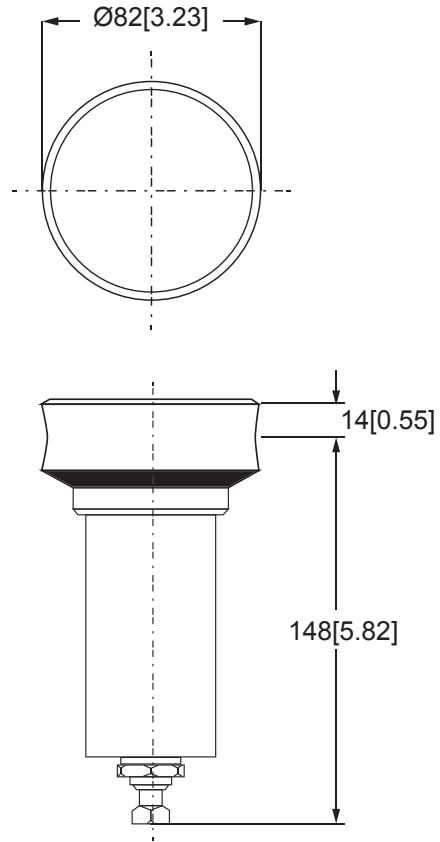
MODELO	CONEXIÓN	FLUJO	ELEMENTO	PURGA
F12-020N-D	1/4" NPT	1500 l/Min	5µm (INOX)	Automática
F16-040N-D	1/2" NPT	3500 l/Min	5µm (INOX)	Automática

## Dimensión de las figuras

Dimensiones en mm.



■ F12-020N-D



■ F16-040N-D

## SS Series - Regulador

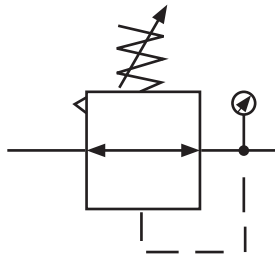


RI2-020N-D

RI6-040N-D

- Los Reguladores De Wit de Acero Inoxidable son especialmente diseñados para una alta eficiencia en ambientes corrosivos.
- Entre las aplicaciones más importantes se encuentran: ambientes marinos, producción de petróleo y gas, procesos químicos o alimenticios, análisis médico, etc.
- Las partes externas del filtro cumplen con la norma NACE estándar MR-0175

Diagrama gráfico



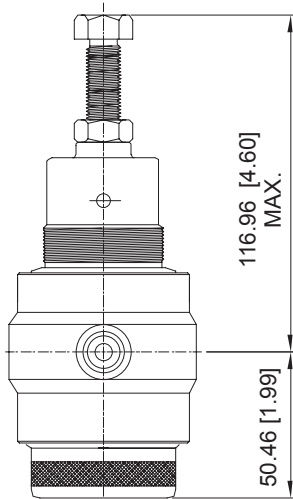
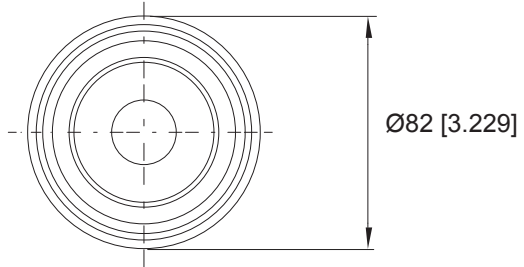
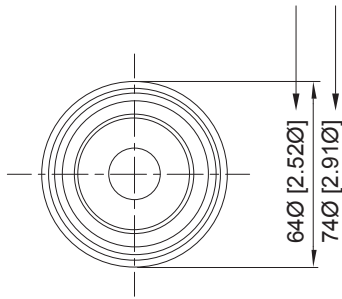
Cómo Ordenar

Serie	Tipo	Conexión	Empaque
RI	2	02	0N
	2 - 1/4"		
	6 - 1/2"		
		02 - 1/4" NPT	0N - Nitrilo
		04 - 1/2" NPT	

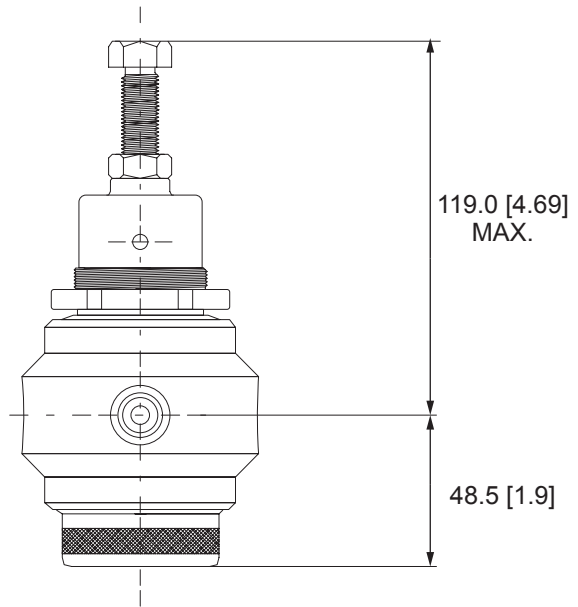
Especificaciones	RI2-020N-D	RI6-040N-D
Fluido	AIRE	
Flujo (L/min)	1250	3000
Conexión	1/4" NPT	1/2" NPT
Presión de Entrada máxima	3 Mpa	3 Mpa
Temperatura de trabajo	(-)20 a +80 °C *(Nitrilo Estandar) (-)20 a +180 °C (Viton) (-)20 a +120 °C (EPDM)	
Empaque	EPDM (Opcional) Viton (Opcional) Nitrilo *Estandar	
Diafragma de ensamble	PTFE	
Tipo	Alivio	
Rango de Regulación	15 - 150 PSI (1.03 - 10.03 BAR)	
Conexión de Manómetro	1/4" NPT	
Material de Construcción:		
Partes Metálicas	Acero Inoxidable (ANSI 316)	
Partes Externas	Acero Inoxidable C/(NACE MR0175)	
Peso	2 Kg	3 Kg

## Dimensión de las figuras

Dimensiones en mm



RI2-020N-D



RI6-040N-D

## SS Series - Filtro Regulador

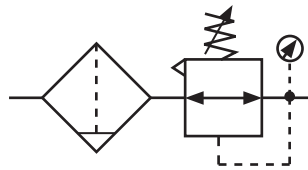


FB6-020N-D

FB6-040N-D

- Los Filtros-Reguladores De Wit de Acero Inoxidable son especialmente diseñados para una alta eficiencia en ambientes corrosivos.
- Entre las aplicaciones más importantes se encuentran: ambientes marinos, producción de petróleo y gas, procesos químicos o alimenticios, análisis médico, etc.
- Las partes externas del filtro cumplen con la norma NACE estándar MR-0175

### Diagrama gráfico



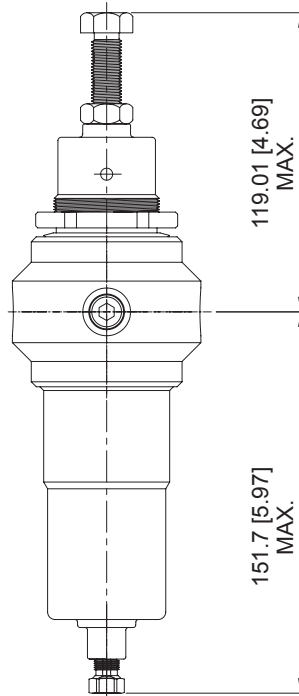
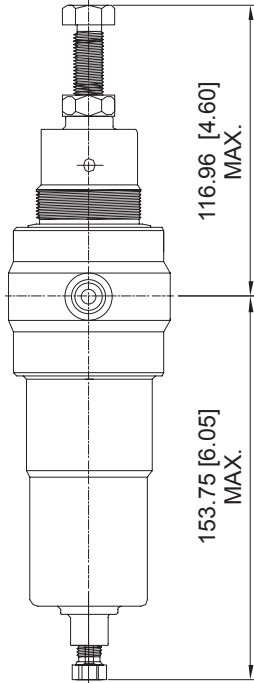
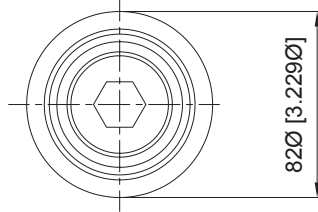
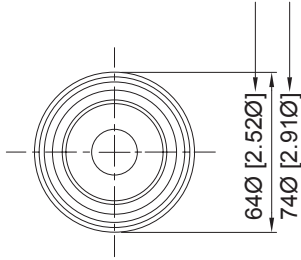
### Cómo Ordenar

Serie	Tipo	Conexión	Empaque	Tipo de Purga
FB	2	02	ON	D
	2 - 1/4"			
	6 - 1/2"			D : Automatica
		02 - 1/4" NPT	0N - Nitrilo	
		04 - 1/2" NPT		

Especificaciones	FI2-020N-D	FI6-040N-D
Fluido	AIRE	
Flujo (L/min)	1200	3000
Conexión	1/4" NPT	1/2" NPT
Poder filtrante	5µm (Elemento en Acero Inox 316)	
Presión de Entrada maxima	1.7 Mpa	1.7 Mpa
Temperatura de trabajo	(-)20 a +80 °C *(Nitrilo Estandar) (-)20 a +180 °C (Viton) (-)20 a +120 °C (EPDM)	
Empaque	EPDM (Opcional) Viton (Opcional) Nitrilo *Estandar	
Diafragma de ensamble	PTFE	
Tipo	Alivio	
Rango de Regulación	15 - 150 PSI (1.03 - 10.03 BAR)	
Conexión de Manómetro	1/4" NPT	
Capacidad de condensados	160 ml	160 ml
Drenado	Automático	
Material de Construcción: Partes Metálicas Partes Externas	Acero Inoxidable (ANSI 316) Acero Inoxidable C/(NACE MR0175)	
Peso	2.75 Kg	3.75 Kg
Puerto purga	1/8"	

## Dimensión de las figuras

Dimensiones en mm





## SS Series - Extras

La línea de Acero Inoxidable De Wit cuenta con una amplia gama de opciones para sus unidades, con el fin de suministrar a la industria productos adecuados para cada aplicación.

La línea de Acero Inoxidable ofrece diferentes tipos de elementos filtrantes para cada aplicación, entre los que se encuentran:

ELEMENTO FILTRANTE	
No.	Modelo
1	5µ Plastico Poroso
2	25µ Plastico Poroso
3	50µ Plastico Poroso
4	5µ Bronce Sinterizado
5	25µ Bronce Sinterizado
6	50µ Bronce Sinterizado
7	5µ SS 316 (Estandar)
8	25µ SS 316
9	50µ SS 316

\* PARA SOLICITAR, CONTACTAR EL FABRICANTE

Tipos de cuerda disponibles.

TIPO DE CUERDA	
NO.	TIPO
A	NPT (Estandar)
B	BSPT
G	BSP
J	PT JAPANESE

\* PARA SOLICITAR, CONTACTAR EL FABRICANTE

RANGOS DE TEMPERATURA	
TIPO	ESPECIFICACIÓN
NITRILO	(-) 20 a 80°C (Estandar)
VITON	(-) 20 a 180°C
EPDM	(-) 50 a 120°C

\* PARA SOLICITAR, CONTACTAR EL FABRICANTE

# COMPLEMENTOS



## SAD Drenador de Líquidos



■ SAD Series

El drenador de líquidos SAD puede eliminar el agua o el aceite del aire comprimido, secador de aire, filtro de aire, pierna colectora, etc. Debe de ser instalado en posición vertical para su máximo rendimiento y su operación de forma normal.

### Diagrama gráfico

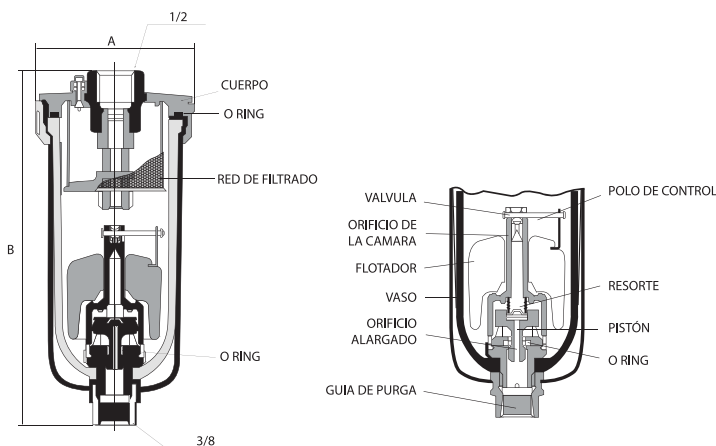


Cómo Ordenar		
Serie		Conexión
SAD	402	02
		02 - 1/4"
		03 - 3/8"
		04 - 1/2"

Especificaciones	SAD402-02	SAD402-03	SAD402-04
Fluido		AIRE	
Conexión	1/4"	3/8"	1/2"
Presión de trabajo máxima		0.05 - 1.0 Mpa	
Presión de trabajo máxima probada		1.5 Mpa	
Temperatura de trabajo		0 - 60 °C (150 °F)	
Conexión de salida	3/8"	3/8"	3/8"
Peso		620G	
Vaso		Policarbonato c/ protección	

### Dimensión de las figuras

Dimensiones en mm.



Cuando no se aplica presión internamente, el flotador desciende con su propio peso y la válvula cierra el orificio de la cámara. El pistón es empujado hacia abajo por el resorte, y el condensado pasa por el orificio de la cámara para ser descargado.

Cuando se aplica presión internamente:

Cuando la presión es mayor a 14.5 PSI, supera la fuerza del resorte y permite al pistón ascender y el paso queda totalmente cerrado. Así, El interior del drenador está aislado del exterior. Cuando el condensado se ha acumulado:

El flotador asciende debido a la flotación y abre el orificio de la cámara permitiendo que la presión entre en el interior. El pistón desciende debido a la fuerza interna y la fuerza del resorte interno, el condensado acumulado es descargado a través de la guía del dren.

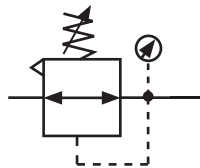
CARACTERÍSTICAS	SAD402-02	SAD402-03	SAD402-04
A	Ø82	Ø82	Ø82
B	182	182	182

## SMR - Regulador de Aire



Este regulador permite una instalación en línea, cuentan con orificios para la conexión del manómetro, tiene una regulación estable de presión y alta precisión, una reacción rápida y puede ser combinado con otros productos para tratamiento de aire.

Diagrama gráfico



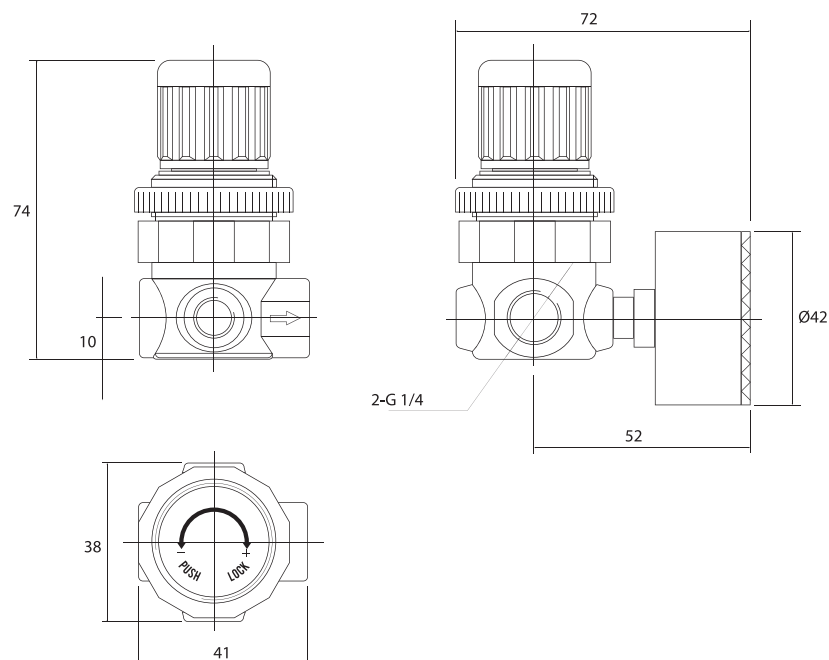
Cómo Ordenar			
Serie		Conexión	MANÓMETRO
SMR	20	02	G
		02 - 1/4"	G= C/ MANÓMETRO EN BLANCO SIN MANÓMETRO

■ SMR

Especificaciones	SMR20-02
Fluido	AIRE
Flujo (L/min)	500
Presión de trabajo máxima	0.05 - 1.0 Mpa
Temperatura de trabajo	0 - 60 °C (150 °F)
Conexión del manómetro	1/8" AMBOS LADOS
Presión de prueba	1.5Mpa
Rango de presión	0.05~0.9Mpa

### Dimensión de las figuras

Dimensiones en mm.



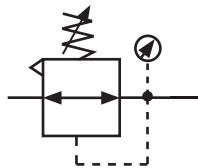
## SOR - Regulador de Oxígeno



■ SOR

Este regulador diseñado especialmente para oxígeno, el cual es totalmente libre de aceite, tiene una regulación estable de presión y alta precisión, una reacción rápida y puede ser combinado con otros productos para tratamiento de aire.

Diagrama gráfico



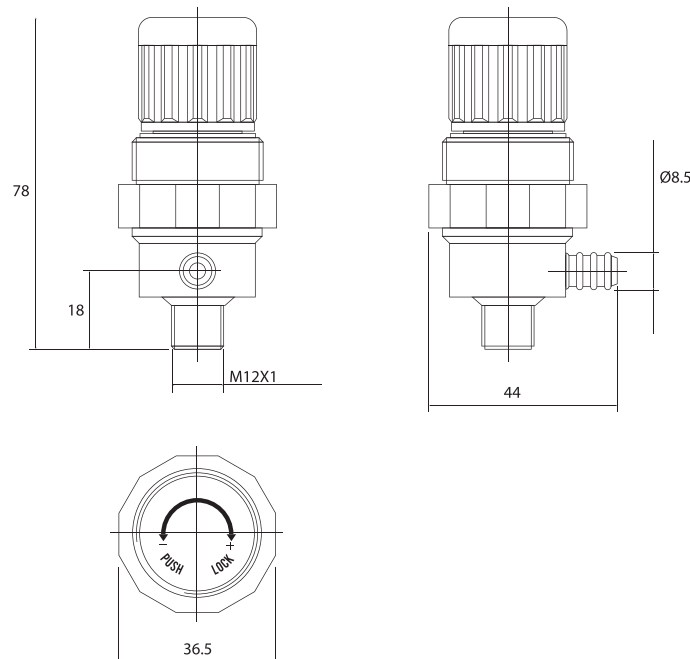
Cómo Ordenar

Serie	
SOR	200

Especificaciones	SOR200
Fluido	AIRE
Flujo (L/min)	500
Presión de trabajo máxima	0.05 - 0.1 Mpa
Temperatura de trabajo	0 - 60 °C (150 °F)
Conexión del manómetro	1/8" ambos lados
Tipo de venteo	Alivio

### Dimensión de las figuras

Dimensiones en mm.



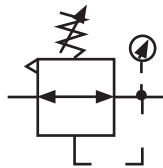
## RM2 - Regulador de Aire



RM2

- Los reguladores de la línea RM2 de diafragma, responden a la demanda de flujo y al cambio de presión de una manera rápida y eficiente.
- Su bajo torque en la perilla de ajuste ayuda a tener una mejor precisión.

Diagrama gráfico



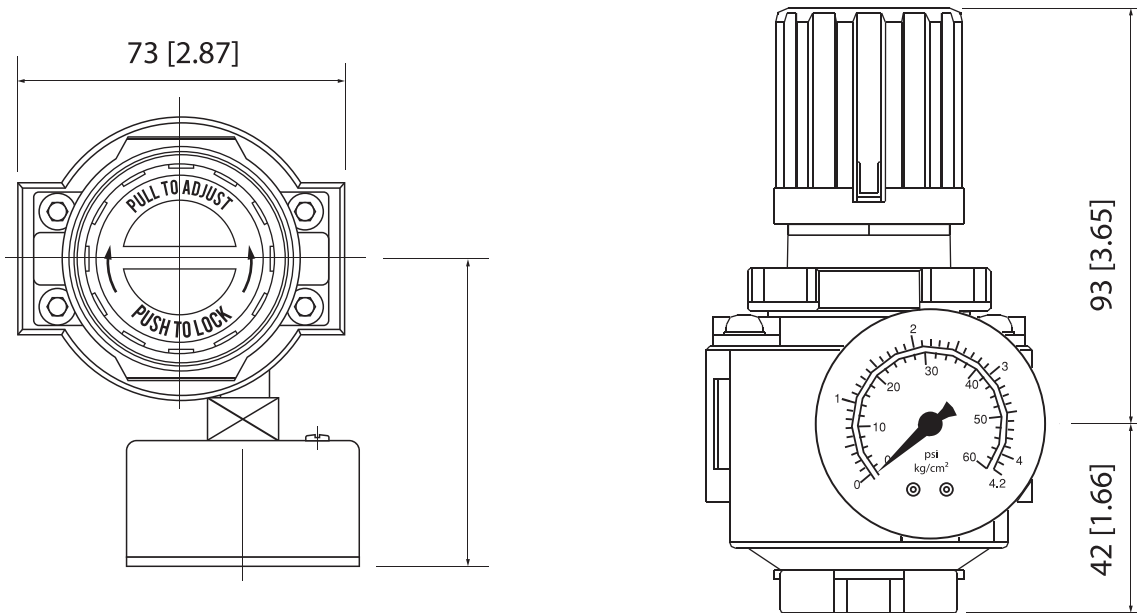
Cómo Ordenar

Serie	Tipo	Conexión	Empaque
RM	2	02	N
	2 - 1/4"		
		02 - 1/4" NPT	N - Nitrilo
		04 - 1/2" NPT	

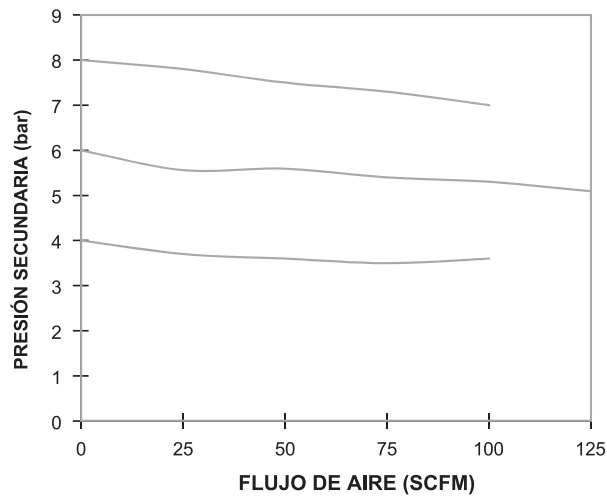
Especificaciones	RM2-02N	RM2-04N
Fluido	AIRE	
Flujo (L/min)	2400	3000
Conexión	1/4" NPT	1/2" NPT
Presión de Entrada máxima	2.1 Mpa	2.1 Mpa
Temperatura de trabajo	80 °C	
Tipo	Alivio	
Rango de Regulación	15 - 150 PSI (1.03 - 10.03 BAR)	
Conexión de Manómetro	1/8" NPT Ambos lados	
Tipo de perilla	Ajuste con enclavamiento	

## Dimensión de las figuras

Dimensiones en mm



CARACTERÍSTICAS DE FLUJO DE RM2 - size 3/8"



## RP18 - Regulador de Aire Piloteado

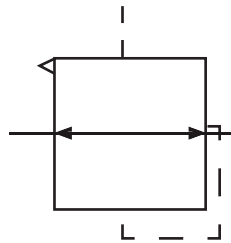


RP18

El regulador de presión Piloteado De Wit puede ser instalado en cualquier punto del sistema de aire comprimido sin importar la accesibilidad, lo que garantiza una regulación precisa de presión hasta los 2000cfm (56,000 l/min)

El regulador convencional utilizado para operar el regulador piloteado, se puede instalar en el punto más conveniente de acuerdo a la aplicación.

Diagrama gráfico



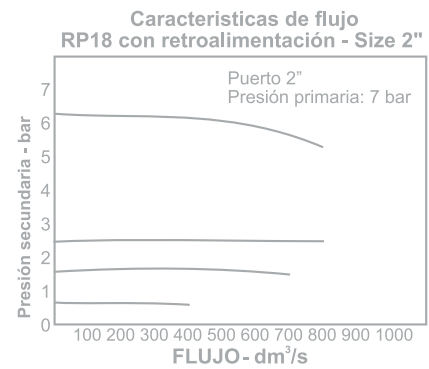
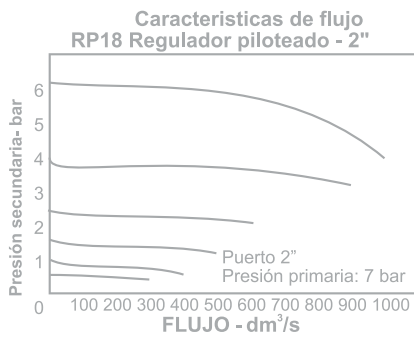
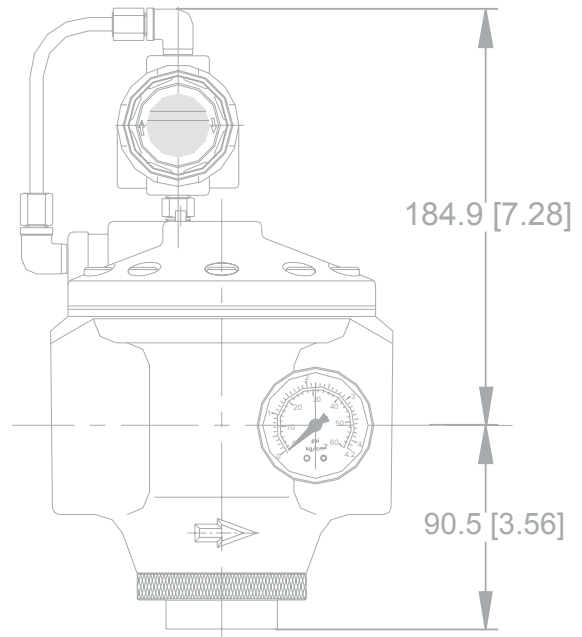
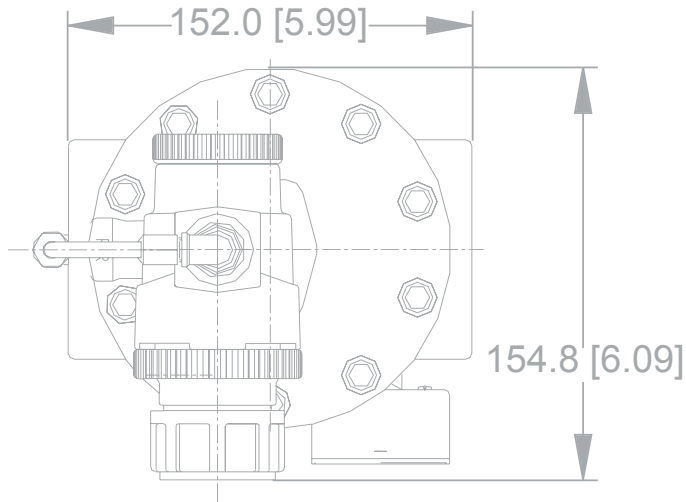
Cómo Ordenar			
Serie	Tamaño	Tipo	Conexión
RP18	B00	R	A
	B00 - 1 1/2"		
	C00 - 2"		
		R - Alivio	A - NPT

Especificaciones	RP18-B00-RA	RP18-C00-RA
Fluido	AIRE	
Flujo (L/min)	40,000 (1415 SCFM)	50,000 (1890 SCFM)
Conexión	1 1/2" NPT	2" NPT
Presión de entrada máxima	3.1 Mpa	3.1 Mpa
Temperatura de trabajo	80 °C	
Diafragma de ensamble	PTFE	
Material del cuerpo	Aleación de Aluminio	
Tipo	Alivio	
Ajuste de regulación	Con Ayuda de Regulador Convencional	
Conexión de manómetro	1/4" NPT Ambos lados	
Montaje	En Línea	
Tamaños del Silenciador	3/4"	
Puerto Piloto	1/4"	



## Dimensión de las figuras

Dimensiones en mm.



# REFACCIONES

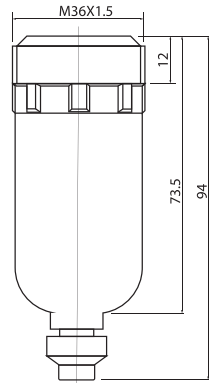


## Vasos Y Protecciones

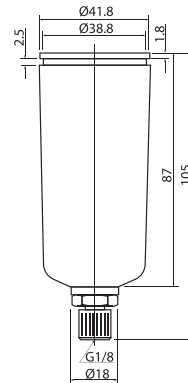
### S Series - Estándar Filtros



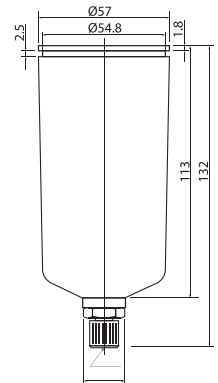
● SF200



● SF200-WC



● SF400-WC



● SF500-WC

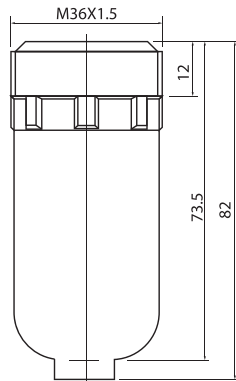
#### REFACCIONES PARA FILTROS (S SERIES)

Vaso para filtro SF200-WC	Vaso para filtro SF300-WC	Vaso para filtro SF400-WC	Vaso para filtro SF500-WC
Para Modelos	Para Modelos	Para Modelos	Para Modelos
SC200-02	SC300-03	SC400-04	SC500-10/06
SC201-02	SC301-03	SC401-04	SC501-10/06
SW200-02	SW300-03	SW400-04	SW500-10/06
SF200-02	SF300-03	SF400-04	SF500-10/06

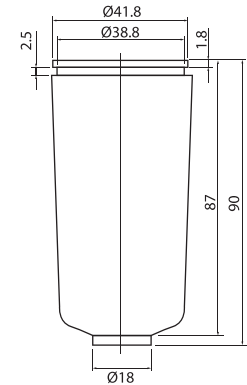
### Lubricadores



● SL300 - OC



● SL500 - OC



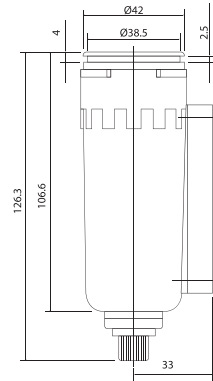
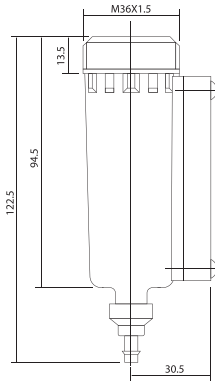
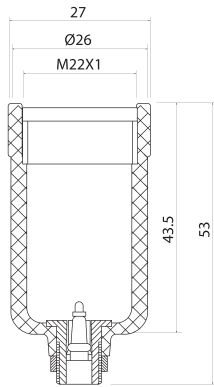
#### REFACCIONES PARA LUBRICADORES (S SERIES)

Vaso para Lubricador SL200-OC	Vaso para Lubricador SL300-OC	Vaso para Lubricador SL400-OC	Vaso para Lubricador SL500-OC
Para Modelos	Para Modelos	Para Modelos	Para Modelos
SC200-02	SC300-03	SC400-04	SC500-10/06
SC201-02	SC301-03	SC401-04	SC501-10/06
SL200-02	SL300-03	SL400-04	SL500-10/06

# Vasos Y Protecciones

## S Series - Metálico

### Filtros



■ SF100 - WC-DM

■ SF100 - WC-M

■ SF200

■ SF300

### REFACCIONES PARA FILTROS (S SERIES) VASO METÁLICO MANUAL

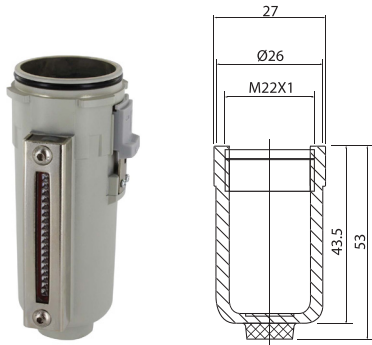
Vaso para filtro SF100-WC-M	Vaso para filtro SF200-WC-M	Vaso para filtro SF300-WC - M	Vaso para filtro SF400-WC - M	Vaso para filtro SF500-WC - M
Para Modelos	Para Modelos	Para Modelos	Para Modelos	Para Modelos
SC100-M5	SC200-02 M	SC300-03M	SC400-04M	SC500-10/06M
SC101-M5	SC201-02 M	SC301-03M	SC401-04M	SC501-10/06M
SW100-M5	SW200-02 M	SW300-03M	SW400-04M	SW500-10/06M
SF100-M5	SF200-02 M	SF300-03M	SF400-04M	SF500-10/06M

### REFACCIONES PARA FILTROS (S SERIES) VASO METÁLICO AUTOMÁTICO

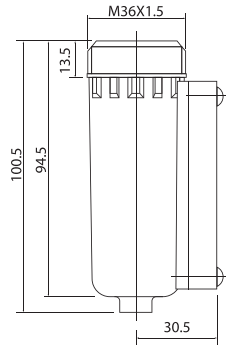
Vaso para filtro SF100-WC-DM	Vaso para filtro SF200-WC-DM	Vaso para filtro SF300-WC - DM	Vaso para filtro SF400-WC - DM	Vaso para filtro SF500-WC - DM
Para Modelos	Para Modelos	Para Modelos	Para Modelos	Para Modelos
SC100-M5	SC200-02 DM	SC300-03   DM	SC400-04   DM	SC500-10/06   DM
SC101-M5	SC201-02 DM	SC301-03   DM	SC401-04   DM	SC501-10/06   DM
SW100-M5	SW200-02 DM	SW300-03   DM	SW400-04   DM	SW500-10/06   DM
SF100-M5	SF200-02 DM	SF300-03   DM	SF400-04   DM	SF500-10/06   DM

## Vasos Y Protecciones

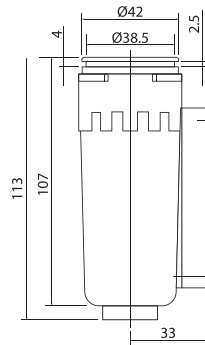
### S Series - Metálico Lubricadores



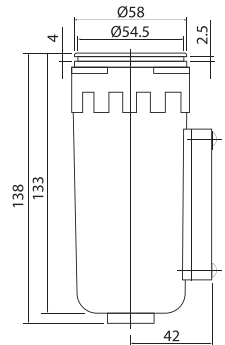
SL100 - OC-M



SL200



SL300



SL400

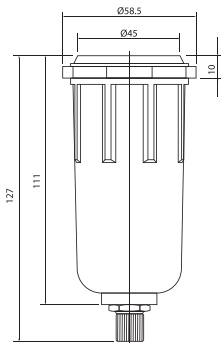
#### REFACCIONES PARA LUBRICADORES (S SERIES) VASO METÁLICO

Vaso para Lubricador SL200-OC - M	Vaso para Lubricador SL300-OC - M	Vaso para Lubricador SL400-OC - M	Vaso para Lubricador SL500-OC - M
Para Modelos	Para Modelos	Para Modelos	Para Modelos
SC200-02 M	SC300-03-M	SC400-04-M	SC500-10/06-M
SC201-02 M	SC301-03-M	SC401-04-M	SC501-10/06-M
SL200-02 M	SL300-03-M	SL400-04-M	SL500-10/06-M

### E Series Filtros



EF400



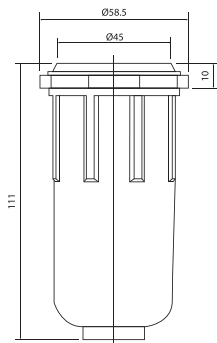
#### REFACCIONES PARA FILTROS (E SERIES)

Vaso para filtro EF150-WC	Vaso para filtro EF200-WC	Vaso para filtro EF300-WC	Vaso para filtro EF400-WC
Para Modelos	Para Modelos	Para Modelos	Para Modelos
EF1500	EF2000	EF3000	EF4000
EFR1500	EFR2000	EFR3000	EFR4000
EFC1500	EFC2000	EFC3000	EFC4000
EFC1500	EFC2000	EFC3000	EFC4000

### Lubricadores



EL400



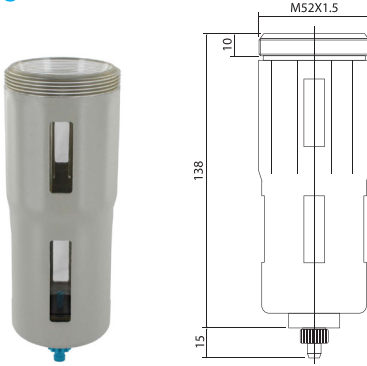
#### REFACCIONES PARA LUBRICADORES (E SERIES)

Vaso para Lubricador EL150-OC	Vaso para Lubricador EL200-OC	Vaso para Lubricador EL300-OC	Vaso para Lubricador EL400-OC
Para Modelos	Para Modelos	Para Modelos	Para Modelos
EL1500	EL2000	EL3000	EL4000
EFC1500	EFC2000	EFC3000	EFC4000
EC1500	EC2000	EC3000	EC4000

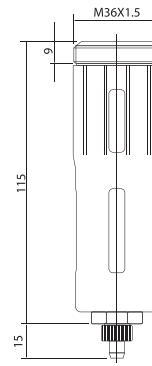
# Vasos Y Protecciones

## X Series - Metálico

### Filtros



■ XF-15-MIDI

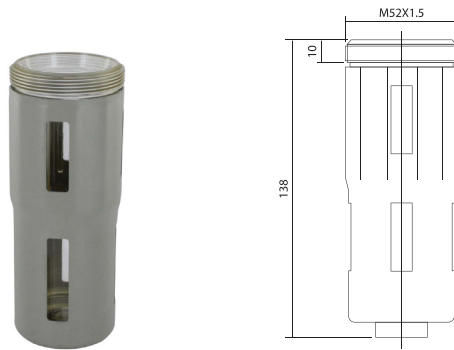


■ XF-08-MINI

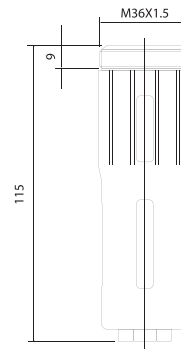
### REFACCIONES PARA FILTROS (X SERIES)

Vaso para filtro XF-06-WC	Vaso para filtro XF-08-WC	Vaso para filtro XF-10-WC	Vaso para filtro XF-15-WC	Vaso para filtro XF-20-WC	Vaso para filtro XF-25-WC
Para Modelos	Para Modelos	Para Modelos	Para Modelos	Para Modelos	Para Modelos
XF-06-MINI	XF-08-MINI	XF-10-MIDI	XF-15-MIDI	XF-20-MAXI	XF-25-MAXI
XFR-06-MINI	XFR-08-MINI	XFR-10-MIDI	XFR-15-MIDI	XFR-20-MAXI	XFR-25-MAXI
XFC-06-MINI	XFC-08-MINI	XFC-10-MIDI	XFC-15-MIDI	XFC-20-MAXI	XFC-25-MAXI
XC-06-MINI	XC-08-MINI	XC-10-MIDI	XC-15-MIDI	XC-20-MAXI	XC-25-MAXI

### Lubricadores



■ XL-15-MIDI


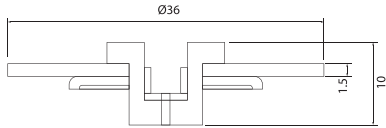

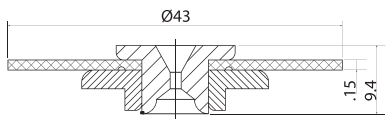

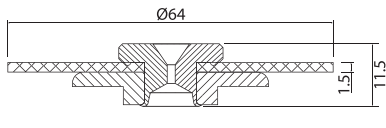

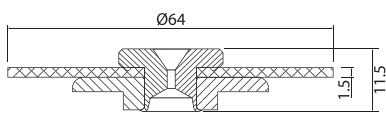

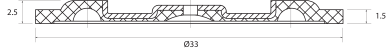

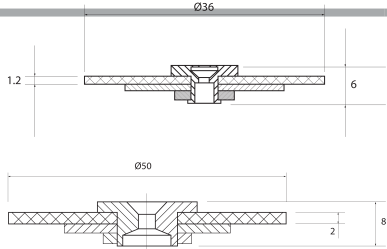


■ XL-08-MINI

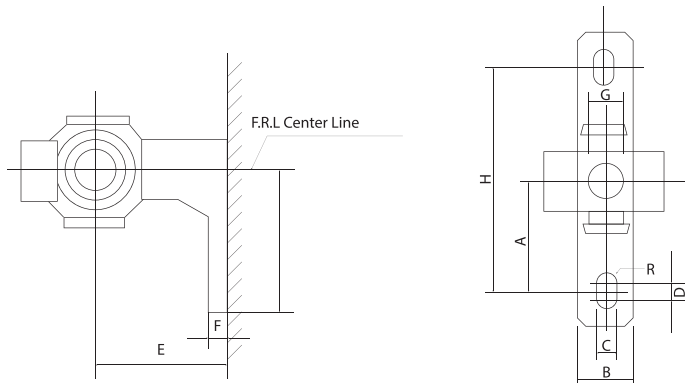
### HZZZ

Vaso para lubricador XL-06-OC	Vaso para lubricador XL-08-OC	Vaso para lubricador XL-10-OC	Vaso para lubricador XL-15-OC	Vaso para lubricador XL-20-OC	Vaso para lubricador XL-25-OC
Para Modelos	Para Modelos	Para Modelos	Para Modelos	Para Modelos	Para Modelos
XL-06-MINI	XL-08-MINI	XL-10-MIDI	XL-15-MIDI	XL-20-MAXI	XL-25-MAXI
XFC-06-MINI	XFC-08-MINI	XFC-10-MIDI	XFC-15-MIDI	XFC-20-MAXI	XFC-25-MAXI
XC-06-MINI	XC-08-MINI	XC-10-MIDI	XC-15-MIDI	XC-20-MAXI	XC-25-MAXI

## Diafragmas

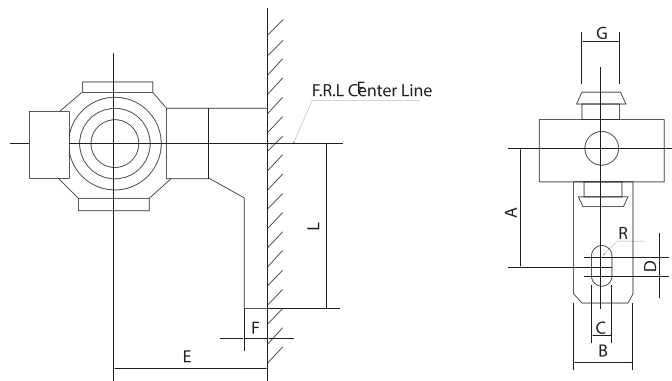
REFACCIÓN			
No. PARTE	IMAGEN	ESTRUCTURA	MODELOS QUE APLICA
SR200-DIA			"SC200-02 SC201-02 SR200-02 SW200-02"
SR300-DIA			"SC300-03 SC301-03 SR300-03 SW300-03"
SR400-DIA			"SC400-04 SC401-04 SR400-04 SW400-04"
SR500-DIA			"SC500-05 SC501-05 SR500-05 SW500-05"
R200-DIA			Cualquier Regulador (E series)
"XR-08-DIA XR-15-DIA"			Cualquier Regulador (X series)

## SC Series



### SC200 SERIES

MODELO	A	B	C	D	E	F	G	R	L
SC200-01	24	15	5.5	3	30	5	10	2.75	33
SC200-02	24	15	5.5	3	30	5	10	2.75	33
SC300-02	35	16	7	4	41	7	11	3.5	45
SC300-03	35	16	7	4	41	7	11	3.5	45
SC400-04	40	22	9	4	50	7	14	4.5	50
SC500-06	50	23	12	4	69.8	10.5	15	6	63
SC500-10	50	23	12	4	69.8	10.5	15	6	63



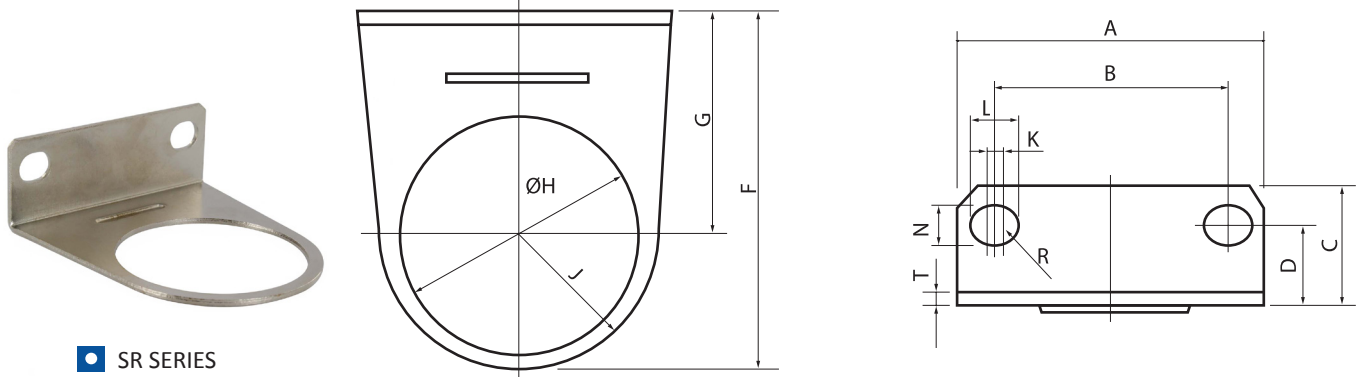
### SC201 SERIES

MODELO	A	B	C	D	E	F	G	H	R	L
SC201-01	24	15	5.5	3	30	5	10	48	2.75	33
SC201-02	24	15	5.5	3	30	5	10	48	2.75	33
SC301-02	35	16	7	4	41	7	11	70	3.5	45
SC301-03	35	16	7	4	41	7	11	70	3.5	45
SC401-04	40	22	9	4	50	7	14	80	4.5	50
SC501-06	50	23	12	4	69.8	10.5	15	100	6	63
SC501-10	50	23	12	4	69.8	10.5	15	100	6	63



## Soporte

### SR Series



■ SR SERIES

MODELO	A	B	C	D	F	G	ØH	J	K	L	N	R	T
SR200-BRS	55	34	25	19	50	30	33.5	20	1	15.4	5.4	2.7	2.3
SR300-BRS	53	40	21.5	14	64	39	42.5	25	1.5	8	6.5	3.25	2.3
SR400-BRS	70	54	27	18	79.2	49.2	52.5	30	2	10.5	8.5	4.26	2.3
SR500-BRS	70	54	27	18	79.2	49.2	52.5	30	2	10.5	8.5	4.26	2.3

### EC Series



■ EC SERIES

Soportes EC Series
EC150-BR
EC200-BR
EC300-BR
EC400-BR

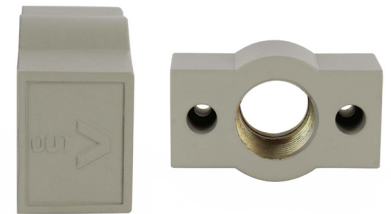
### EFC Series



■ EFC SERIES

Soportes EFC Series
EFC150-BR
EFC200-BR
EFC300-BR
EFC400-BR

### X Series



■ XF SERIES

Soportes X Series
XF-06/08-BR
XF-10/15-BR
XF-20/25-BR

## Elementos Filtrantes

### Plástico



Elemento Filtrante	Filtración	Material
SF200-05PFE	5 micras	Plástico
SF300-05PFE	5 micras	Plástico
SF400-05PFE	5 micras	Plástico
SF500-05PFE	5 micras	Plástico
SF200-40PFE	40 micras	Plástico
SF300-40PFE	40 micras	Plástico
SF400-40PFE	40 micras	Plástico
SF500-40PFE	40 micras	Plástico

### Bronce



Elemento Filtrante	Filtración	Material
SF200-05BFE	5 micras	Bronce
SF300-05BFE	5 micras	Bronce
SF400-05BFE	5 micras	Bronce
SF500-05BFE	5 micras	Bronce
SF200-40BFE	40 micras	Bronce
SF300-40BFE	40 micras	Bronce
SF400-40BFE	40 micras	Bronce
SF500-40BFE	40 micras	Bronce

## Dispensador de Aceite

### EL-OLG



■ EL-OLG

#### E series

EL150-OLG

EL200-OLG

EL300-OLG

EL400-OLG

### SL-OLG



■ SL-OLG

#### S Series

SL200-OLG

SL300-OLG

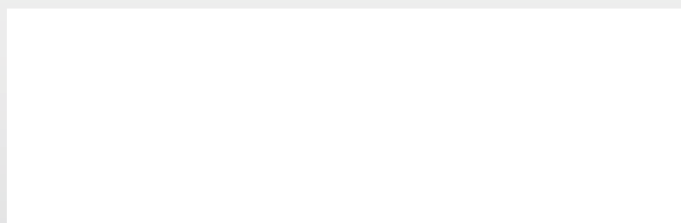
SL400-OLG

SL400-OLG

20V  
50HZ  
VA  
D  
CE

 MODEL: SAV200-02  
SUPPLY PRESS: 0.3~1.0MPa

**DE WIT**



**DE WIT**

NEUMÁTICA