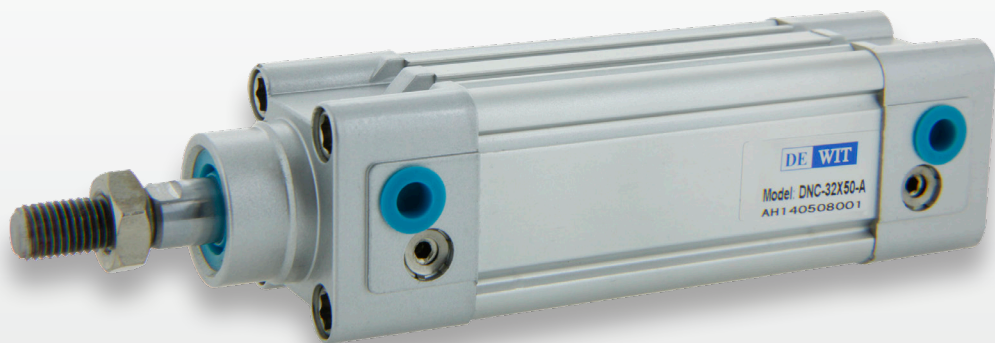


ÍNDICE ACTUADORES

1	Actuadores	
	1.1 DNC Series - ISO 15552	6
	1.2 DGI Series - ISO VDMA 6431	8
2	Actuadores Compactos	
	2.1 ADVU Series	12
	2.2 ACP Series - ISO 21287	14
	2.3 CDQ2 Series	16
3	Actuadores Mini	
	3.1 DMI Series - ISO VDMA 6432	20
	3.2 CJP Series - Tipo Aguja	22
4	Cilindros Guiados	
	4.1 CXS Series - Doble Vástago	25
	4.2 MPGM Series - Triple Vástago	30
5	Mordazas	
	5.1 MHZ2	36
	5.2 MHC2	39
6	Amortiguadores	
	6.1 AC / AD - Series	42
7	Sensores	
	7.1 DS1-U Series	46
	7.2 DS1-F Series	47
	7.3 DS1-S Series	48
	7.4 DS1-M Series	49
	7.5 DS1-H Series	50
8	Accesorios	
	8.1 Montajes DNC - DGI	52
	8.2 Fijación DNC - DGI	55
	8.3 Brackets para Sensor	58

ACTUADORES



DNC, DGI Series

Los actuadores de la marca DE WIT están diseñados con sellos de alta resistencia, una estructura simple, peso ligero, baja presión de arranque, alto rendimiento de sellado, larga vida útil, mantenimiento sencillo, etc.

Son ampliamente utilizados en la industria química, industria de oro, mecánica, de electrónicos, automatización de equipos entre otras, y cuentan con una amplia variedad de componentes para satisfacer las necesidades del mercado.

Como Calcular La Fuerza

$$F = P \times A$$

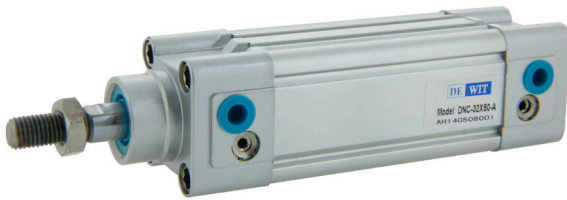
F = Fuerza De Salida
 P = Presión De Trabajo
 A = Área De Fuerza Del Actuador

Diámetro Émbolo Mm	Diámetro Vástago Mm	Tipo de acción		Presión (cm ²)	Presión de Operación (Kgf / cm ²)								
					1	2	3	4	5	6	7	8	9
32	12	Doble Acción	Push	8.04	8.04	16.08	24.12	32.16	40.20	48.24	56.28	64.32	72.36
			Pull	6.90	9.60	13.80	20.70	27.60	34.50	40.40	48.30	55.20	62.10
40	16	Doble Acción	Push	12.56	12.56	25.12	37.68	50.24	62.80	75.36	87.92	100.48	113.04
			Pull	10.55	10.55	21.10	31.65	42.20	52.75	63.30	73.85	84.40	94.95
50	20	Doble Acción	Push	19.63	19.63	39.26	58.98	78.52	98.15	117.78	137.41	157.04	176.67
Pull			16.49	16.49	32.98	48.47	65.96	82.45	98.94	115.43	131.92	148.41	
63		Doble Acción	Push	31.17	31.17	62.34	93.51	124.68	155.85	187.02	218.19	249.36	280.53
			Pull	28.03	28.03	56.06	84.09	112.12	140.15	168.18	196.21	224.24	252.27
80	25	Doble Acción	Push	50.26	50.26	100.52	150.78	201.04	251.30	301.56	351.82	402.08	452.35
Pull			45.36	45.36	90.72	136.08	181.44	226.80	272.16	317.52	362.88	408.24	
100		Doble Acción	Push	78.53	78.53	157.06	235.59	314.12	392.65	471.18	549.71	628.24	706.77
			Pull	73.62	73.62	147.24	220.86	294.48	368.10	441.72	515.34	588.96	662.58
125	32	Doble Acción	Push	122.70	122.70	245.4	368.10	490.80	613.50	736.20	858.90	981.60	1104.30
Pull			114.60	114.60	229.20	343.80	458.40	573.00	687.60	802.20	916.80	1031.40	
160	40	Doble Acción	Push	201.00	201.00	402.00	603.00	804.00	1005.00	1206.00	1407.00	1608.00	1809.00
Pull			188.40	188.40	376.80	565.20	753.60	942.00	1130.40	1318.80	1507.20	1695.60	
200		Doble Acción	Push	314.00	314.00	628.00	942.00	1256.00	1570.00	1884.00	2198.00	2512.00	2826.00
			Pull	301.00	301.00	602.00	903.00	1204.00	1505.00	1806.00	2107.00	2408.00	2709.00

Actuadores

DNC Series - ISO 15552

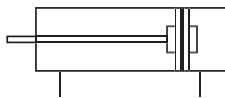
DNC SERIE



Cilindro neumático ISO 15552, normalizado intercambiable con otras marcas, alta durabilidad, excelente para aplicaciones donde se requiere una fuerza mayor de trabajo.

Diversidad de diámetros de émbolo para tener la fuerza de carga o desplazamiento requerida de acuerdo a la aplicación.

Diagrama gráfico



Cómo ordenar

Serie	-	Émbolo		Carrera	-	Magneto
DNC	-	50	X	50	-	A
		32		Ver Tabla		A-Magnético
		40				
		50				
		63				
		80				
		100				
		125				

Diámetro (Mm)	32	40	50	63	80	100	125
Tipo de Acción	Doble Efecto						
Medio Aplicable	Aire Comprimido Limpio Y Seco						
Lubricación	No Requerida						
Rango De Presión	0.1~0.9 Mpa (1~9 Bar)						
Presión De Prueba	1.35 Mpa (13.5 Bar)						
Temperatura	-10~60°C						
Velocidad	50~800 Mm/s						
Amortiguación	Amortiguamiento Ajustable						
Carrera De Amortiguación	24 Mm		32 Mm			38 Mm	
Puerto	G1/8	G1/4	G3/8			G1/2	
Si Lubrica Usar Aceite ISOVG32							
Roscas	M10X1.25	M12X1.25	M16X1.5			M20X1.5	M27X2
Tipo de fijación	Rosca Interior						
Posición	Indistinta						
Émbolo magnético	Si						

Diámetro del Émbolo (mm)	Carreras Estandar																			Máxima Carrera	Carrera Permitida			
	25	50	75	80	100	125	150	160	175	200	250	300	350	400	450	500	600	700	800			900	1000	
32																						1000	2000	
40																							1200	2000
50																							1200	2000
63																							1500	2000
80																							1500	2000
100																							1500	2000
125																							1500	2000

Diámetros de émbolo disponibles. Carreras disponibles las indicadas.

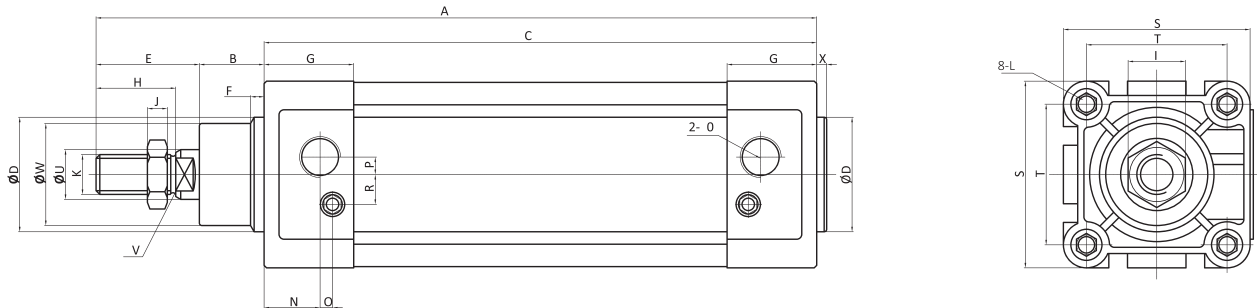
Actuadores

DNC Series - ISO 15552

Dimensiones

ISO 15552 DNC

DNC SERIE



Émbolo	A	B	C	D	E	F	G	H	I	J	K	L
32	142	16	94	30	32	10	27.5	22	17	6	M10X1.25	M6
40	162	20	108	35	34	10	29.5	24	17	7	M12X1.25	M6
50	178	27	109	40	42	10	32	32	23	8	M16X1.5	M8
63	193	26	125	45	42	10	36	32	23	8	M16X1.5	M8
80	216	35	129	45	52	10	37	40	26	10	M20X1.5	M10
100	232	40	140	55	52	10	39	40	26	10	M20X1.5	M10
125	279	46	160	60	73	11	45	54	40	13.5	M27X2	M12

Émbolo	M	N	O	P	Q	R	S	T	U	V	W	X
32	9.5	15	G 1/8"	5	3	6.5	46.5	32.5	12	10	28	4
40	9.5	17.5	G 1/4"	7	3	7	54	38	16	14	33	4
50	9.5	21	G 1/4"	7	3	9	64.5	46.5	20	17	38	4
63	9.5	23	G 3/8"	8	5	9	77	56.5	20	17	40	4
80	11.5	24	G 3/8"	10	5	12	95	72	25	22	43	4
100	11.5	26	G 1/2"	10	5	14	115	89	25	22	47	4
125	12	22.3	G 1/2"	13	8	16	142	110	32	27	58	6

Actuadores

DGI Series - ISO VDMA 6431

DGI SERIE

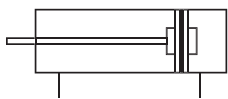


Cilindro neumático ISO VDMA 6431, normalizado intercambiable con otras marcas, alta durabilidad, excelente para aplicaciones donde se requiere una fuerza mayor de trabajo.

Diversidad de diámetros de émbolo para tener la fuerza de carga o de desplazamiento requerida de acuerdo a la aplicación.

Diagrama gráfico

Cilindro VDMA 6431



Cómo ordenar

Serie	-	Émbolo		Carrera	-	Magneto
DGI	-	50	X	50	-	A
		32		Ver Tabla		
		40				A-Magnético
		50				
		63				
		80				
		100				
		125				
		160				
		200				

Diámetro (Mm)	32	40	50	63	80	100	125	160	200
Tipo de Acción	Doble Efecto								
Medio Aplicable	Aire Comprimido Limpio Y Seco								
Lubricación	No Requerida								
Rango De Presión	0.1~0.9 Mpa (1~9 Bar)								
Presión De Prueba	1.35 Mpa (13.5 Bar)								
Temperatura	-10~60°C								
Velocidad	50~800 Mm/s								
Amortiguación	Amortiguamiento Ajustable								
Carrera De Amortiguación	24mm					42mm			
Puerto	G1/8	G1/4		G3/8		G1/2		G3/4	
Si Lubrica Usar Aceite ISOVG32									
Rosca del vástago	M10X1.25	M12X1.25	M16X1.5		M20X1.5	M27X2		M36X2	
Tipo de fijación	Rosca interior								
Posición Montaje	Indistinta								
Émbolo Magnético	Si								

Diámetro Del Émbolo (Mm)	Carreras Estandar																				Máxima Carrera	Carrera Permitida		
	25	50	75	80	100	125	150	160	175	200	250	300	350	400	450	500	600	700	800	900			1000	
32																						1000	2000	
40																							1200	2000
50																							1200	2000
63																							1500	2000
80																							1500	2000
100																							1500	2000
125																							1500	2000
160																							1500	2000
200																							1500	2000

Diámetros de émbolo disponibles. Carreras disponibles las indicadas.

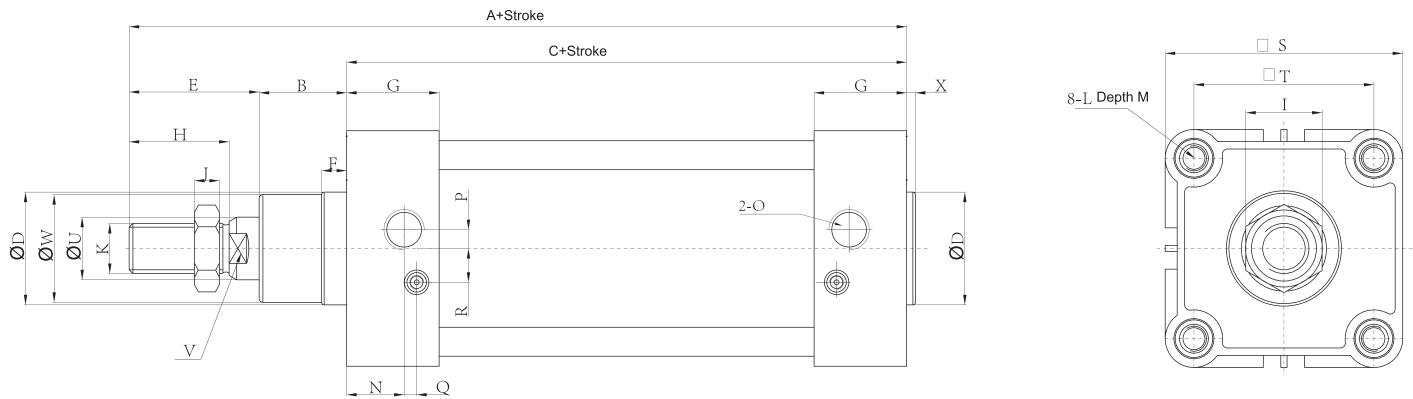
Actuadores

DGI Series - ISO VDMA 6431

Dimensiones

Cilindro VDMA 6431

DGI SERIE



Émbolo	A	B	C	D	E	F	G	H	I	J	K	L
32	142	16	94	30	32	10	27.5	22	17	6	M10X1.25	M6
40	162	20	108	35	34	10	29.5	24	17	7	M12X1.25	M6
50	178	27	109	40	42	10	32	32	23	8	M16X1.5	M8
63	193	26	125	45	42	10	36	32	23	8	M16X1.5	M8
80	216	35	129	45	52	10	37	40	26	10	M20X1.5	M10
100	232	40	140	55	52	10	39	40	26	10	M20X1.5	M10
125	279	46	160	60	73	11	45	54	40	13.5	M27X2	M12
160	332	60	180	65	92	10	50	72	-	-	M36X2	M16
200	347	70	180	75	97	10	50	72	-	-	M36X2	M16

Émbolo	M	N	O	P	Q	R	S	T	U	V	W	X
32	9.5	15	G 1/8"	5	3	6.5	46.5	32.5	12	10	28	4
40	9.5	17.5	G 1/4"	7	3	7	54	38	16	13	33	4
50	9.5	21	G 1/4"	7	3	9	64.5	46.5	20	17	38	4
63	9.5	23	G 3/8"	8	5	9	77	56.5	20	17	40	4
80	11	24	G 3/8"	10	5	12	95	72	25	22	43	4
100	11	26	G 1/2"	10	5	14	115	89	25	22	47	4
125	12	22.3	G 1/2"	13	8	16	142	110	32	27	58	6
160	-	25	G3/4	-	-	-	179	140	40	36	-	6
200	-	25	G3/4	-	-	-	221	175	40	36	-	6

ACTUADORES COMPACTOS



ADVU, ACP, CDQ2 Series

Los actuadores compactos de la marca DE WIT están diseñados con una estructura de tamaño ligero y pequeño, utilizan un espacio reducido y tienen un acabado estético. Pueden ser utilizados en maquinaria especial de espacio reducido y pueden ser instalados directamente sin necesidad de accesorios extras.

Como Calcular La Fuerza

$$F = P \times A$$

F = Fuerza De Salida
 P = Presión De Trabajo
 A = Área De Fuerza Del Actuador

Diámetro Émbolo Mm	Diámetro Vástago Mm	Tipo De Acción		Área De Presión (Cm ²)	Presión De Operación (Kgf/Cm ²)								
					1	2	3	4	5	6	7	8	9
12	6	DOBLE	PUSH	1.13	-	2.26	3.39	4.52	5.65	6.78	7.91	9.04	10.17
		ACCIÓN	PULL	0.85	-	1.70	2.55	3.40	4.25	5.10	5.95	6.80	7.65
16	8	DOBLE	PUSH	2.01	-	4.02	6.03	8.04	10.05	12.06	14.07	16.08	18.09
		ACCIÓN	PULL	1.73	-	3.46	5.19	6.92	8.65	10.38	12.11	13.84	15.57
20	10	DOBLE	PUSH	3.14	-	6.28	9.42	12.56	15.70	18.84	21.98	25.12	28.26
		ACCIÓN	PULL	2.64	-	5.28	7.92	10.56	13.20	15.84	18.48	21.12	23.76
25	10	DOBLE	PUSH	4.9	-	9.80	14.70	19.60	24.50	29.40	34.30	39.20	44.10
		ACCIÓN	PULL	4.12	-	8.24	12.36	16.48	20.60	24.72	28.84	32.96	37.08
32	12	DOBLE	PUSH	8.04	-	16.08	24.12	32.16	40.20	48.24	56.28	64.32	72.36
		ACCIÓN	PULL	6.90	-	13.80	20.70	27.60	34.50	41.40	48.30	55.20	62.10
40	12	DOBLE	PUSH	12.56	12.56	25.12	37.68	50.24	62.80	75.36	87.92	100.48	113.04
		ACCIÓN	PULL	10.55	10.55	21.10	31.65	42.20	52.75	63.30	73.85	84.40	94.95
50	16	DOBLE	PUSH	19.63	19.63	39.26	58.89	78.52	98.15	117.78	137.41	157.04	176.67
		ACCIÓN	PULL	16.49	16.49	32.98	49.47	65.96	82.45	98.94	115.43	131.92	148.41
63	16	DOBLE	PUSH	31.17	31.17	62.34	93.51	124.68	155.85	187.02	218.19	249.36	280.53
		ACCIÓN	PULL	28.03	28.03	56.06	84.09	112.12	140.15	168.18	196.21	224.24	252.27
80	20	DOBLE	PUSH	50.26	50.26	100.52	150.78	201.04	251.30	301.56	351.82	402.08	452.34
		ACCIÓN	PULL	45.36	45.36	90.72	136.08	181.44	226.80	272.16	317.52	362.88	408.24
100	25	DOBLE	PUSH	78.53	78.53	157.06	235.59	314.12	392.65	471.18	549.71	628.24	706.77
		ACCIÓN	PULL	70.49	70.49	140.98	211.47	281.96	352.45	422.94	493.43	563.92	634.41

Actuadores Compactos

ADVU Series

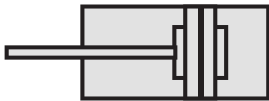
ADVU SERIE



Los actuadores neumáticos compactos de la serie ADVU, son ligeros, de construcción reducida, en donde, en la aplicación no tenemos espacio suficiente para colocar un cilindro convencional.

Este tipo de actuador puede sustituir a los cilindros de otras marcas. Se tiene una amplia gama en cuanto a los diámetros de émbolo (se puede solicitar en cuerda macho o cuerda hembra, según sea la necesidad.)

Diagrama gráfico



Cómo ordenar						
Serie	Émbolo	Carrera	Magneto	Cuerda	Fijación	
ADVU	32	X	20	A	B	FA
	12 = 12MM	VER TABLA	A-Magnético	B= Macho	EN BLANCO = SIN FIJACIÓN	
	16 = 16MM			En Blanco	FA = BRIDA	
	20 = 20MM			Hembra	CA = TRASERO MACHO	
	25 = 25MM				CB = TRASERO HEMBRA	
	32 = 32MM				LB = POR PIES	
	40 = 40MM					
	50 = 50MM					
	63 = 63MM					
	80 = 80MM					
	100 = 100MM					

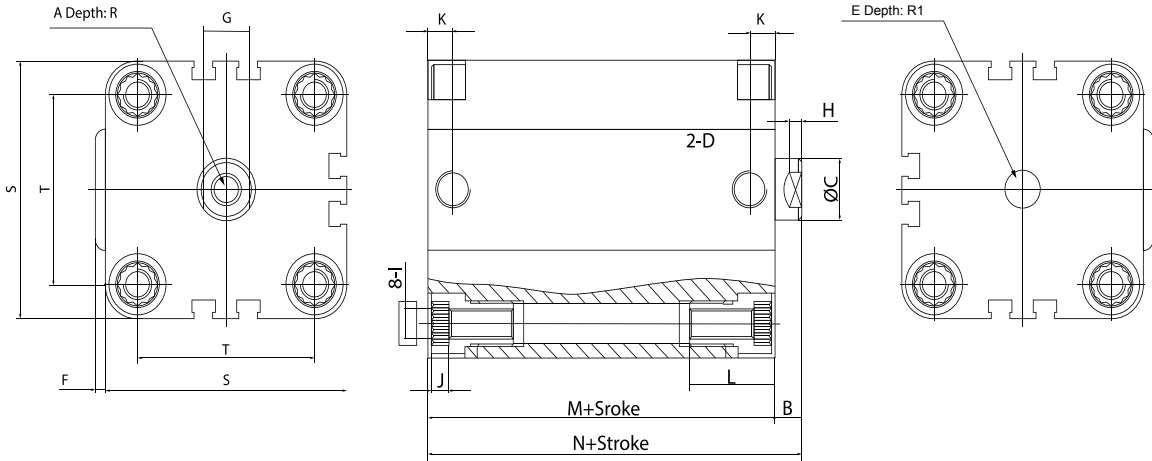
	12	16	20	25	32	40	50	63	80	100
Fluido	Aire									
Acción	Doble Efecto Simple Vástago									
P. Máxima	1.5 Mpa									
Presión	0.1 ~ 1.0 Mpa									
Temperatura	-10 ~ 60°C									
Amortiguamientos	Sellos Elásticos									
Velocidad	30 ~ 500 Mm/s									
Puertos	M5			1/8						1/4
Lubricación	No Necesaria									
Rosca Exterior	M6	M8	M10X1.25			M12X1.25		M16X1.5	M20X1.5	
Rosca Interior	M3	M4	M5	M6		M8		M10		
Fijación	Con Rosca Interior									
Tipo Montaje	Indistinto									
Émbolo Ma G.	si									

* SI LUBRICA USAR ACEITE ISOVG32

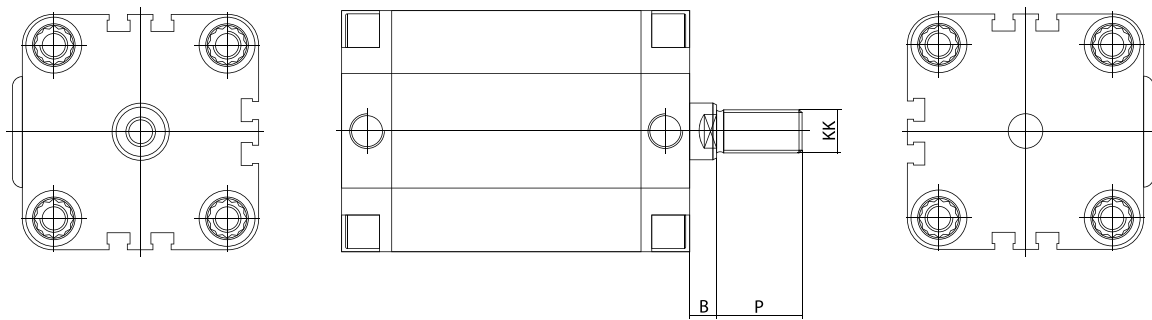
Tabla De Carreras																					
Diámetro	Carreras Estandar (Mm)																				Max. Carrera
	12	5	10	15	20	25	30	35	40	45	50	55	60	65	70	75	80	85	90	95	
16	5	10	15	20	25	30	35	40	45	50	55	60	65	70	75	80	85	90	95	100	200
20	5	10	15	20	25	30	35	40	45	50	55	60	65	70	75	80	85	90	95	100	200
25	5	10	15	20	25	30	35	40	45	50	55	60	65	70	75	80	85	90	95	100	200
32	5	10	15	20	25	30	35	40	45	50	55	60	65	70	75	80	85	90	95	100	300
40	5	10	15	20	25	30	35	40	45	50	55	60	65	70	75	80	85	90	95	100	300
50	5	10	15	20	25	30	35	40	45	50	55	60	65	70	75	80	85	90	95	100	300
63	5	10	15	20	25	30	35	40	45	50	55	60	65	70	75	80	85	90	95	100	300
80	5	10	15	20	25	30	35	40	45	50	55	60	65	70	75	80	85	90	95	100	400
100	5	10	15	20	25	30	35	40	45	50	55	60	65	70	75	80	85	90	95	100	400

Dimensiones

Cuerda Hembra



Cuerda Macho



Diámetro	A	B	C	D	E	F	G	H	I	J	K	L	M	N	S	T	Kk	P	R	R1
16	M4	4.5	8	M5	6	1	7	2.5	M4	4	7.5	18	38	42.5	29	18	M8	20	12	4
20	M5	4.5	10	M5	6	1.5	8	3	M5	4.5	7.0	19	38	42.5	36	22	M10X1.25	22	13	4
25	M5	5.5	10	M5	6	1.5	8	3	M5	4.5	7.5	19	39.5	45	40	26	M10X1.25	22	13	4
32	M6	6	12	G1/8	6	2	10	3.5	M6	5.5	7.5	22	44.5	50.5	50	32	M10X1.25	22	13	4
40	M6	6.5	12	G1/8	8	2.5	10	3.5	M6	5.5	7.5	22	45.5	52	60	42	M10X1.25	22	13	5
50	M8	7.5	16	G1/8	10	3	13	3.5	M8	6	8	22.5	45.5	53	68	50	M12X1.25	24	16	5
63	M8	7.5	16	G1/8	10	4	13	3.5	M10	7.5	8	26	50	57.5	87	62	M12X1.25	24	16	5
80	M10	8	20	G1/8	10	4	17	5	M10	7.5	8	26	56	64	107	82	M16X1.5	32	17	5
100	M10	10	25	G1/4	-	-	22	-	M10	-	-	-	66.5	76.5	128	103	M20X1.5	-	-	-

Actuadores Compactos

ACP Series - ISO 21287

ACP SERIE



Cilindro neumático ISO 21287, normalizado intercambiable con otras marcas, alta durabilidad, excelente para aplicaciones donde NO se tiene el espacio suficiente para poder colocar un cilindro convencional. Diversidad de diámetros de émbolo, con amortiguación elástica, para una mayor durabilidad de las partes internas del actuador.

Diagrama gráfico



Cómo ordenar					
Serie	Émbolo		Carrera	Magneto	Cuerda
ACP	32	X	20	A	B
	32		Ver Tabla	A-Magnético	B=Macho
	40				En Blanco
	50				Hembra
	63				
	80				
	100				

Diámetro (Mm)	32	40	50	63	80	100
Tipo de Acción	Doble Efecto Simple Vástago					
Medio Aplicable	Aire Comprimido Limpio Y Seco					
Lubricación	No Requerida					
Rango de Presión	0.1~1.0 Mpa (1~10 Bar)					
Presión de Prueba	1.5 Mpa (15 Bar)					
Temperatura	-10~60°c					
Velocidad	50~500 Mm/s					
Amortiguación	Amortiguamiento Elástico					
Puerto	Todos de 1/8"					
Si Lubrica Usar Aceite ISOVG32						
Detección	Equipado con émbolo magnético					
Rosca Vast.	Macho y/o Hembra					
Tipo de fijación	Con rosca interior					
Posición Montaje	Indistinto					
Rosca Exterior	M10X1.25		M12X1.25			M16X1.5
Rosca Interior	M6		M8		M10	M12

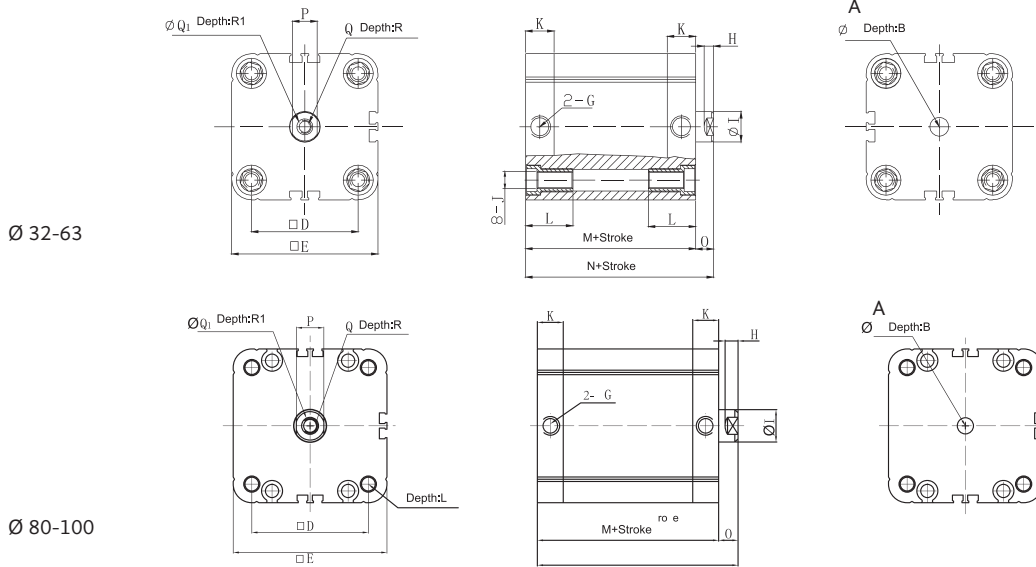
Diámetro Del Émbolo (Mm)	Carreras Estadar																								Máxima Carrera	
	5	10	12	20	25	30	40	45	50	55	60	65	70	75	80	85	90	100	110	120	125	150	160	175		200
32	5	10	12	20	25	30	40	45	50	55	60	65	70	75	80	85	90	100	110	120	125	150	160	175	200	300
40	5	10	12	20	25	30	40	45	50	55	60	65	70	75	80	85	90	100	110	120	125	150	160	175	200	300
50	5	10	12	20	25	30	40	45	50	55	60	65	70	75	80	85	90	100	110	120	125	150	160	175	200	300
63	5	10	12	20	25	30	40	45	50	55	60	65	70	75	80	85	90	100	110	120	125	150	160	175	200	300
80	5	10	12	20	25	30	40	45	50	55	60	65	70	75	80	85	90	100	110	120	125	150	160	175	200	400
100	5	10	12	20	25	30	40	45	50	55	60	65	70	75	80	85	90	100	110	120	125	150	160	175	200	400

Actuadores Compactos

ACP Series - ISO 21287

Dimensiones Hembra

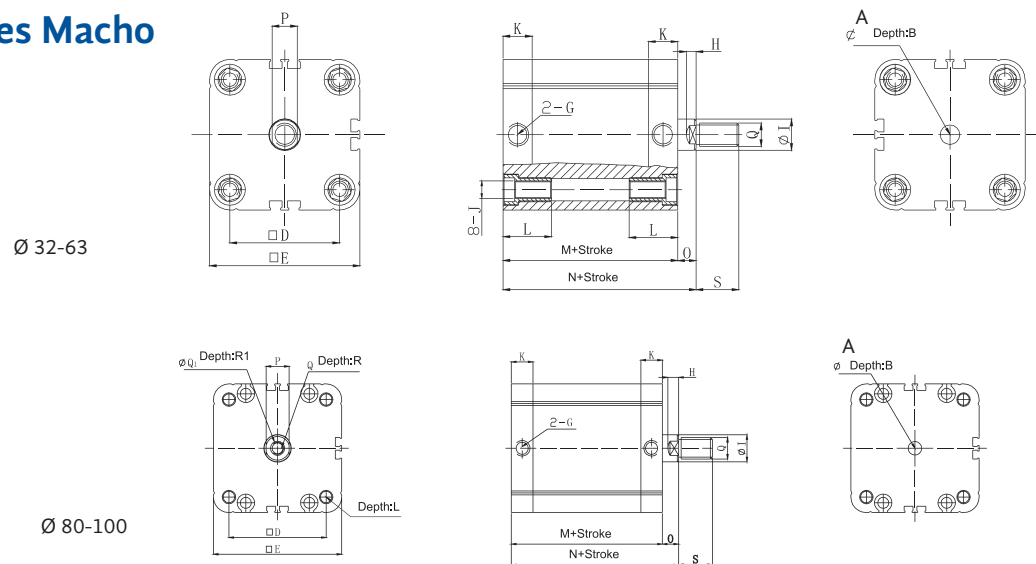
Cuerda Hembra



Émbolo	A	B	D	E	G	H	I	J	K	L	M	N	O	P	Q	Q1	R	R1
32	6	4	32.5	46.5	G1/8"	4.5	12	M6	13.5	25	44.5	51	6.5	10	M6	6.5	14	2.5
40	8	5	38	54	G1/8"	4.5	12	M6	13.5	25	45.5	52	6.5	10	M6	6.5	14	2.5
50	10	5	46.5	64.5	G1/8"	5	16	M8	13.5	25	45.5	53	7.5	13	M8	8.5	16	3.5
63	10	5	56.5	77	G1/8"	5	16	M8	15	25	50	57.5	7.5	13	M8	8.5	16	3.5
80	10	5	72	95	G1/8"	8	20	M10	16	19	55	65	10	17	M10	10.5	20	4.5
100	10	5	89	115	G1/8"	10	25	M10	19	19	67	77	10	22	M12	12.5	24	6

Dimensiones Macho

Cuerda Macho



Émbolo	A	B	D	E	G	H	I	J	K	L	M	N	O	P	Q	S
32	6	4	32.5	46.5	G1/8"	4.5	12	M6	13.5	25	44.5	51	6.5	10	M10X1.25	19
40	8	5	38	54	G1/8"	4.5	12	M6	13.5	25	45.5	52	6.5	10	M10X1.25	19
50	10	5	46.5	64.5	G1/8"	5	16	M8	13.5	25	45.5	53	7.5	13	M12X1.25	22
63	10	5	56.5	77	G1/8"	5	16	M8	15	25	50	57.5	7.5	13	M12X1.25	22
80	10	5	72	95	G1/8"	8	20	M10	16	19	55	65	10	17	M16X1.25	28
100	10	5	89	115	G1/8"	10	25	M10	19	19	67	77	10	22	M16X1.25	28

ACP SERIE

Actuadores Compactos

CDQ2 Series

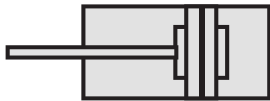
CDQ2 SERIE



Cilindro neumático, normalizado intercambiable con otras marcas, alta durabilidad, excelente para aplicaciones donde NO se tiene el espacio suficiente para poder colocar un cilindro convencional.

Diversidad de diámetros de émbolo, con amortiguación elástica, para una mayor durabilidad de las partes internas del actuador.

Diagrama gráfico



Cómo ordenar

Serie	Cuerpo	Émbolo	Carrera	Tipo	Magneto
CDQ2	A	32	X 20	D	B
	A = Barrenos Roscados	12 = 12mm 16 = 16mm 20 = 20mm 25 = 25mm 32 = 32mm 40 = 40mm 50 = 50 mm 63 = 63 mm 80 = 80 mm 100 = 100 mm	Ver Tabla	D = Doble Acción	Blanco = Cuerda Hembra B = Cuerda Macho

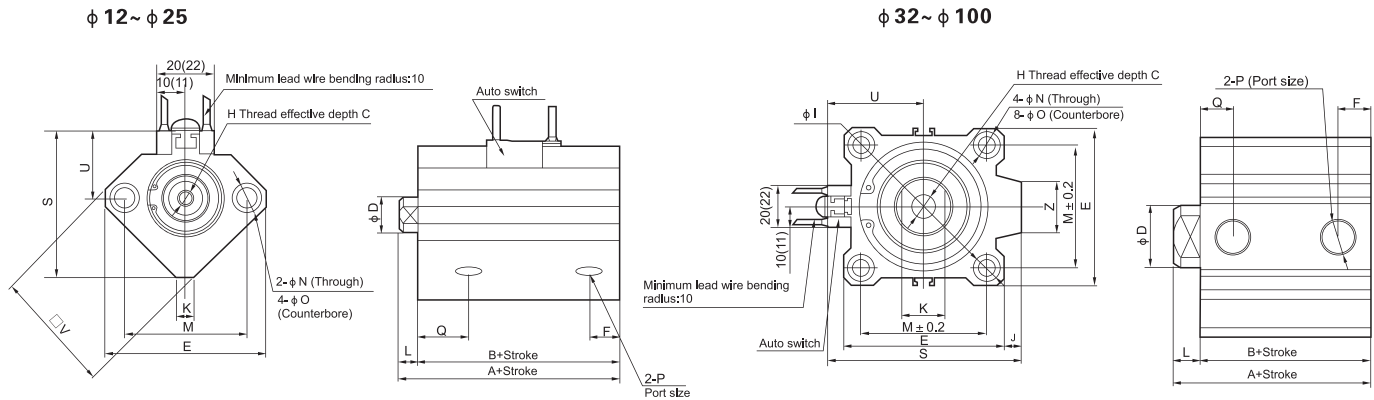
Diámetro (Mm)	12	16	20	25	32	40	50	63	80	100
Tipo De Acción	Doble efecto simple vástago									
Medio Aplicable	Aire comprimido limpio y seco									
Lubricación	No requerida (Si lubrica usar aceite ISOVG32)									
Rango De Presión	0.1~1.0 Mpa (1~10 Bar)									
Presión De Prueba	1.5 Mpa (15 Bar)									
Temperatura	-10~60°C									
Montaje	Barrenos pasados (Opcional), Barrenos roscados (Estandar).									
Cuerda	Cuerda hembra (estandar), Cuerda macho (opcional).									
Amortiguación	Amortiguamiento elástico (bumper)									
Puerto	M5			1/8"		1/4"		3/8"		
Si Lubrica	Usar Aceite Isovg32									
Presión Mínima	10PSIG									
Velocidad	50 a 500 mm/s									
Montaje	Indistinto									
Émbolo Mag.	Si									
Cuerda Hembra	M3X0.5	M4X0.7	M5X0.8	M6X1.0	M8X1.25	M10X1.5	M16X2.0	M20X2.5		
Cuerda Macho	M5x0.8	M6X1.0	M8X1.25	M101.5	M14X1.5	M18X1.5	M22X1.5	M26X1.5		

Carrera/ Sensor Magnético	
Diámetro	Carrera Estandar Doble Efecto
12	
16	5, 10, 15, 20, 25, 30
20	5, 10, 15, 20, 25, 30,
25	35, 40, 45, 50
32	10, 15, 20, 25, 30, 35,
40	40, 45, 50, 75, 100
50	
63	10, 15, 20, 25, 30, 35,
80	40, 45, 50, 75, 100
100	

Diámetro Del Émbolo (Mm)	Carreras Estandar (Mm)																			Máxima Carrera	
12	5	10	15	20	25	30															30
16	5	10	15	20	25	30															30
20	5	10	15	20	25	30	35	40	45	50											50
25	5	10	15	20	25	30	35	40	45	50											50
32	5	10	15	20	25	30	35	40	45	50	55	60	65	70	75	80	85	90	100		100
40	5	10	15	20	25	30	35	40	45	50	55	60	65	70	75	80	85	90	100		100
50	5	10	15	20	25	30	35	40	45	50	55	60	65	70	75	80	85	90	100		100
63	5	10	15	20	25	30	35	40	45	50	55	60	65	70	75	80	85	90	100		100
80	5	10	15	20	25	30	35	40	45	50	55	60	65	70	75	80	85	90	100		100
100	5	10	15	20	25	30	35	40	45	50	55	60	65	70	75	80	85	90	100		100

Actuadores Compactos CDQ2 Series

CDQ2 SERIE

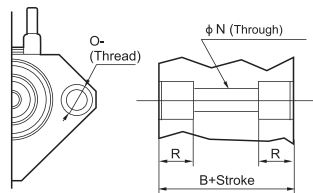


Modelo	Carrera (Mm)	A	B	Ød	E	F	H	C	Øi	J	K	L	M	Øn	Øo	P	Q	S	U	V	Z
12	5~30	31.5	28	6	25	5	M3X0.5	6	32	-	5	3.5	15	3.5	6.5 depth 3.5	M5X0.8	11	35.5	19.5	25	-
16	5~30	34	30.5	8	29	5.5	M4X0.7	8	38	-	5	3.5	20	3.5	6.5 depth 3.5	M5X0.8	10	41.5	22.5	29	-
20	5~50	36	31.5	10	36	5.5	M5X0.8	7	47	-	6	4.5	25	5.5	9 depth 7	M5X0.8	10.5	48	24.5	36	-
25	5~50	37.5	32.5	12	40	5.5	M6X1.0	12	52	-	8	5	28	5.5	9 depth 7	M5X0.8	11	53.5	27.5	40	-
32	5~50	40	33	16	45	7.5	M8X1.25	13	60	4.5	10	7	34	5.5	9 depth 7	1/8	10.5	58.5	31.5	-	18
40	5~50	46.5	39.5	16	52	8	M8X1.25	13	69	5	14	7	40	5.5	9 depth 7	1/8	11	66	35	-	18
50	10~50	48.5	40.5	20	64	10.5	M10X1.5	15	86	7	17	8	50	6.6	11 depth 8	1/4	10.5	80	41	-	22
63	10~50	54	46	20	77	10.5	M10X1.5	15	103	7	17	8	60	9	14 depth 10.5	1/4	15	93	47.5	-	22
80	10~50	63.5	53.5	25	98	12.5	M16X2.0	21	132	6	22	10	77	11	17.5 depth 13.5	3/8	16	112.5	57.5	-	26
100	10~50	75	63	32	117	13	M20X2.5	27	156	6.5	27	12	94	11	17.5 depth 13.5	3/8	23	132.5	67.5	-	26

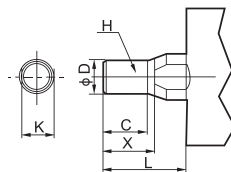
NOTA 2) (CARRERAS LARGAS)

MODELO	(mm)	A	B	F	P	Q
32	75,100	40	33	7.5	1/8	10.5
40	75,100	46.5	39.5	8	1/8	11
50	75,100	48.5	40.5	10.5	1/4	10.5
63	75,100	54	46	10.5	1/4	15
80	75,100	63.5	53.5	12.5	3/8	16
100	75,100	75	63	13	3/8	23

NOTA 1) La carrera estandar tiene una distancia de 5 mm cada una.
NOTA 2) En los cilindros de carrera 5 mm, solo se puede fijar un sensor.



Carrera (mm)	O	R
12	M4X0.7	7
16	M4X0.7	7
20	M6X1.0	10
25	M6X1.0	10
32	M6X1.0	10
40	M6X1.0	10
50	M8X1.25	14
63	M10X1.5	18
80	M12X1.75	22
100	M12X1.75	22



Carrera (mm)	C	X	ØD	H	L	K
12	9	10.5	6	M5X0.8	14	5
16	10	12	8	M6X1.0	15.5	5
20	12	14	10	M8X1.25	18.5	6
25	15	17.5	12	M10X1.25	22.5	10
32	20.5	23.5	16	M14X1.5	28.5	14
40	20.5	23.5	16	M14X1.5	28.5	14
50	26	28.5	20	M18X1.5	33.5	17
63	26	28.5	20	M18X1.5	33.5	17
80	32.5	35.5	25	M22X1.5	43.5	22
100	32.5	35.5	32	M26X1.5	43.5	27

Actuadores Compactos

CDQ2 Series

CDQ2 SERIE

DIAMETRO EMBOLO MM	DIAMETRO VASTAGO MM	TIPO DE ACCION	AREA DE PRESION (CM ²)	PRESION DE OPERACIÓN (Kg/cm ²)									
				1	2	3	4	5	6	7	8	9	
12	6	DOBLE ACCION	PUSH	1.13	1.02	2.03	3.05	4.07	5.09	6.10	7.12	8.14	9.15
			PULL	1.00	0.76	1.53	2.29	3.05	3.82	4.58	5.34	6.10	6.87
16	8	DOBLE ACCION	PUSH	2.01	1.80	3.60	5.40	7.20	9.00	10.80	12.60	14.40	16.20
			PULL	1.73	1.55	3.10	4.65	6.20	7.75	9.30	10.85	12.40	13.95
20	10	DOBLE ACCION	PUSH	3.14	2.82	5.64	8.46	11.28	14.10	16.92	19.74	22.56	25.38
			PULL	2.64	2.37	4.74	7.11	9.48	11.85	14.22	16.59	18.96	21.33
25	12	DOBLE ACCION	PUSH	4.91	4.41	8.82	13.23	17.64	22.05	26.46	30.87	35.28	39.69
			PULL	3.78	3.39	6.78	10.17	13.56	16.95	20.34	23.73	27.12	30.51
32	16	DOBLE ACCION	PUSH	8.04	7.23	14.46	21.69	28.92	36.15	43.38	50.61	57.84	65.07
			PULL	6.91	6.22	12.44	18.66	24.88	31.10	37.32	43.54	49.76	55.98
40	16	DOBLE ACCION	PUSH	12.56	11.30	22.60	33.90	45.20	56.50	67.80	79.10	90.40	101.70
			PULL	10.55	9.49	18.98	28.47	37.96	47.45	56.94	66.43	75.92	85.41
50	20	DOBLE ACCION	PUSH	19.63	17.67	35.34	53.01	70.68	88.35	106.02	123.69	141.36	159.03
			PULL	16.49	14.84	29.68	44.52	59.36	74.20	89.04	103.88	118.72	133.56
63	20	DOBLE ACCION	PUSH	31.16	28.05	56.10	84.15	112.20	140.25	168.30	196.35	224.40	252.45
			PULL	28.02	25.22	50.44	75.66	100.88	126.10	151.32	176.54	201.76	226.98
80	25	DOBLE ACCION	PUSH	50.24	45.23	90.46	135.69	180.92	226.15	271.38	316.61	361.84	407.07
			PULL	45.36	40.81	81.62	122.43	163.24	204.05	244.86	285.67	326.48	367.29
100	32	DOBLE ACCION	PUSH	78.54	70.68	141.36	212.04	282.72	353.40	424.08	494.76	565.44	636.12
			PULL	70.5	66.26	132.52	198.78	265.04	331.30	397.56	463.82	530.08	596.34

COMO CALCULAR LA FUERZA

$$F = P \times A$$

F = FUERZA DE SALIDA

P = PRESION DE TRABAJO

A = AREA DE FUERZA DEL ACTUADOR

ACTUADORES COMPACTOS MINI



Los Actuadores ISO 6432 no necesitan lubricación, tienen una alta durabilidad debido a que están diseñados con componentes en Acero Inoxidable, lo cual nos brinda una alta resistencia a la corrosión. Todos nuestros cilindros mini cuentan con émbolo magnético para poder instalarle sensores.

Como Calcular La Fuerza

$$F = P \times A$$

F = Fuerza De Salida

P = Presión De Trabajo

A = Área De Fuerza Del Actuador

Diámetro Émbolo Mm	Diámetro Vástago Mm	Tipo De Acción		Área De Presión (Cm ²)	Presión De Operación (Kgf/Cm ²)								
					1	2	3	4	5	6	7	8	9
8	4	DOBLE	PUSH	0.5	0.50	1.00	1.50	2.00	2.50	3.00	3.50	4.00	4.50
		ACCIÓN	PULL	0.37	0.37	0.74	1.11	1.48	1.85	2.22	2.59	2.96	3.33
DOBLE		PUSH	0.78	0.78	1.56	2.34	3.12	3.90	4.68	5.46	6.24	7.02	
ACCIÓN		PULL	0.65	0.65	1.30	1.95	2.60	3.25	3.90	4.55	5.20	5.85	
10	6	DOBLE	PUSH	1.13	1.13	2.26	3.39	4.52	5.65	6.78	7.91	9.04	10.17
12		ACCIÓN	PULL	0.85	0.85	1.70	2.55	3.40	4.25	5.10	5.95	6.80	7.65
	16	DOBLE	PUSH	2.01	2.01	4.02	6.03	8.04	10.05	12.06	14.07	16.08	18.09
ACCIÓN		PULL	1.73	1.73	3.46	5.19	6.92	8.65	10.38	12.11	13.84	15.57	
20	8	DOBLE	PUSH	3.14	3.14	6.28	9.42	12.56	15.70	18.84	21.98	25.12	28.26
		ACCIÓN	PULL	2.64	2.64	5.28	7.92	10.56	13.20	15.84	18.48	21.12	23.76
25	10	DOBLE	PUSH	4.90	4.90	9.80	14.70	19.60	24.50	29.40	34.30	39.20	44.10
		ACCIÓN	PULL	4.12	4.12	8.24	12.36	16.48	20.60	24.72	28.84	32.96	37.08

Actuadores Mini DMI Series - ISO VDMA 6432



Cilindro neumático ISO VDMA 6432, normalizado intercambiable con otras marcas, alta durabilidad, excelente para aplicaciones donde NO se requiere una fuerza mayor de trabajo. Diversidad de diámetros de émbolo para colocar en lugares donde hay poco espacio disponible.

DMI SERIE

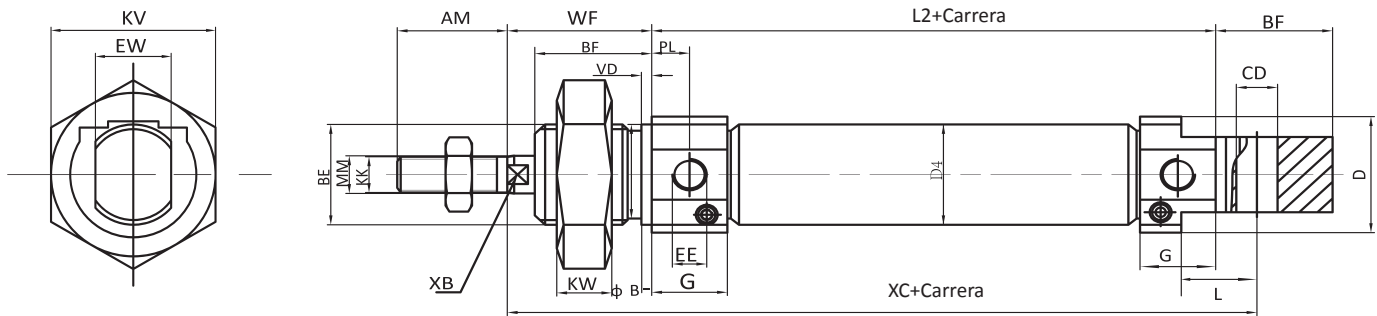
Cómo ordenar						
Serie	-	Émbolo	-	Carrera	-	Magneto
DMI	-	10	X	10	-	A
				Ver Tabla		A-Magnético
		8				
		10				
		12				
		16				
		20				
		25				

Diámetro (Mm)	8	10	12	16	20	25
TIPO DE ACCIÓN	DOBLE EFECTO SIMPLE VÁSTAGO					
MEDIO APLICABLE	AIRE COMPRIMIDO (LIMPIO Y SECO)					
LUBRICACIÓN	NO REQUERIDA					
RANGO DE PRESIÓN	0.1~0.9 Mpa (1~9 Bar)					
PRESIÓN DE PRUEBA	1.35 Mpa (13.5 Bar)					
TEMPERATURA	-10~60°C					
VELOCIDAD	50~750 mm/s					
AMORTIGUACIÓN	AMORTIGUAMIENTO ELÁSTICO					
PUERTO	M5 X 0.8			G1/8		
SI LUBRICA	USAR ACEITE ISOVG32					
TOLERANCIA	+/-1mm					
CARRERA	+/-1.4mm					
CONSTRUCCIÓN	VÁSTAGO, CAMISA, ÉMBOLO, ACERO INOXIDABLE, TAPAS, FORJA DE ALUMINO					
ÉMBOLO MAGNÉTICO	SI					
POSICIÓN MONTAJE	INDISTINTA					
Ø VÁSTAGO	4mm		6mm		8mm	10mm
CUERDA A VASTAGO	M4X0.7		M6X1		M8X1.25	M10X1.25

Diámetros de émbolo disponibles.
Carreras disponibles las indicadas.

Diámetro del Émbolo (mm)	Carreras Estandar														Máxima Carrera
	10	25	40	50	80	100									
8	10	25	40	50	80	100									100
10	10	25	40	50	80	100									100
12	10	25	40	50	80	100	125	160	200						320
16	10	25	40	50	80	100	125	160	200						320
20	25	40	50	75	80	100	125	150	160	175	200	250	300		500
25	25	40	50	75	80	100	125	150	160	175	200	250	300		500

Dimensiones



Émbolo	AM	B	BE	BF	CD	D	D4	EW	G	L2+	KK
8	12	12	M12X1.25	12	4	15	9.3	8	10	46	M4
10	12	12	M12X1.25	12	4	15	11.3	8	10	46	M4
12	16	16	M16X1.25	17	6	20	13.3	12	10	50	M6
16	16	16	M16X1.25	17	6	20	17.3	12	10	56	M6
20	20	20	M22X1.5	20	8	27	21.3	16	16	68	M8
25	22	22	M22X1.5	22	8	27	26.5	16	16	69.5	M10X1.25

Émbolo	KV	KW	L	MM	PL	VD	WF	XC	XB	EE
8	19	6	6	4	6	2	16	64	3.5	M5
10	19	6	6	4	6	2	16	64	3.5	M5
12	24	8	9	6	6	2	22	75	5	M5
16	24	8	9	6	6	2	22	82	5	M5
20	32	11	12	8	8.2	2	24	95	7	G1/8"
25	32	11	12	10	8.2	2	28	104	9	G1/8"

Actuadores Mini

CJP Series - Tipo Aguja



Cilindro neumático intercambiable con otras marcas, alta durabilidad, excelente para aplicaciones donde NO se requiere una fuerza mayor de trabajo. Diversidad diámetros de émbolo para colocar en lugares donde hay poco espacio disponible.

CJP SERIE

Diagrama gráfico



Cómo ordenar								
Serie	-	Tipo	-	Émbolo		Carrera	-	Cuerda
CJP	-	B	-	10	x	5	-	b
		B = Montaje en Panel		6		5		Blanco - Sin Cuerda
		S = Estandar		10		10		B - Cuerda Macho
				15		15		

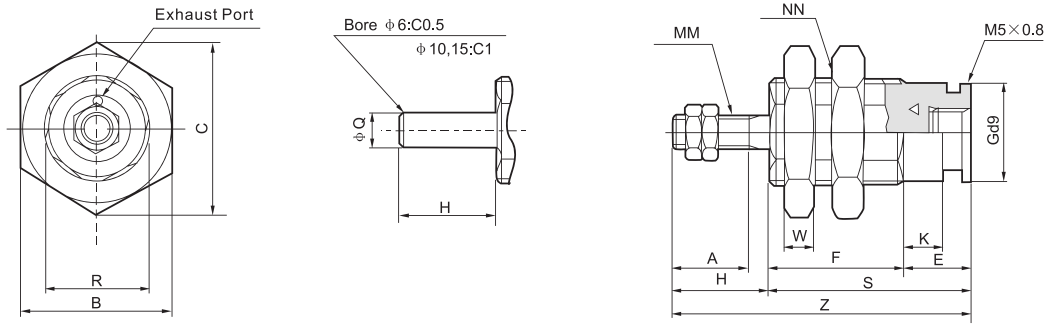
Díámetro (Mm)	6	10	15
Tipo De Acción	SIMPLE EFECTO REGRESO POR RESORTE		
Medio Aplicable	AIRE COMPRIMIDO (LIMPIO Y SECO)		
Lubricación	NO REQUERIDA		
Presión De Prueba	1.05 Mpa		
Maxima Presión	0.7 Mpa		
Minima Presión	0.2 Mpa	0.15 Mpa	
Temperatura	5~60°C		
Amortiguamiento	NO		
Tolerancia	(+)-1.0, 0		
Puerto	M5 X 0.8		
Velocidad	50 a 500mm/s		
Estilo cuerda	Con cuerda / Sin cuerda		
Montaje	En panel / Incrustado		
Accesorios	Tuercas de Montaje		
Estandar	Tuercas en Vastago		

Carrera / Fuerza Del Resorte			
DIÁMETRO	CARRERA (mm)	POSICIÓN RETRAIDO	POSICIÓN EXTENDIDO
6	5, 10, 15	150	400
10	5, 10, 15	250	610
15	5, 10, 15	450	1100

* Cuando el vastago es roscado

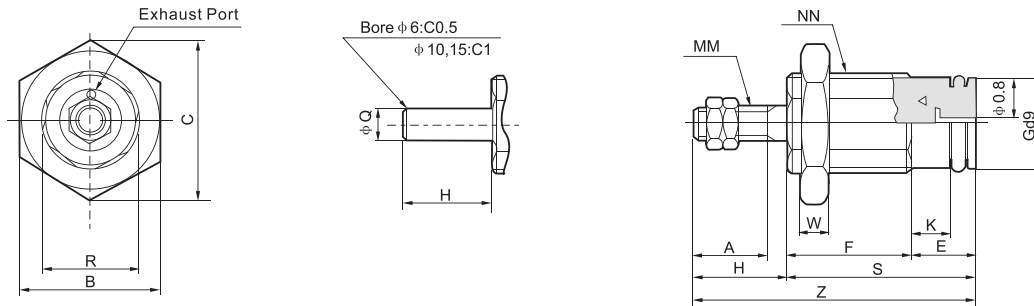
Dimensiones

CJPB



Diámetro	A	B	C	E	F			ϕg	H	K	Mm	Nn	R	S			W	Z			Q
					5st	10st	15st							5st	10st	15st		5st	10st	15st	
6	7	12	13.9	6	12.5	19.5	26.5	8.5	9	3.5	M3X0.5	M10X1.0	9	18.5	22.5	32.5	3	27.5	34.5	41.5	3
10	10	19	22	6	14.5	21	28	12	12	3.5	M4X0.7	M15X1.5	13	20.5	27	34	3	32.5	39	46	5
15	12	27	31	7	16.5	22.5	29	19	14	4.2	M5X0.8	M22X1.5	20	23.5	29.5	36	4	37.5	43.5	50	6

CJPS



Diámetro	A	B	C	E	F			ϕg	H	K	Mm	Nn	R	S			W	Z			Q
					5st	10st	15st							5st	10st	15st		5st	10st	15st	
6	7	12	13.9	6	12.5	19.5	26.5	8.5	9	3.5	M3X0.5	M10X1.0	9	18.5	22.5	32.5	3	27.5	34.5	41.5	3
10	10	19	22	6	14.5	21	28	12	12	3.5	M4X0.7	M15X1.5	13	20.5	27	34	3	32.5	39	46	5
15	12	27	31	7	16.5	22.5	29	19	14	4.2	M5X0.8	M22X1.5	20	23.5	29.5	36	4	37.5	43.5	50	6

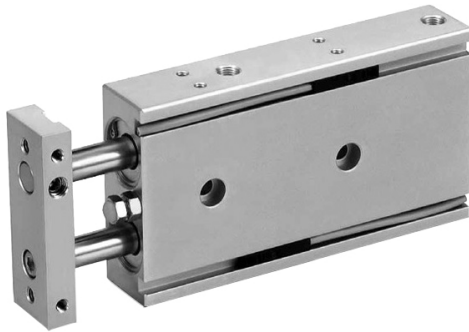
CILINDROS GUIADOS



Cilindros Guiados

CXS Series - Doble Vástago

CXS SERIE



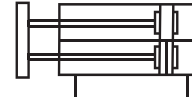
Cilindros neumáticos de doble vástago, alta resistencia a cargas laterales y alta exactitud, construcción estandarizada.

Cómo ordenar

Serie	-		-	Émbolo	-	Carrera
CXS	-	M	-	20	-	50

M = RODAMIENTO DESLIZANTE

Diagrama gráfico



Especificaciones

Diámetro	6	10	15	20	25	32
Fluido	AIRE COMPRIMIDO					
Acción	DOBLE EFECTO					
Presión De Prueba	1.05 Mpa (10.7 Bar)					
Max. Presión	0.7 Mpa (7.1 Bar)					
Minima Presión	0.15 Mpa (1.5 Bar)	0.1 Mpa (1.0 Bar)		0.05 Mpa (0.51 Bar)		
Temperatura	5 ~ 60°C (Sin congelar)					
Amortiguamiento	ELÁSTICO EN AMBOS EXTREMOS					
Construcción	CILINDRO DOBLE (2 VECES DE FUERZA)					
Lubricación *	NO NECESARIA					
Rango De Carrera Ajustable	DISTANCIA DE RETRACCIÓN 0 ~ 5MM					
Rodamiento	RODAMIENTO DESLIZANTE					
Exactitud Anti-Giro	± 0.1	± 0.15	± 0.13	± 0.11	± 0.1	± 0.08
	± 0.1	± 0.1	± 0.07	± 0.05	± 0.05	± 0.04
Tamaño Puerto	M4 X 0.8					
Velocidad	30 a 800mm/s		30 a 700 mm/s		30 a 600mm/s	
Puertos	M3x0.5		M5X0.8			
Émbolo Magnético	SI					
Tamaño de Vástago	4MM	6MM	8MM	10MM	12MM	16MM

* ISOVG32, SI ES NECESARIO

CARRERA/SENSOR MAGNÉTICO

Diámetro	Carrera Estandar	Modelo De Sensor
6	10, 20, 30, 40,50	DS1-H-R-3M
10	10, 15, 20, 25, 30, 35, 40, 45, 50, 55, 70, 75	DS1-H-P-QD
15		DS1-H-P-3M
20	10, 15, 20, 25, 30, 35, 40, 45, 50, 60, 70, 75,	DS1-H-R-QD
25	80, 90, 100	DS1-H-N-QD
32		DS1-H-N-3M

COMO ORDENAR SENSOR

DS1	-	H	-	R	-	Qd
SENSOR		SERIE		TIPO DE		CONEXIÓN
		ACTUADOR		CARGA		

Tipo De Carga :

R = REED SWITCH (DOS HILOS DE 5 ~ 240VDC/AC).

P = PNP (POSITIVO NEGATIVO POSITIVO DE 5 ~ 30VDC).

N = NPN (NEGATIVO POSITIVO NEGATIVO DE 5 ~ 30VDC).

Conexión :

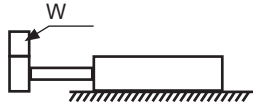
3M = CABLE CON 3 METROS DE LARGO

QD = CONECTOR MINI DE 8MM

Cilindros Guiados CXs Series - Doble Vástago

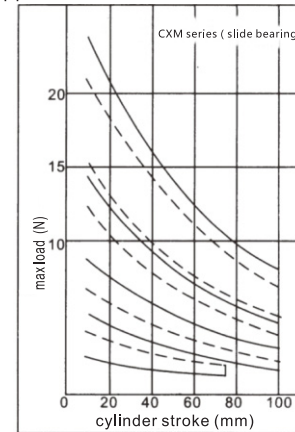
Peso máximo de carga

Cuando el cilindro se monta como se muestra a continuación, el peso máximo de carga no debe exceder los valores ilustrados en la gráfica.



Modelo	Carrera Estandar (Mm)				
	10	20	30	40	50
CXS6	0.80	0.66	0.54	0.46	0.40

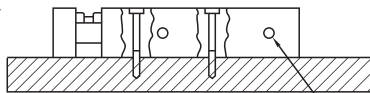
applicable for bore size $\phi 10 \sim \phi 32\text{mm}$



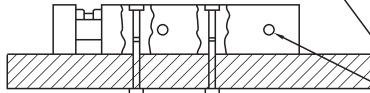
CXS SERIE

Tipo de montaje

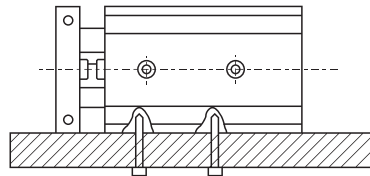
Montaje superior



Montaje inferior

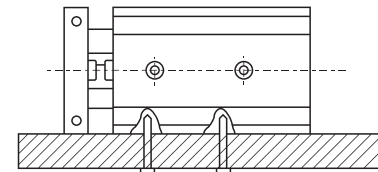


Montaje lateral

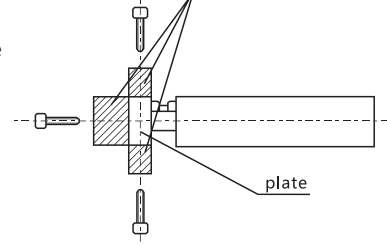


El perfil se puede instalar de 4 maneras diferentes, y la posición del suministro de aire puede ser seleccionada.

Puerto de suministro de aire



work piece



plate

plate can be fixed in three planes

Fuerza Teórica De Salida		(N)		Presión De Linea (Mpa)						
Modelo	Vástago Diámetro	Efecto	Área Efectiva (Mm ²)	0.1	0.2	0.3	0.4	0.5	0.6	0.7
CXS-M-6	4	AVANCE	56	*0.8	11.2	16.8	22.1	28	33.6	39.2
		RETROCESO	31	*4.6	6.2	9.3	12.4	15.5	18.6	21.7
CXS-M-10	6	AVANCE	157	15.7	31.4	47.1	62.8	75.5	94.2	110
		RETROCESO	100	10	20	30	40	50	60	70
CXS-M-15	8	AVANCE	353	35.3	70.6	106	141	177	212	247
		RETROCESO	252	25.2	50.4	75.6	101	126	151	176
CXS-M-20	10	AVANCE	628	62.8	126	188	251	314	377	440
		RETROCESO	471	47.1	94.2	141	188	236	283	330
CXS-M-25	12	AVANCE	982	98.2	196	295	393	491	589	687
		RETROCESO	756	75.6	151	227	302	378	454	529
CXS-M-32	14	AVANCE	1608	161	322	482	643	804	965	1126
		RETROCESO	1206	121	241	362	482	603	724	844

*Bajo presión de 0.15MPA

Cilindros Guiados

CXS Series - Doble Vástago

CXS SERIE

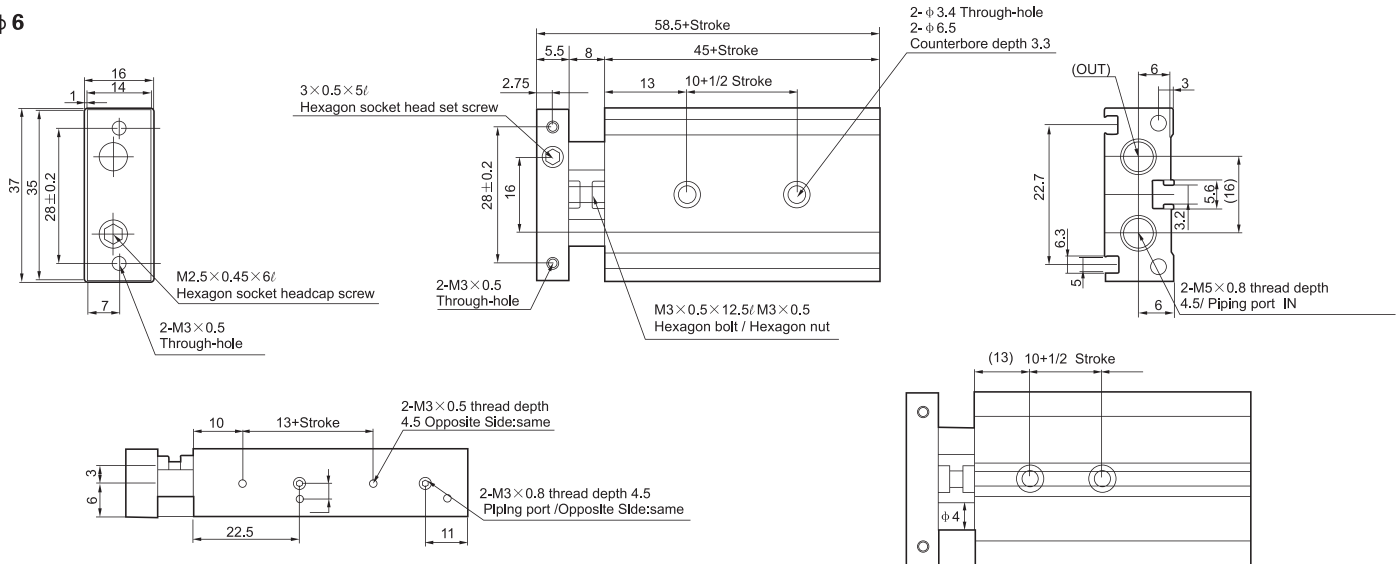
DIMENSIONES CILINDRO DOBLE VÁSTAGO (Ø 6-32)

(Kg)

Tipo	Carrera (Mm)														
	10	15	20	25	30	35	40	45	50	60	70	75	80	90	100
CXSM6	0.081	--	0.095	--	0.108	--	0.122	--	0.135	--	--	--	--	--	--
CXSM10	0.15	0.16	0.17	0.18	0.19	0.20	0.21	0.22	0.23	0.25	0.27	0.28	--	--	--
CXSM15	0.25	0.265	0.28	0.29	0.30	0.315	0.33	0.345	0.36	0.39	0.42	0.435	0.45	0.48	0.51
CXSM20	0.40	0.42	0.44	0.46	0.48	0.495	0.51	0.53	0.53	0.585	0.62	0.64	0.66	0.7	0.74
CXSM25	0.61	0.635	0.66	0.69	0.72	0.745	0.77	0.80	0.80	0.89	0.95	0.97	0.995	1.06	1.10
CXSM32	1.15	1.19	1.23	1.275	1.32	1.36	1.40	1.45	1.45	1.58	1.665	1.71	1.755	1.84	1.93

CXS 10-16

φ 6

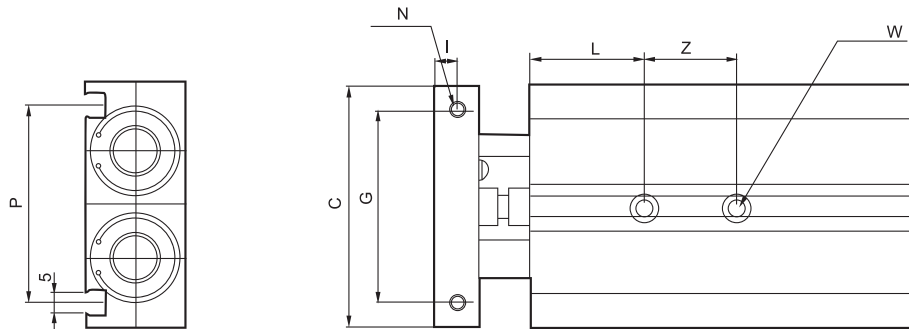
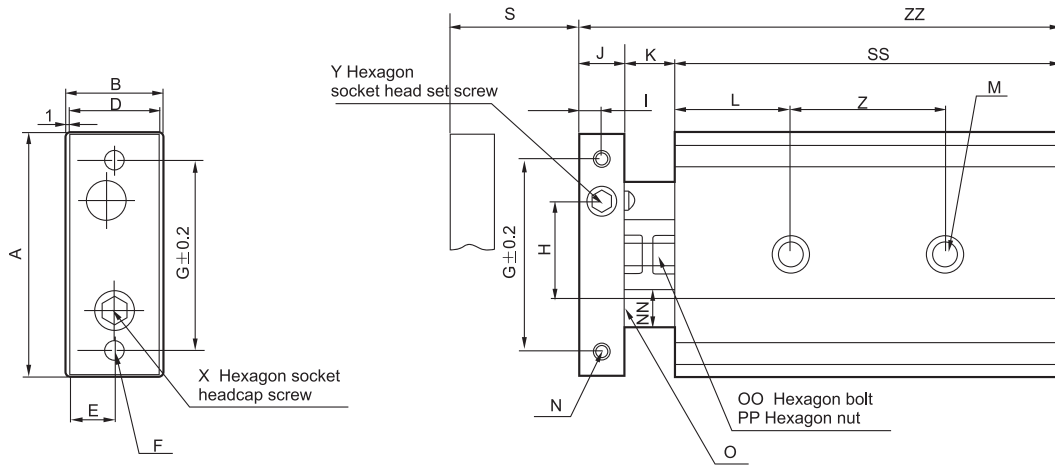


Tipo	Carrera	10+1/2 Carrera	13+Carrera	45+Carrera	10+1/2 Carrera
CXSM6-10	10	15	23	55	68.5
CXSM6-20	20	20	33	65	78.5
CXSM6-30	30	25	43	75	88.5
CXSM6-40	40	30	53	85	98.5
CXSM6-50	50	35	63	95	108.5

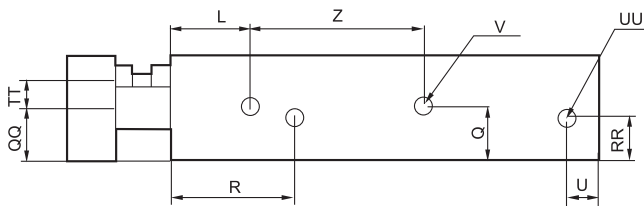
Cilindros Guiados CXs Series - Doble Vástago

CXS SERIE

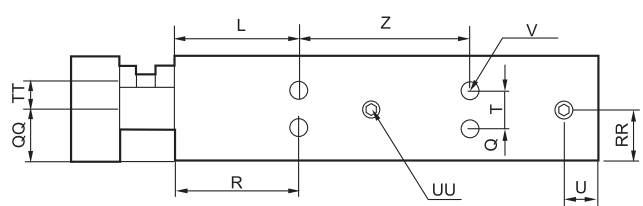
$\phi 10 \sim \phi 32$



$\phi 10 \sim 16$



$\phi 20 \sim 32$



Cilindros Guiados

CXS Series - Doble Vástago

CXS SERIE

TIPO	A	B	C	D	E	F	G	H	I	J	K	L	M	N	NN	O	OO	P	PP
CXSM10-10																			
CXSM10-20																			
CXSM10-30	46	17	44	15	7.5	2-M4X0.7 (ORIFICIO PASADO)	35	20	4	8	9	20	2-Ø3.4 ORIFICIO PASADO 2-Ø6.5 ENCIMAR PROFUNDIDAD 3.3	2-M3X0.5 PROFUNDIDAD 5	Ø6	5	M4 X 0.7 X 14.5L	33.6	M4 X 0.7
CXSM10-40																			
CXSM10-50																			
CXSM16-10																			
CXSM16-20																			
CXSM16-30	58	20	56	18	9	2-M5 X 0.8 (ORIFICIO PASADO)	45	25	5	10	9	30	2-Ø3.4 ORIFICIO PASADO 2-Ø8 ENCIMAR PROFUNDIDAD 4.4	2-M4 X 0.7 PROFUNDIDAD 6	Ø8	6	M4 X 0.7 X 14.5L	48	M4 X 0.7
CXSM16-40																			
CXSM16-50																			
CXSM20-10																			
CXSM20-20																			
CXSM20-30																			
CXSM20-40	64	25	62	23	11.5	2-M5 X 0.8 (ORIFICIO PASADO)	50	28	6	12	12	30	2-Ø5.5 ORIFICIO PASADO 2-Ø9.5 ENCIMAR PROFUNDIDAD 5.3	2-M4 X 0.7 PROFUNDIDAD 6	Ø10	8	M6 X 1 X 18.5L	53	M6 X 1.0
CXSM20-50																			
CXSM20-75																			
CXSM20-100																			
CXSM25-10																			
CXSM25-20																			
CXSM25-30																			
CXSM25-40	80	30	78	28	14	2-M6 X 1.0 (ORIFICIO PASADO)	60	35	6	6	12	30	2-Ø6.9 ORIFICIO PASADO 2-Ø9.5 ENCIMAR PROFUNDIDAD 5.3	2-M5 X 0.8 PROFUNDIDAD 7.5	Ø12	10	M6 X 1 X 18.5L	64	M6 X 1.0
CXSM25-50																			
CXSM25-75																			
CXSM25-100																			
CXSM32-10																			
CXSM32-20																			
CXSM32-30																			
CXSM32-40	98	38	96	36	18	2-M6 X 1.0 Z (ORIFICIO PASADO)	75	44	8	16	14	30	2-Ø6.9 ORIFICIO PASADO 2-Ø11 ENCIMAR PROFUNDIDAD 6.3	2-M5 X 0.8 PROFUNDIDAD 8	Ø16	13	M8 X 12.5 X 23L	76	M8 X 1.25
CXSM32-50																			
CXSM32-75																			
CXSM32-100																			

TIPO	Q	QQ	R	RR	S	SS	T	TT	U	UU	V	W	X	Y	Z	ZZ
CXSM10-10					10	65									30	82
CXSM10-20					20	75										92
CXSM10-30	8.5	7	30	7	30	85	--	5	8	4-M5X0.8 PROFUNDIDAD 4.5 (ORIFICIO DEL CONECTOR) (MISMO DEL LADO OPUESTO)	4-M3 X 0.8 PROFUNDIDAD 4.5 (MISMO DEL LADO OPUESTO)	2-M4 X 0.7 PROFUNDIDAD 7	M3 X 0.5 X 10L	M3 X 0.5 X 5L		102
CXSM10-40					40	95									40	112
CXSM10-50					50	105										122
CXSM16-10					10	70									25	89
CXSM16-20					20	80										99
CXSM16-30	10	10	38.5	10	30	90	--	5	8	4-M5X0.8 PROFUNDIDAD 4.5 (ORIFICIO DEL CONECTOR) (MISMO DEL LADO OPUESTO)	4-M4 X 0.8 PROFUNDIDAD 5 (MISMO DEL LADO OPUESTO)	2-M5 X 0.8 PROFUNDIDAD 8	M5 X 0.8 X 10L	M5 X 0.7 X 4L		109
CXSM16-40					40	100									35	119
CXSM16-50					50	110										129
CXSM20-10					10	80									30	104
CXSM20-20					20	90										114
CXSM20-30					30	100									40	124
CXSM20-40	7.75	12.5	45	12.5	40	110	9.5	6.5	8	4-M5X0.8 PROFUNDIDAD 4.5 (ORIFICIO DEL CONECTOR) (MISMO DEL LADO OPUESTO)	8-M4 X 0.7 PROFUNDIDAD 6 (MISMO DEL LADO OPUESTO)	2-M4 X 0.7 PROFUNDIDAD 7	M6 X 1.0 X 12L	M5 X 0.8 X 5L		134
CXSM20-50					50	120									60	144
CXSM20-75					75	145										169
CXSM20-100					100	170										194
CXSM25-10					10	82									30	106
CXSM25-20					20	92										116
CXSM25-30					30	102									40	126
CXSM25-40	8.5	15	46	15	40	112	13	9	9	4-1/8 PROFUNDIDAD DE 4.5 (ORIFICIO DEL CONECTOR) (MISMO DEL LADO OPUESTO)	8-M5 X 0.8 PROFUNDIDAD 7.5 (MISMO DEL LADO OPUESTO)	2-M8 X 1.25 PROFUNDIDAD 10	M6 X 1.0 X 14L	M6 X 1.0 X 5L		136
CXSM25-50					50	122									40	146
CXSM25-75					75	147									60	171
CXSM25-100					100	172										196
CXSM32-10					10	92									40	122
CXSM32-20					20	102										132
CXSM32-30					30	112									50	142
CXSM32-40	9	19	16	19	40	122	20	11.5	10	4-1/8 PROFUNDIDAD DE 4.5 (ORIFICIO DEL CONECTOR) (MISMO DEL LADO OPUESTO)	8-M5 X 0.8 PROFUNDIDAD 7.5 (MISMO DEL LADO OPUESTO)	2-M8 X 1.25 PROFUNDIDAD 12	M8 X 1.25 X 16L	M8 X 1.25 X 8L		152
CXSM32-50					50	132										162
CXSM32-75					75	157										187
CXSM32-100					100	182									70	212

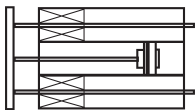
Cilindros Guiados MPGM Series - Triple Vástago



Cilindro neumático de doble guía, intercambiable con otras marcas, alta durabilidad, excelente para aplicaciones donde se necesite un cilindro antigiro diámetros del émbolo disponibles desde 20mm hasta 50mm.

MPGM SERIE

Diagrama gráfico



Cómo ordenar						
SERIE	-	DESLIZADERA	-	DIÁMETRO	-	CARRERA
MPG	-	M	-	20	-	50
		M = BUJE		20		VER TABLA
				25		
				32		
				40		
				50		

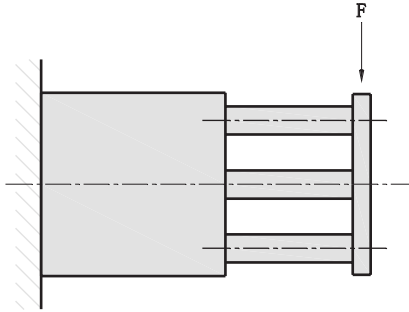
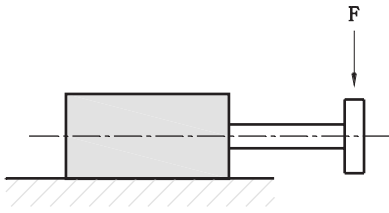
Diámetro (Mm)	20	25	32	40	50
Tipo De Acción	DOBLE EFECTO				
Medio Aplicable	AIRE COMPRIMIDO LIMPIO Y SECO				
Lubricación	NO REQUERIDA				
Max. Presión	1 Mpa (10 Bar)				
Presión De Prueba	1.50 Mpa (15 Bar)				
Min. Presión	0.12Mpa (1.2 Kg/cm				
Temperatura	0~60°C				
Amortiguamiento	ELASTICO (BUMPER)				
Carrera De Tolerancia	+1.5, 0mm				
Deslizadera	BUJES				
Rango Antigiro Por Flecha	±0.10°	±0.09°	±0.08°	±0.08°	±0.05°
Puerto	M5 X 0.8	G1/8		1/4	3/8
Velocidad (Nota)	50 / 500 mm/s				
SI LUBRICA USAR ACEITE ISOVG32					

(Nota) Máxima velocidad sin carga

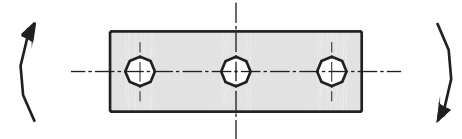
Carreras	
DIÁMETRO (MM)	NOTA 1 CARRERA ESTANDAR (MM)
12,16	10, 20, 30, 40, 50, 75, 100
20,25	20,30,40,50,75,100,125,150,175,200
32,40,50,63,80,100	25,50,75,100,125,150,175,200

Peso de Carga y Torque

Máx. Carga Lateral



Máx. Torque

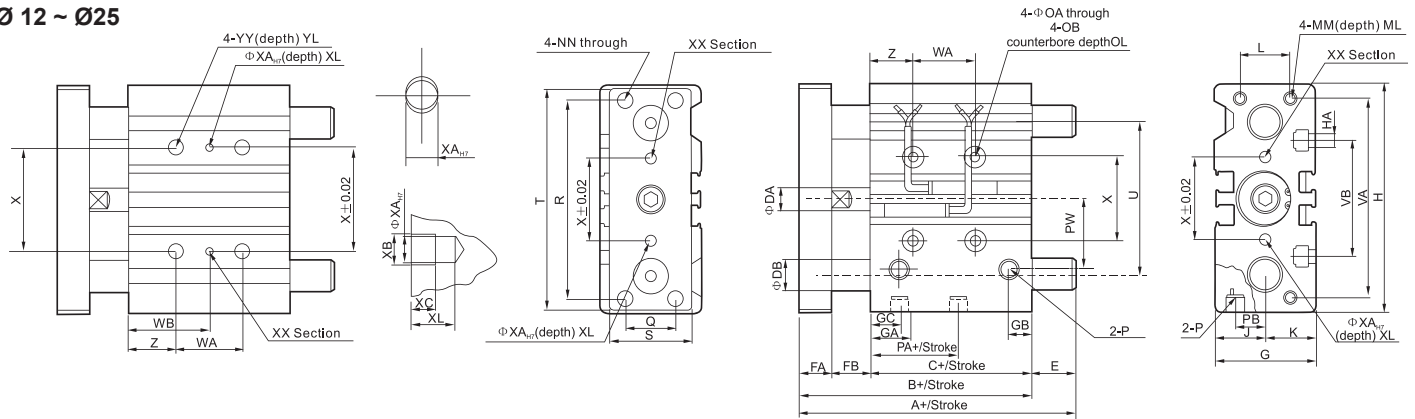


Máx. Torque T(N.m)

Diámetro (Mm)	Tipo	Máxima Carga En La Brida F (N)											
		Carrera (Mm)											
		10	20	25	30	40	50	75	100	125	150	175	200
12	MPGM	24	19	---	17	14	13	26	22	---	---	---	---
	MPGL	37	27	---	22	35	30	23	18	---	---	---	---
16	MPGM	38	31	---	27	23	21	37	32	---	---	---	---
	MPGL	54	40	---	32	54	47	35	28	---	---	---	---
20	MPGM	---	49	---	43	38	35	87	75	66	59	54	
	MPGL	---	58	---	48	101	90	70	58	62	54	48	
25	MPGM	---	69	---	60	54	49	116	100	88	79	71	
	MPGL	---	82	---	68	132	118	93	77	80	70	62	
32	MPGM	---	---	203	---	---	164	182	159	142	127	116	
	MPGL	---	---	113	---	---	78	130	107	130	114	101	
40	MPGM	---	---	203	---	---	164	182	159	142	127	116	
	MPGL	---	---	113	---	---	78	129	106	130	114	101	
50	MPGM	---	---	296	---	---	245	273	241	216	195	179	
	MPGL	---	---	120	---	---	83	178	148	148	129	114	
63	MPGM	---	---	296	---	---	245	273	241	216	195	179	
	MPGL	---	---	117	---	---	81	176	145	145	126		
80	MPGM	---	---	352	---	---	297	368	329	298	272		
	MPGL	---	---	125	---	---	99	281	240	208	184		
100	MPGM	---	---	515	---	---	445	498	450	410	377		
	MPGL	---	---	138	---	---	108	395	340	297	263		

Cilindros Guiados MPGM Series - Triple Vástago

Ø 12 ~ Ø25



MPGM SERIE

Diámetro	Carrera (Mm)	B	C	DA	FA	FB	G	GA	GB	H	HA	J	K	L	MM	ML	NN	OA
12	10, 20, 30,	42	29	6	8	5	26	11	7.5	58	M4	13	13	18	M4X0.7	10	M4X0.7	4.3
16	40, 50, 75, 100	46	33	8	8	5	30	11	8	64	M4	15	15	22	M5X0.8	12	M5X0.8	4.3
20	20, 30, 40, 50, 75, 100,	53	37	10	10	6	36	10.5	8.5	83	M5	18	18	24	M5X0.8	13	M5X0.8	5.6
25	125, 150, 175, 200	53.5	37.5	12	10	6	42	11.5	9	93	M5	21	21	30	M6X1.0	15	M6X1.0	5.6

Diámetro	Carrera (Mm)	OB	OL	P	PA	PB	PW	Q	R	S	T	U	VA	VB	X	XA	XB	XC	YL	Z
12	10, 20, 30,	8	4.5	M5X0.8	13	8	18	14	48	22	56	41	50	37	23	3	3.5	3	10	5
16	40, 50, 75, 100	8	4.5	M5X0.8	15	10	19	16	54	25	62	46	56	38	24	3	3.5	3	10	5
20	20, 30, 40, 50, 75, 100,	9.5	5.5	1/8	12.5	10.5	25	18	70	30	81	54	72	44	28	3	3.5	3	12	17
25	125, 150, 175, 200	9.5	5.5	1/8	12.5	13.5	28.5	26	78	38	91	64	82	50	34	4	4.5	3	12	17

Diámetro	Carrera (Mm)	WA			WB			XI	Yy
		<30St	40 - 100St	>125St	<30St	40 - 100St	>125St		
12	10, 20, 30, 40, 50, 75, 100	20	40	-	15	25	-	6	M5X0.8
16		24	44	-	17	257	-	6	M5X0.8
20		24	44	120	29	39	77	6	M6X1.0
25		24	44	120	29	39	77	6	M6X1.0

Diámetro	A			DB	E		
	50St>	50<100St>	100St<		50St>	50<100St>	100St<
12	42	60.5	95	8	0	18.5	43
16	48	64.5	95	10	0	18.5	49

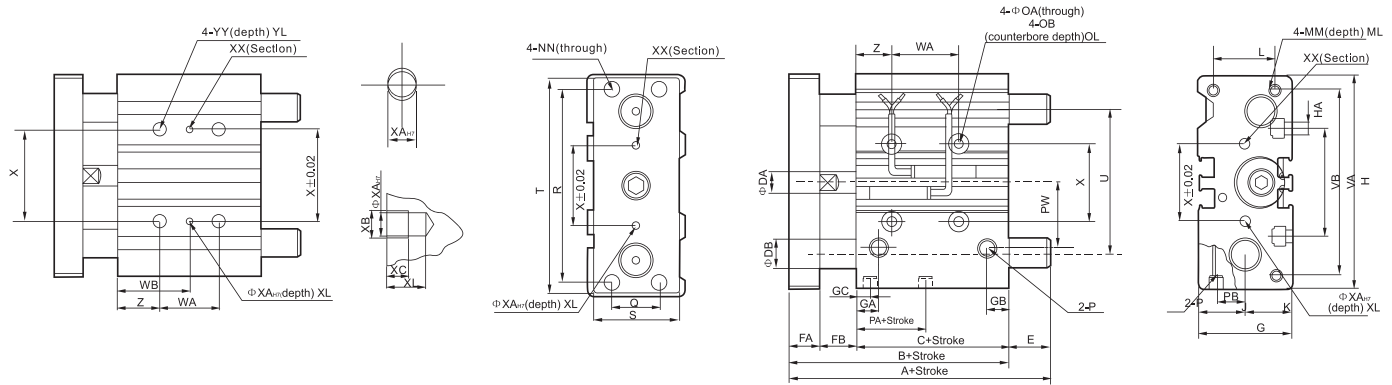
Diámetro	A			DB	E		
	50St>	50<200St>	200St<		50St>	50<200St>	200St<
20	53	84.5	122	16	0	31.5	69
25	53.5	85	122	20	0	31.5	68.5

Cilindros Guiados

MPGM Series - Triple Vástago

MPGM SERIE

Ø 32 ~ Ø63



Diámetro	Carrera (Mm)	B	C	DA	FA	FB	G	GA	GB	GC	H	HA	J	K	L	MM	ML	NN	OA
32	10, 20, 30,	59.5	37.5	16	12	10	48	12.5	9	12.5	112	M6	24	24	34	M8X1.25	20	M8X1.25	6.6
40	40, 50, 75, 100	66	44	16	12	10	54	14	10	14	120	M6	27	27	40	M8X1.25	20	M8X1.25	6.6
50	20, 30, 40, 50, 75, 100,	72	44	20	18	12	64	14	11	12	148	M8	32	32	46	M10X1.5	22	M10X1.5	8.6
63	125, 150, 175, 200	77	49	20	18	12	78	18.5	13.5	16.5	162	M10	39	39	58	M10X1.5	22	M10X1.5	8.6

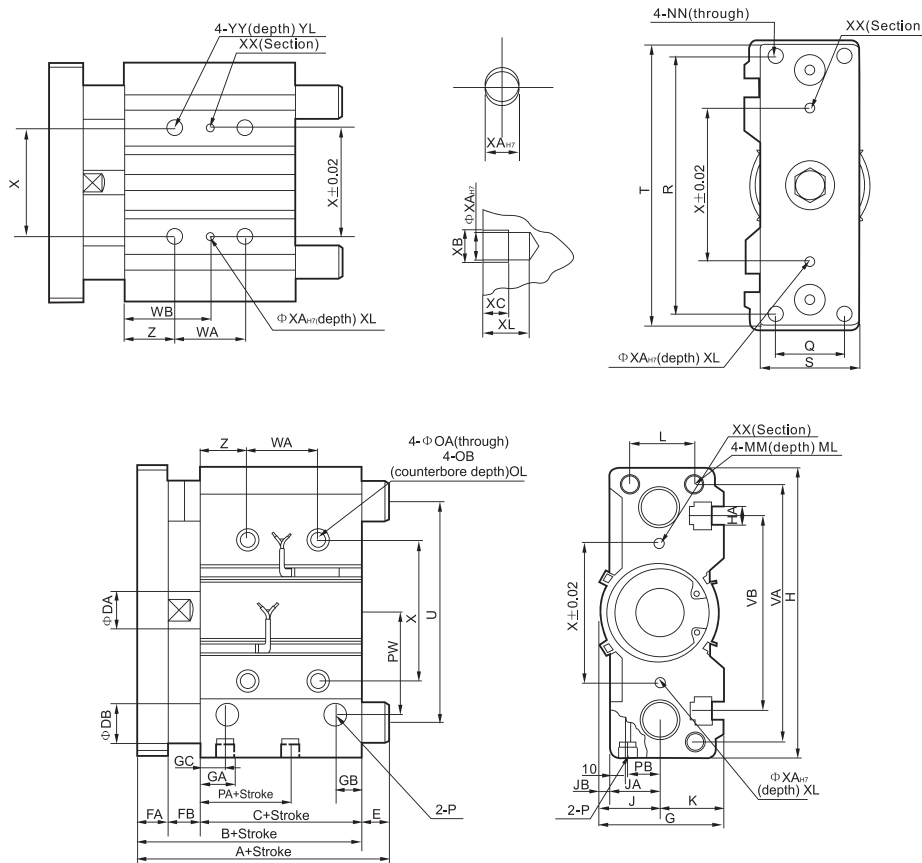
Diámetro	Carrera (Mm)	OB	OL	P	PA	PB	PW	Q	R	S	T	U	VA	VB	X	XA	XB	XC	XL	Z
32	10, 20, 30,	11	7.5	1/8	7	15	34	30	96	44	110	78	98	63	42	4	4.5	3	6	21
40	40, 50, 75, 100	11	7.5	1/8	13	18	38	30	104	44	118	88	108	72	50	4	4.5	3	6	22
50	20, 30, 40, 50, 75, 100,	14	9	1/4	9	21.5	47	40	130	60	146	110	130	92	66	5	6	4	8	24
63	125, 150, 175, 200	14	9	1/4	14	28	55	50	130	70	158	124	142	110	80	5	6	4	8	24

Diámetro	Carrera (Mm)	WA			WB			Yy	YI
		25St	25, 75, 100St	100St +	<30St	40 - 100St	>125St		
32	10, 20, 30,	24	48	124	15	25	-	M8X1.25	16
40	40, 50, 75, 100	24	48	124	17	257	-	M8X1.25	16
50	20, 30, 40, 50, 75, 100,	24	48	124	29	39	77	M10X1.5	20
63	125, 150, 175, 200	28	52	128	29	39	77	M10X1.5	20

Diámetro	A			DB	E		
	50St>	50< 200St>	200St<		50St>	50< 200St>	200St<
32	97	102	140	20	37.5	42.5	80.5
40	97	102	140	20	31	36	74
50	108.5	118	161	25	34.5	46	89
63	108.5	118	161	25	29.5	41	84

Cilindros Guiados MPGM Series - Triple Vástago

Ø 80 ~ Ø100



Diámetro	Carrera (Mm)	B	C	DA	FA	FB	G	GA	GB	GC	H	HA	J	LA	JB	K	L	MM	ML	NN	OA
80	25, 50, 75, 100,	95.5	56.5	25	22	18	91.5	19	15.5	14.5	202	M12	45.5	38	7.5	46	54	M12X1.75	30	M12X1.75	10.6
100	125, 150, 175, 200	116	68	30	25	25	111.5	23	19	18	240	M14	55.5	45	10.5	56	62	M14X2.0	32	M14X2.0	12.5

Diámetro	Carrera (Mm)	OB	OL	P	PA	PB	PW	Q	R	S	T	U	VA	VB	X	XA	XB	XC	XL	Z
80	25, 50, 75, 100,	17.5	8	3/8	14.5	25.5	74	52	174	75	198	156	180	140	100	6	7	5	10	28
100	125, 150, 175, 200	20	8	3/8	17.5	32.5	89	64	210	90	238	188	210	166	124	8	7	5	10	11

Diámetro	Carrera (Mm)	WA			WB			Yy	YI
		25st	25, 75, 100st	100st +	25st	25, 75, 100st	100st +		
80	10, 20, 30, 40, 50, 75, 100	28	52	128	42	54	92	M12X1.75	24
100		48	72	148	35	47	85	M14X2.0	28

Diámetro	A			DB	E		
	50st>	50< 200st>	200st<		50st>	50< 200st>	200st<
80	115	142	193	30	18.5	45.5	96.5
100	137	162	203	36	21	46	97

MPGM SERIE

MORDAZAS

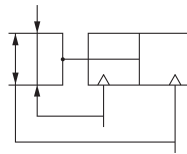


Mordazas MHZ2 Series



Mordazas neumáticas, ideales para sujetar piezas del dispositivo y depositarlas en otra estación de trabajo, la apertura de las pinzas es paralelo, para permitir tomar con mayor seguridad la pieza a transportar.

Diagrama gráfico

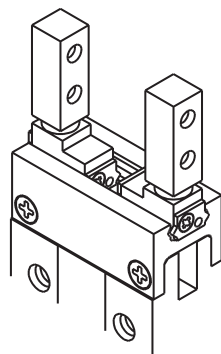


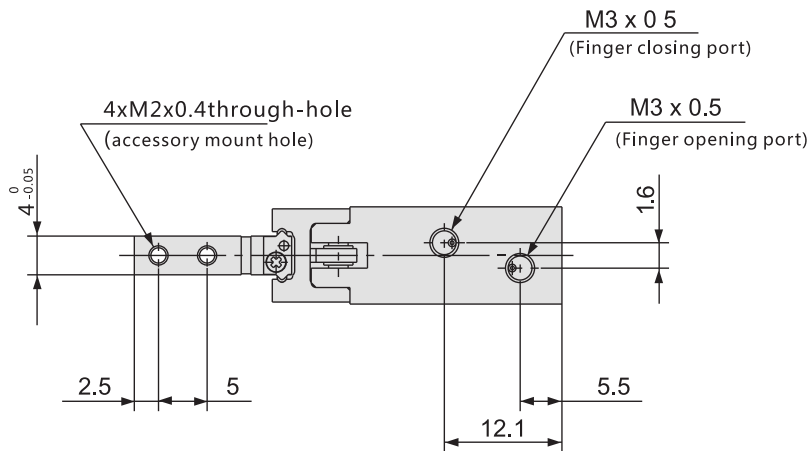
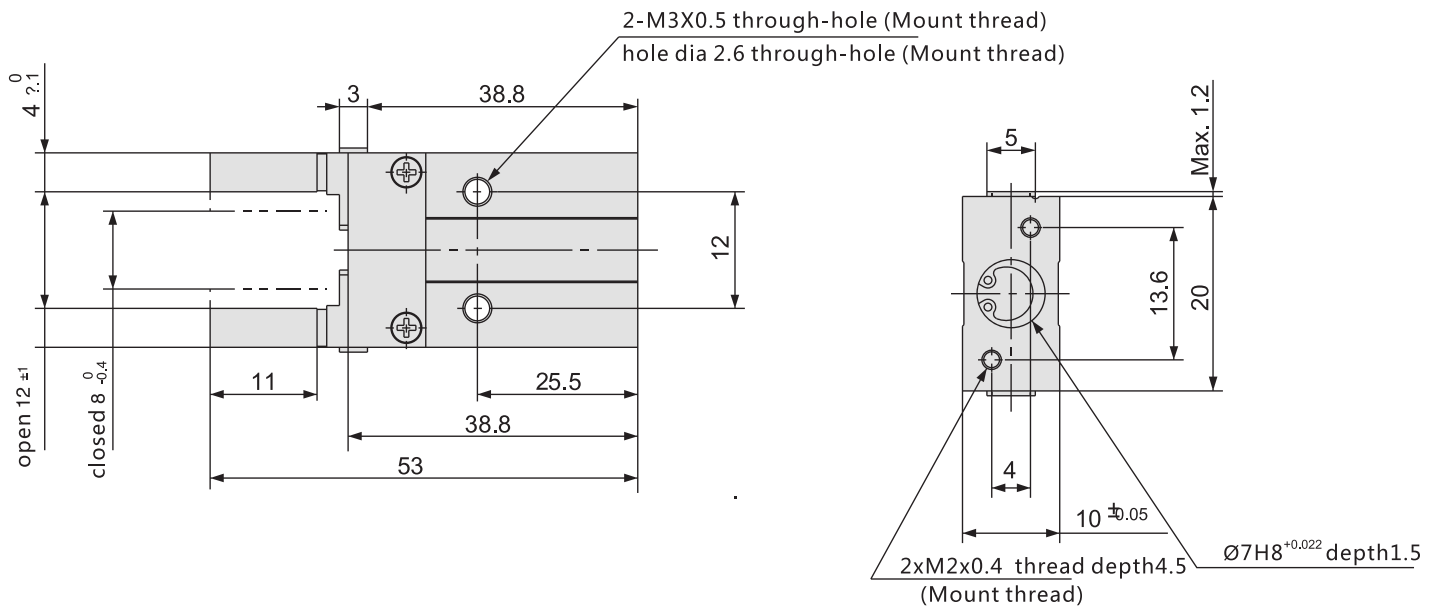
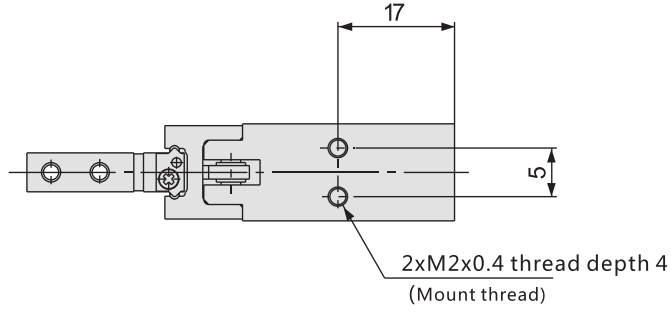
Como Ordenar			
SERIE	-	DIÁMETRO	- EFECTO
MHZ2	-	16	- D
		6	D = DOBLE EFECTO
		10	
		16	
		20	
		25	
		32	
		40	

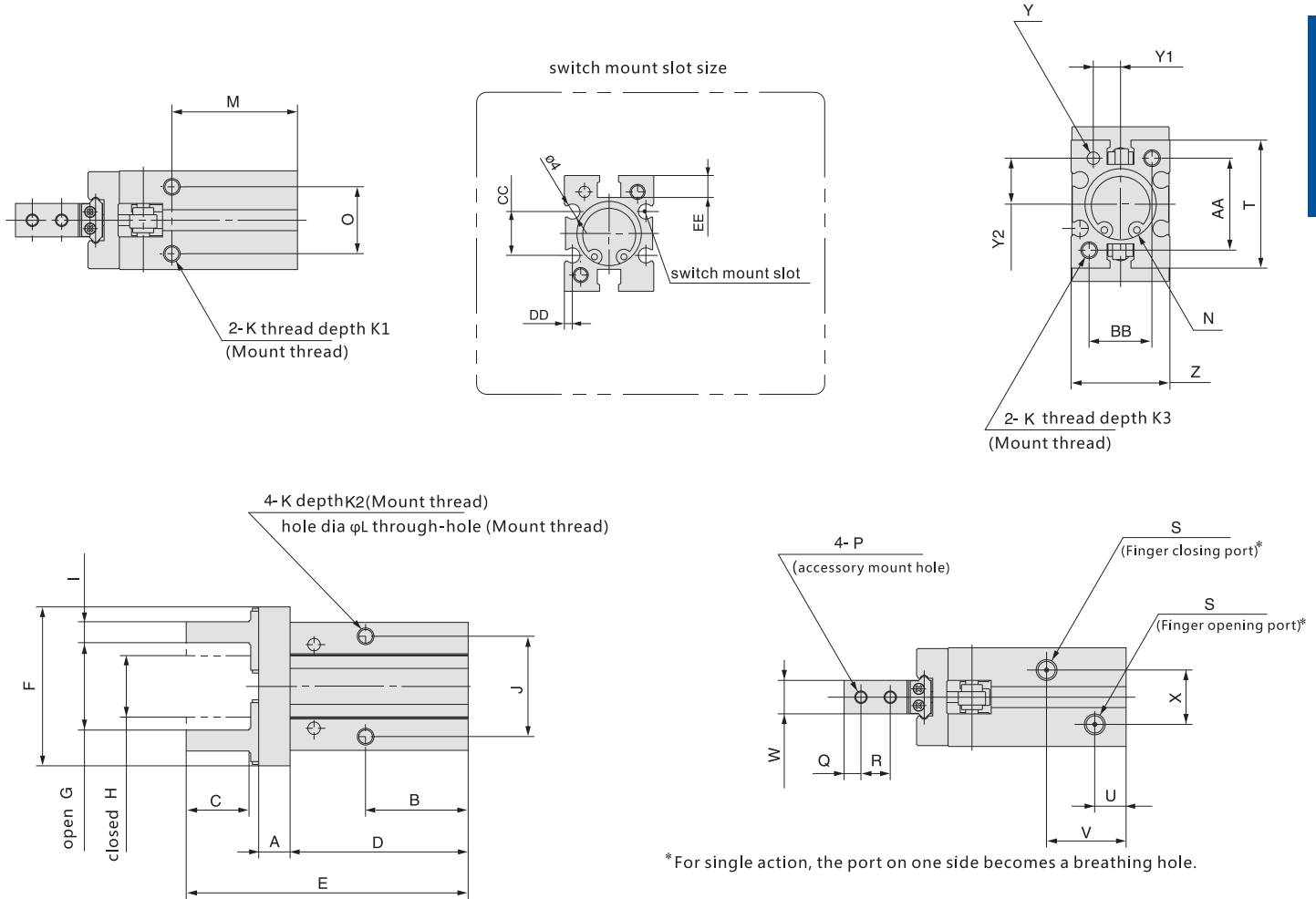
Diámetro (Mm)	6	10	16	20	25	32	40
Tipo De Acción	DOBLE EFECTO						
Medio Aplicable	AIRE COMPRIMIDO LIMPIO Y SECO						
Lubricación	NO REQUERIDA						
Minima Operación De Presión Mpa	0.15-0.7	0.2-0.7	0.1-0.7				
Magneto Interno	CON IMÁN (ESTANDAR)						
Temperatura	-10~60°C (NO HIELO)						
Puerto	M3X0.5			M5X0.5			
Máxima Frecuencia	180cpm			60cpm			
Máxima Presión	0.7 MPA						
Émbolo Magnético	SI						
Apertura	PARALELO						
Peso (g)	27	55	115	230	420	715	1275

Si Lubrica Usar Aceite Isovg32

Modelo	Diámetro	Acción	Retención (N)		Peso (G)
			Abierto	Cerrado	
MHZ2-6D	6	DOBLE EFECTO	6.1	3.3	27
MHZ2-10D	10		17	9.9	55
MHZ2-16D	16		40	30	115
MHZ2-20D	20		66	42	235
MHZ2-25D	25		104	65	430
MHZ2-32D	32		193	158	715
MHZ2-40D	40		318	254	1275







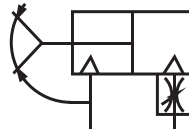
Tipo (MM)	A	B	C	D	E	F	G	H	I	J	K	L	M	N	O	P	Q	R
10	27	11.4	M3X0.5 PROF.6	29	4 ⁰ _{-0.1}	15.2 ^{+2.2} ₀	11.2 ⁰ _{-0.7}	12	M3X0.5 PROF.5.5	16	23	6	37.8	57	Ø2H9 ^{+0.025} ₀ depth 3	5.2 ±0.02	7.6 ±0.02	18
16	30	16	M4X0.7 PROF.4.5	38	5 ⁰ _{-0.1}	20.9 ^{+2.2} _{-0.2}	14.9 ⁰ _{-0.7}	15	M4X0.7 PROF. 8	24	24.5	7.5	42.5	67.3	Ø3H9 ^{+0.025} ₀ depth 3	6.5 ±0.02	11 ±0.02	22
20	35	18.6	M5X0.8 PROF. 8	50	8 ⁰ _{-0.1}	26.3 ^{+2.2} _{-0.2}	16.3 ⁰ _{-0.7}	20	M5X0.8 PROF. 10	30	29	9.5	52.8	84.8	Ø4H9 ^{+0.030} ₀ depth 4	7.5 ±0.02	16.8 ±0.02	32
25	36.5	22	M6X1 PROF. 10	63	10 ⁰ _{-0.1}	33.3 ^{+2.5} _{-0.2}	19.3 ⁰ _{-0.8}	25	M6X1 PROF. 12	36	30	11	63.6	102.7	Ø4H9 ^{+0.030} ₀ depth 4	10 ±0.02	21.8 ±0.02	40
32	48/57	26	M6X1 PROF. 10	97	12 ⁰ _{-0.1}	48 ^{+2.5} ₀	26 ⁰ _{-0.5}	29	M6X1 PROF. 13	46	40/49	12	67/76	12	Ø5H9 ^{+0.030} ₀ depth 5	12 ±0.02	23 ±0.02	46
40	58/71	32	M8X1.25 PROF.13	110	14 ⁰ _{-0.1}	60 ^{+2.7} ₀	30 ⁰ _{-0.5}	36	M8X1.25 PROF.16	56	49/62	15	83/96	15	Ø5H9 ^{+0.030} ₀ depth 5	14 ±0.02	29 ±0.02	56

Tipo (MM)	S	T	N	V	W	X	Y	Z	AA	BB	CC	DD	EE	FF	GG	HH	II	JJ
10	23	12	Ø11H9 ^{+0.043} ₀ depth 2	16.4±0.05	M3X0.5 PROF.6	M2X0.45	5 ^{+0.043} ₀ depth 2	3	5.7	11	9	19	9.7 ^{+2.2} ₀	5.7 ⁰ _{-0.7}	---	5.4	---	---
16	30.6	15	Ø17H9 ^{+0.043} ₀ depth 2	23.6±0.05	M4X0.7 PROF. 8	M3X0.5	8 ^{+0.043} ₀ depth 2	4	7	13	7.5	19	12.6 ^{+2.2} ₀	6.6 ⁰ _{-0.7}	11.6	5.8	2.1	Ø 4
20	42	18	Ø21H9 ^{+0.052} ₀ depth 3	27.6±0.05	M5X0.8 PROF. 10	M4X0.7	10 ^{+0.052} ₀ depth 3	5	9	15	10	23	17.2 ^{+2.2} ₀	7.2 ⁰ _{-0.7}	14	9	2.1	Ø 4
25	52	22	Ø26H9 ^{+0.052} ₀ depth 3.5	33.6±0.05	M6X1 PROF. 12	M5X0.8	12 ^{+0.052} ₀ depth 3.5	6	12	20	10.7	23.5	22.8 ^{+2.2} ₀	8.8 ⁰ _{-0.8}	19	11.5	3.5	Ø 4
32	60	26	Ø34H9 ^{+0.030} ₀ depth 5	40±0.1	M6X1 PROF. 13	M6X1	15 ^{+0.030} ₀ depth 5	7	14	24	11	31/37	48 ^{+2.5} ₀	26 ⁰ _{-0.5}	24	11.5	3.3	Ø 4
40	72	32	Ø42H9 ^{+0.030} ₀ depth 5	48±0.1	M8X1.25 PROF.17	M8X1.25	18 ^{+0.030} ₀ depth 5	9	17	28	12	38/45	60 ^{+2.7} ₀	30 ⁰ _{-0.7}	29.4	13	3.7	Ø 4



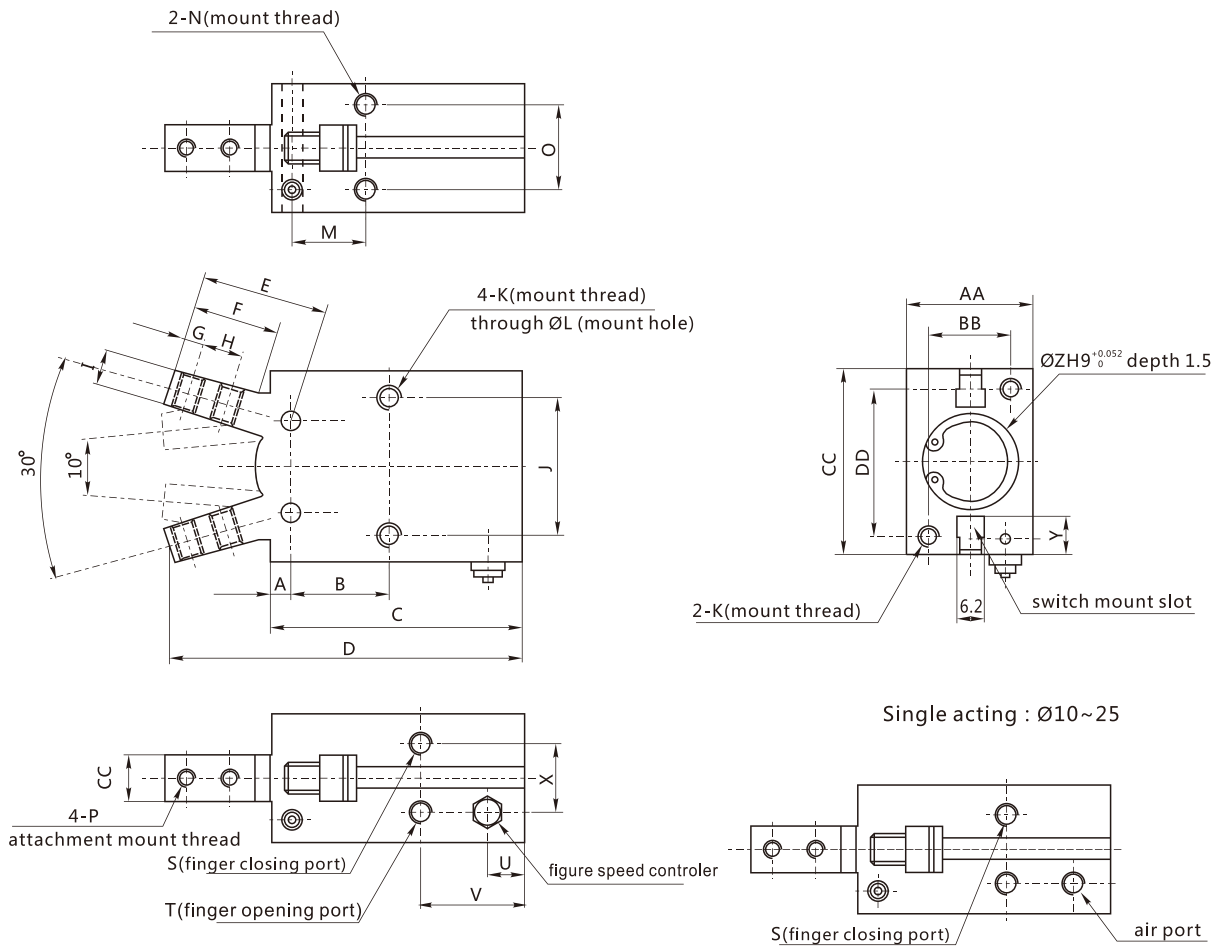
Mordazas neumáticas, ideales para sujetar piezas del dispositivo y depositarlas en otra estación de trabajo, la apertura de las pinzas es angular, para permitir tomar con mayor seguridad la pieza a transportar.

Diagrama gráfico



Cómo ordenar			
Serie	-	Diámetro	- Efecto
MHC2	-	16	- D
		6	
		10	
		16	
		20	
		25	
		32	
		40	

Diámetro (mm)	10	16	20	25	32	40
Tipo De Acción	DOBLE EFECTO					
Medio Aplicable	AIRE COMPRIMIDO LIMPIO Y SECO					
Lubricación	NO REQUERIDA					
Mínima Operación De Presión Mpa	0.2-0.7	0.1-0.7				
Magneto Interno	CON IMÁN (ESTANDAR)					
Temperatura	-0~60°C					
Puerto	M5X0.5					
Máxima frecuencia	180 CPM					
Peso (g)	34	91	180	311	400	500
Repetibilidad	±0.01mm					
	SI LUBRICA USAR ACEITE ISOVG32					
Máx. Presión	0.7MPA					
Apertura	ANGULAR					
Puerto	M3					M5



Dimensiones														
Diametro (mm)	A	B	C	D	E	F	G	H	I	J	K	Ø L	M	N
10	2.8	12.8	38.6	52.4	17.2	12	3	5.7	4	16	M3x0.5 prof. 5	2.6	8.8	M3x0.5 prof. 5
16	3.9	16.2	44.6	62.5	22.6	16	4	7	7	24	M4x0.7 Prof. 8	3.4	10.7	M4x0.7 Prof. 8
20	4.5	21.7	55.2	78.7	28	20	5.2	9	8	30	M5x0.8 prof. 10	4.3	15.7	M5x0.8 prof. 10
25	4.6	25.8	60.2	92	37.5	27	8	12	10	38	M6x1 prof. 12	5.1	19.3	M6 prof. 12

Dimensiones															
Diametro (mm)	O	P	Q	R	PIPE SIZE S/T	U	V	W	X	Y	Ø Z	AA	BB	CC	DD
10	11.4	M2.5x0.45	3	5.7	M3x0.5	7.2	18.8	6.4	10.4	5.4	11	16.4	12	23	18
16	16	M3x0.5	4	7	M4x0.7	7	18.3	8	13	5.8	17	23.6	15	30.6	22
20	18.6	M4x0.7	5	9	M5x0.8	7.5	22.2	10	15	9	21	27.6	18	42	32
25	22	M5x0.8	6	12	M5x0.8	7	23.5	12	20	11.5	26	33.6	22	52	40

AMORTIGUADORES HIDRÁULICOS



Amortiguadores Hidráulicos

AC / AD - Series



Como Ordenar

SERIE	-	DIÁMETRO	-	CARRERA
AC	-	20	-	20

AC-AUTOCOMPENSABLE

AD- AJUSTABLE

*DIÁMETRO= VER TABLA
CARRERA= VER TABLA

AC/AD SERIE

Especificaciones

Modelo	Diámetro	Carrera	Absorción Máx. de Energía Nm	Absorción Máx. de Energía/hora Nm	Peso Máximo Efectivo Kg			Máxima Velocidad de Descarga m/s			Temperatura de trabajo
					1	2	3	1	2	3	
AC-0806	08	06	2	1200	0.5	2	6	2	1	0.5	-10~80
AC-1005	10	05	3	3600	1	3	7	3	1.5	0.8	-10~80
AC-1008	10	08	4	5000	2	4	9	3	1.5	0.8	-10~80
AC-1210	12	10	5	10,000	5	10	30	2	1.5	0.8	-10~80
AC-1412	14	12	15	30,000	8	50	100	3	1.5	0.8	-10~80
AC-1416	14	16	20	35,000	10	70	150	3	1.5	0.8	-10~80
AC-2020	20	20	40	40,000	30	200	700	3.5	2	1	-10~80
AC-2050	20	50	60	60,000	60	400	1200	3.5	2	1	-10~80
AC-2525	25	25	80	70,000	200	800	1500	4	2.5	1	-10~80
AC-2540	25	40	120	75,000	300	1200	2000	4	2.5	1	-10~80
AC-3660	36	60	250	120,000	400	1500	2400	4	2.5	1	-10~80

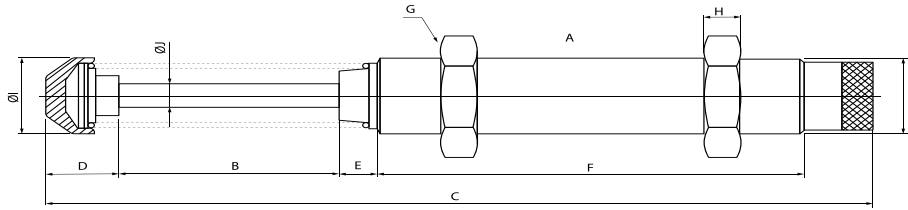
Modelo	Diámetro	Carrera	Absorción Máx. de Energía Nm	Absorción Máx. de Energía/hora Nm	Peso Máximo Efectivo Kg			Máxima Velocidad de Descarga m/s			Temperatura de trabajo
					1	2	3	1	2	3	
AD-1410	14	10	20	25,000	80			3			-10~80
AD-2016	20	16	25	30,000	200			3.5			-10~80
AD-2525	25	25	85	70,000	400			3.5			-10~80
AD-2540	25	40	100	80,000	700			3.5			-10~80
AD-3650	36	50	300	100,000	1400			3			-10~80
AD-4225	42	25	260	125,000	3000			3.5			-10~80
AD-4250	42	50	500	150,000	4000			4.5			-10~80
AD-4275	42	75	750	180,000	6000			4.5			-10~80
AD-6450	64	50	12,000	1500,000	12727			1.5			-10~80
AD-64100	64	100	24,000	2000,000	18181			1.5			-10~80
AD-64150	64	150	36,000	2500,000	23636			1.5			-10~80

Amortiguadores Hidráulicos

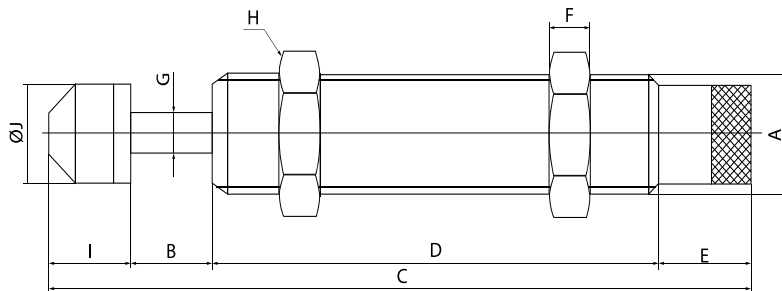
AC / AD - Series

Especificaciones

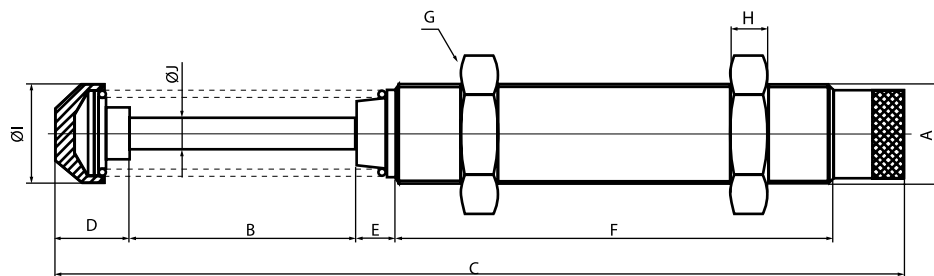
AC/AD SERIE



Especificación / Tipo	A	B	C	D	E	F	G	H	J
AC-0806	M8X1.0	6	52.4	33	5	3	2.8	11	6.6
AC-1005	M10X1.0	5	41.2	22.9	4.8	3	3	12.7	8.6
AC-1008	M10X1.0	8	59.5	38	5	3	3	12.7	8.6
AC-1210	M12X1.0	10	69.5	45.5	4.5	4	3	14	10.3
AC-1412	M14X1.5	12	102.5	67	9	6	4	19	12
AC-1416	M14X1.5	16	125.5	86	9	6	4	19	12
AC-2020	M20X1.5	20	146.5	101	9	8	6	26	18
AC-2050	M20X1.5	50	233.5	158	9	8	6	26	18
AC-2525	M25X1.5	25	154.3	101	10	10	8	32	22
AC-2540	M25X1.5	40	208.3	127	10	10	8	32	22
AC-3660	M36X1.5	60	243	134	11	15	10	46	35



Especificación / Tipo	A	B	C	D	E	F	G	H	I	J
AD-1410	M14X1.5	10	113.5	73	16	6	4	19	14.5	12
AD-2016	M20X1.5	16	149.5	101	16	8	6	26	16.5	18
AD-2525	M25X1.5	25	161.8	101	17.5	10	8	32	18.3	22
AD-2540	M25X1.5	40	215.8	127	17.5	10	8	32	31.3	22



Especificación / Tipo	A	B	C	D	E	F	G	H	I	J
AD-3650	M36X1.5	50	242	21	17	146	46	15	35	10
AD-4225	M42X1.5	25	186.5	34	26	104.5	50	15	44.5	12
AD-4250	M42X1.5	60	241	34	26	134	50	15	44.5	12
AD-4275	M42X1.5	75	301.5	39	26	164.5	50	15	44.5	12

SENSORES

ESPECIFICACIÓN	TIPO	FOTO	DIMENSIONES	VOLTAJE	USO
REED SWITCH	DS1-U-R-3M			5 ~ 240VDC/AC	DGI
	DS1-U-R-QD				PI Fixed clamping device
ELECTRÓNICO PNP/NPN	DS1-U-P-3M			5 ~ 30VDC	For micky-mouse cylinder $\phi 32-\phi 100$
	DS1-U-N-3M				
	DS1-U-N-QD				
	DS1-U-P-QD				
REED SWITCH	DS1-F-R-3M			5 ~ 240VDC/AC	DGI
	DS1-F-R-QD				PI Fixed clamping device
ELECTRÓNICO PNP/NPN	DS1-F-P-3M			5 ~ 30VDC	For micky-mouse cylinder $\phi 32-\phi 100$
	DS1-F-N-3M				
	DS1-F-N-QD				
	DS1-F-P-QD				
REED SWITCH	DS1-S-R-3M			5 ~ 240VDC/AC	DMI
	DS1-S-R-QD				
ELECTRÓNICO PNP/NPN	DS1-S-P-3M			5 ~ 30VDC	
	DS1-S-N-3M				
	DS1-S-N-QD				
	DS1-S-P-QD				
REED SWITCH	DS1-M-R-3M			5 ~ 240VDC/AC	DNC, ACP, ADVU
	DS1-M-R-QD				
ELECTRÓNICO PNP/NPN	DS1-M-P-3M			5 ~ 30VDC	
	DS1-M-N-3M				
	DS1-M-N-QD				
	DS1-M-P-QD				
REED SWITCH	DS1-H-R-3M			5 ~ 240VDC/AC	CXS, MPGM, CDQ2
	DS1-H-R-QD				
ELECTRÓNICO PNP/NPN	DS1-H-P-3M			5 ~ 30VDC	
	DS1-H-N-3M				
	DS1-H-N-QD				
	DS1-H-P-QD				

Como Ordenar

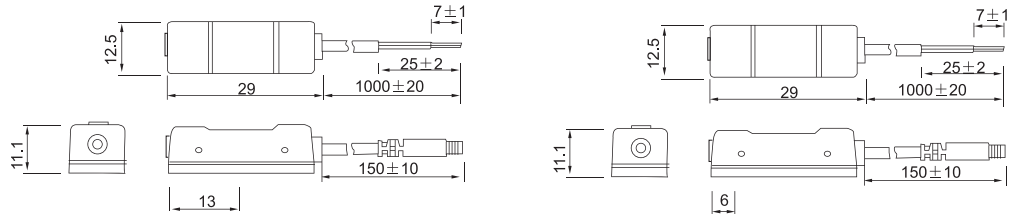
TIPO	-	SERIE CILINDRO	-	CLASE DE SENSOR	-	CABLEADO
DS1	-	U	-	R	-	3M

QD=CONECTOR M8
 R= REED SWITCH
 P= PNP
 N=NPN
 3M=CABLE DE 3 METROS

Sensores DS1-F Series

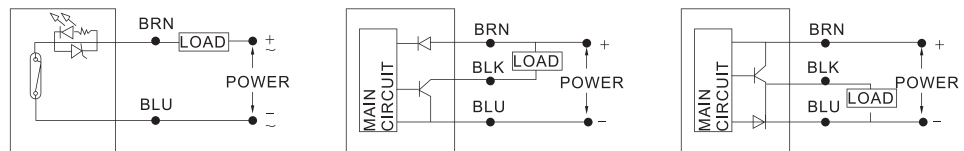


1. Diseño Compacto.
2. Luz LED.
3. Aplicación anti-vibración.
4. PI,PM Series de abrazaderas continuas.
5. Instalación simple.
6. Adecuado para todos los tipos de cilindros estándar de barril de amarre y carretera de amarre



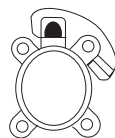
Especificaciones	DS1-F-R	DS1-F-N	DS1-F-P
CABLEADO	2 CABLES	3 CABLES	
TIPO DE SWITCH	NORMALMENTE ABIERTO	NORMALMENTE ABIERTO ESTADO SOLIDO	
SALIDA	MAGNETICO REED	NPN	PNP
VOLTAJE	5 ~ 240V DC/AC	5 ~ 30 DC/AC	
CORRIENTE	100mA MÁXIMA	200mA MÁXIMA	
RANGO CONTACTO	10W MÁXIMA	6W MÁXIMA	
CONSUMO CORRIENTE	NINGUNA	20mA @ 24V MÁXIMA	
CAÍDA DE VOLTAJE	3.5V MÁXIMA	0.5V MÁXIMA	
PÉRDIDA CORRIENTE	NINGUNA	0.01mA MÁXIMA	
LED INDICADOR	VERDE	ROJO	VERDE
CABLE	4 Ø, 2 CABLES GRIS	4 Ø, 3 CABLES NEGROS RESISTENTE AL ACEITE	
FRECUENCIA DE OPERACIÓN	200 Hz	1000 Hz	
RANGO DE TEMPERATURA		-10 ~ 60°C (NO FRIO)	
CHOQUE	30G		50G
VIBRACIÓN		9G	
CLASE	IEC529 IP67 (PROTECCIÓN CONTRA POLVO E INMERSIÓN EN AGUA) (NEMA 6)		
PROTECCIÓN DE CIRCUITO	NINGUNA	FUENTE DE PODER POLARIDAD INVERSA: SUPRESIÓN DE PICOS	

DIAGRAMA

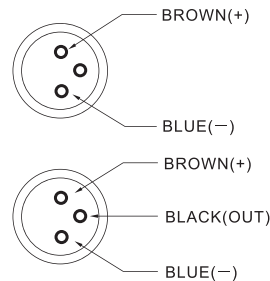


MONTAJE

PI
Fixed clamping
device



For micky-mouse
cylinder φ 32- φ 100

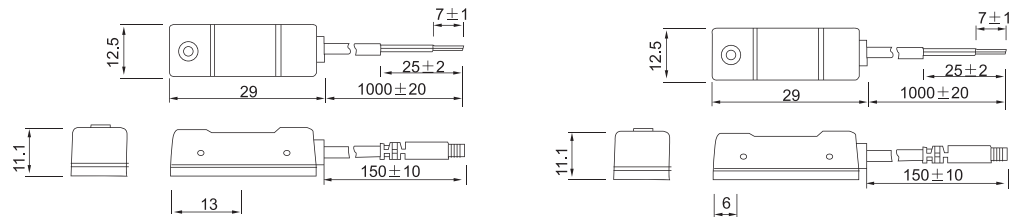


Sensores

DS1-U Series

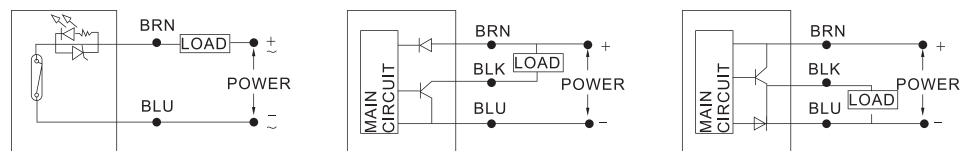


1. Diseño Compacto.
2. Luz LED.
3. Aplicación anti-vibración.
4. PI,PM Series de abrazaderas continuas.
5. Instalación simple.
6. Adecuado para todos los tipos de cilindros estándar de barril de amarre y carretera de amarre



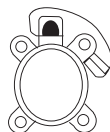
Especificaciones	DS1-U-R	DS1-U-N	DS1-U-P
CABLEADO	2 CABLES	3 CABLES	
TIPO DE SWITCH	NORMALMENTE ABIERTO	NORMALMENTE ABIERTO ESTADO SÓLIDO	
SALIDA	MAGNÉTICO REED	NPN	PNP
VOLTAJE	5 ~ 120V DC/AC	5 ~ 30 DC/AC	
CORRIENTE	100mA MAXIMA		
RANGO CONTACTO	10W MÁXIMA	3W MÁXIMA	
CONSUMO CORRIENTE	NINGUNA	17mA @ 24V MÁXIMA	14mA @ 24V MÁXIMA
CAIDA DE VOLTAJE	3.0V MAXIMA	2.0V MÁXIMA	
PÉRDIDA CORRIENTE	NINGUNA	0.01mA MÁXIMA	
LED INDICADOR	VERDE	ROJO	VERDE
CABLE	2.8 Ø, 2 CABLES GRIS	2.8 Ø, 3 CABLES NEGROS RESISTENTE AL ACEITE	
FRECUENCIA DE OPERACIÓN	200 Hz	1000 Hz	
RANGO DE TEMPERATURA	-10 ~ 60°C (NO FRIO)		
CHOQUE	30G	50G	
VIBRACIÓN	9G		
CLASE	IEC529 IP67 (PROTECCIÓN CONTRA POLVO E INMERSIÓN EN AGUA) (NEMA 6)		
PROTECCIÓN DE CIRCUITO	NINGUNA	FUENTE DE PODER POLARIDAD INVERSA: SUPRESIÓN DE PICOS	

DIAGRAMA

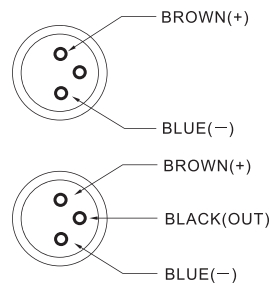


MONTAJE

PI
Fixed clamping
device



For micky-mouse
cylinder $\phi 32 - \phi 100$



Sensores DS1-S Series

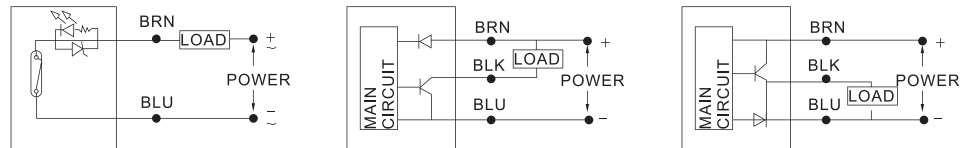


1. Diseño Compacto.
2. Luz LED.
3. Aplicación anti-vibración.
4. Para tipo de fijación .
5. Instalación simple.
6. Situante para todos los tipos de crecimiento, tipo mini de cilindro

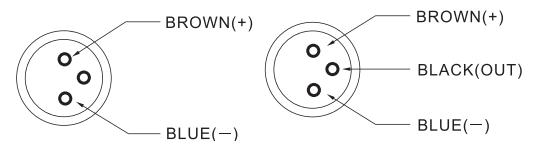


Especificaciones	DS1-S-R	DS1-S-N	DS1-S-P
CABLEADO	2 CABLES	3 CABLES	
TIPO DE SWITCH	NORMALMENTE ABIERTO	NORMALMENTE ABIERTO ESTADO SÓLIDO	
SALIDA	MAGNÉTICO REED	NPN	PNP
VOLTAJE	5 ~ 240V DC/AC	5 ~ 30 DC/AC	
CORRIENTE	100mA MÁXIMA	200mA MÁXIMA	
RANGO CONTACTO	10W MÁXIMA	6W MÁXIMA	
CONSUMO CORRIENTE	NINGUNA	22mA @ 24V MÁXIMA	20mA @ 24V MÁXIMA
CAIDA DE VOLTAJE	3.5V MÁXIMA	0.5V MÁXIMA	
PÉRDIDA CORRIENTE	NINGUNA	0.01mA MÁXIMA	
LED INDICADOR	VERDE	ROJO	VERDE
CABLE	3.3 Ø, 2 CABLES GRIS	3.3 Ø, 3 CABLES NEGROS RESISTENTE AL ACEITE	
FRECUENCIA DE OPERACIÓN	200 Hz	1000 Hz	
RANGO DE TEMPERATURA	-10 ~ 60°C (NO FRIO)		
CHOQUE	30G	50G	
VIBRACIÓN	9G		
CLASE	IEC529 IP67 (PROTECCIÓN CONTRA POLVO E INMERSIÓN EN AGUA) (NEMA 6)		
PROTECCIÓN DE CIRCUITO	NINGUNA	FUENTE DE PODER POLARIDAD INVERSA: SUPRESIÓN DE PICOS	

DIAGRAMA

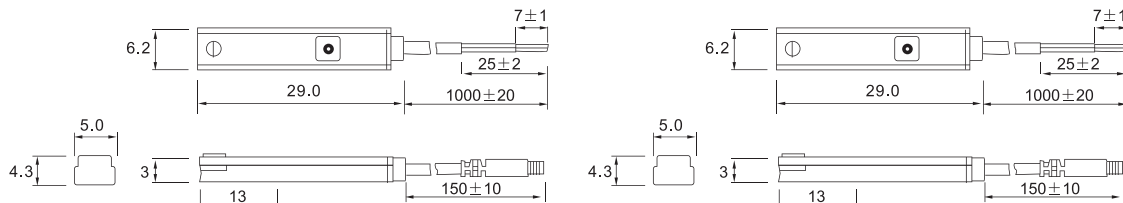


MONTAJE



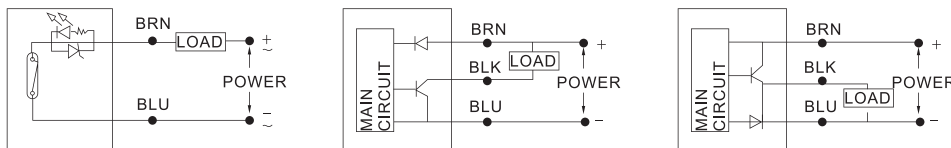


1. Diseño Compacto.
2. Luz LED.
3. Aplicación anti-vibración.
4. PI,PM Series de abrazaderas continuas.
5. Instalación simple.
6. Adecuado para todos los tipos de cilindros estándar de barril de amarre y carretera de amarre

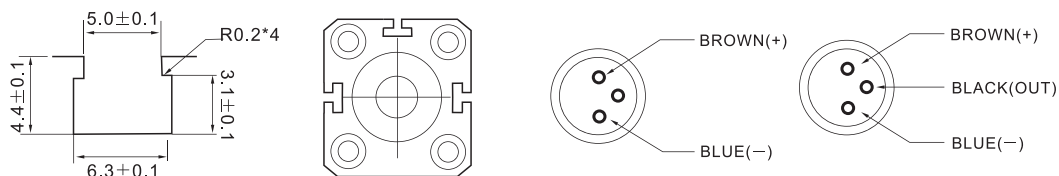


Especificaciones	DS1-M-R	DS1-M-N	DS1-M-P
CABLEADO	2 CABLES	3 CABLES	
TIPO DE SWITCH	NORMALMENTE ABIERTO	NORMALMENTE ABIERTO ESTADO SÓLIDO	
SALIDA	MAGNÉTICO REED	NPN	PNP
VOLTAJE	5 ~ 120V DC/AC	5 ~ 30VDC	
CORRIENTE	100mA MÁXIMA		
RANGO CONTACTO	10W MÁXIMA	3W MÁXIMA	
CONSUMO CORRIENTE	NINGUNA	17mA @ 24V MÁXIMA	14mA @ 24V MÁXIMA
CAÍDA DE VOLTAJE	3.0V MÁXIMA	2.0V MÁXIMA	
PÉRDIDA CORRIENTE	NINGUNA	0.01mA MÁXIMA	
LED INDICADOR	ROJO	ROJO	AMARILLO
CABLE	2.8 Ø, 2 CABLES GRIS	3.0 Ø, 3 CABLES NEGROS RESISTENTE AL ACEITE	
FRECUENCIA DE OPERACIÓN	200 Hz	1000 Hz	
RANGO DE TEMPERATURA	-10 ~ 60°C (NO FRIO)		
CHOQUE	30G		
VIBRACIÓN	IEC529 IP67 (PROTECCIÓN CONTRA POLVO E INMERSIÓN EN AGUA) (NEMA 6)		
CLASE			
PROTECCIÓN DE CIRCUITO	NINGUNA	FUENTE DE PODER POLARIDAD INVERSA: SUPRESIÓN DE PICOS	

DIAGRAMA



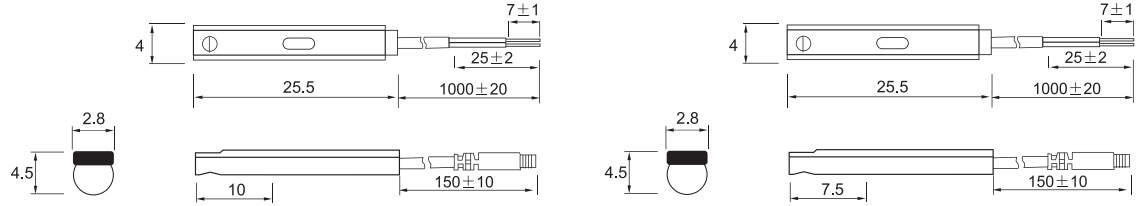
MONTAJE



Sensores DS1-H Series

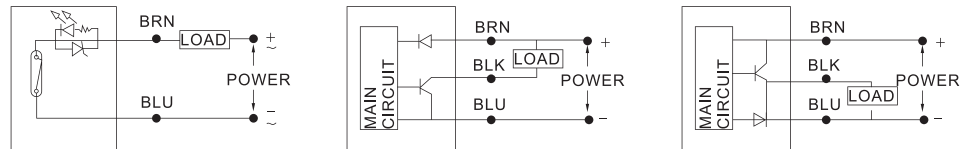


1. Diseño Compacto.
2. Luz LED.
3. Aplicación anti-vibración.
4. PI, PM Series de abrazaderas continuas.
5. Instalación simple.
6. Adecuado para todos los tipos de cilindros estándar de barril de amarre y carretera de amarre

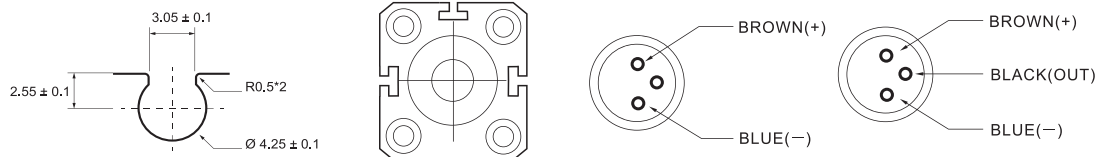


Especificaciones	DS1-S-R	DS1-S-N	DS1-S-P
CABLEADO	2 CABLES	3 CABLES	
TIPO DE SWITCH	NORMALMENTE ABIERTO	NORMALMENTE ABIERTO ESTADO SÓLIDO	
SALIDA	MAGNÉTICO REED	NPN	PNP
VOLTAJE	5 ~ 240V DC/AC	5 ~ 30 DC/AC	
CORRIENTE	100mA MÁXIMA	200mA MÁXIMA	
RANGO CONTACTO	10W MÁXIMA	6W MÁXIMA	
CONSUMO CORRIENTE	NINGUNA	22mA @ 24V MÁXIMA	20mA @ 24V MÁXIMA
CAÍDA DE VOLTAJE	3.5V MÁXIMA	0.5V MÁXIMA	
PÉRDIDA CORRIENTE	NINGUNA	0.01mA MÁXIMA	
LED INDICADOR	VERDE	ROJO	VERDE
CABLE	3.3 Ø, 2 CABLES GRIS	3.3 Ø, 3 CABLES NEGROS RESISTENTE AL ACEITE	
FRECUENCIA DE OPERACIÓN	200 Hz	1000 Hz	
RANGO DE TEMPERATURA	-10 ~ 60°C (NO FRIO)		
CHOQUE	30G	50G	
VIBRACIÓN	9G		
CLASE	IEC529 IP67 (PROTECCIÓN CONTRA POLVO E INMERSIÓN EN AGUA) (NEMA 6)		
PROTECCIÓN DE CIRCUITO	NINGUNA	FUENTE DE PODER POLARIDAD INVERSA: SUPRESIÓN DE PICOS	

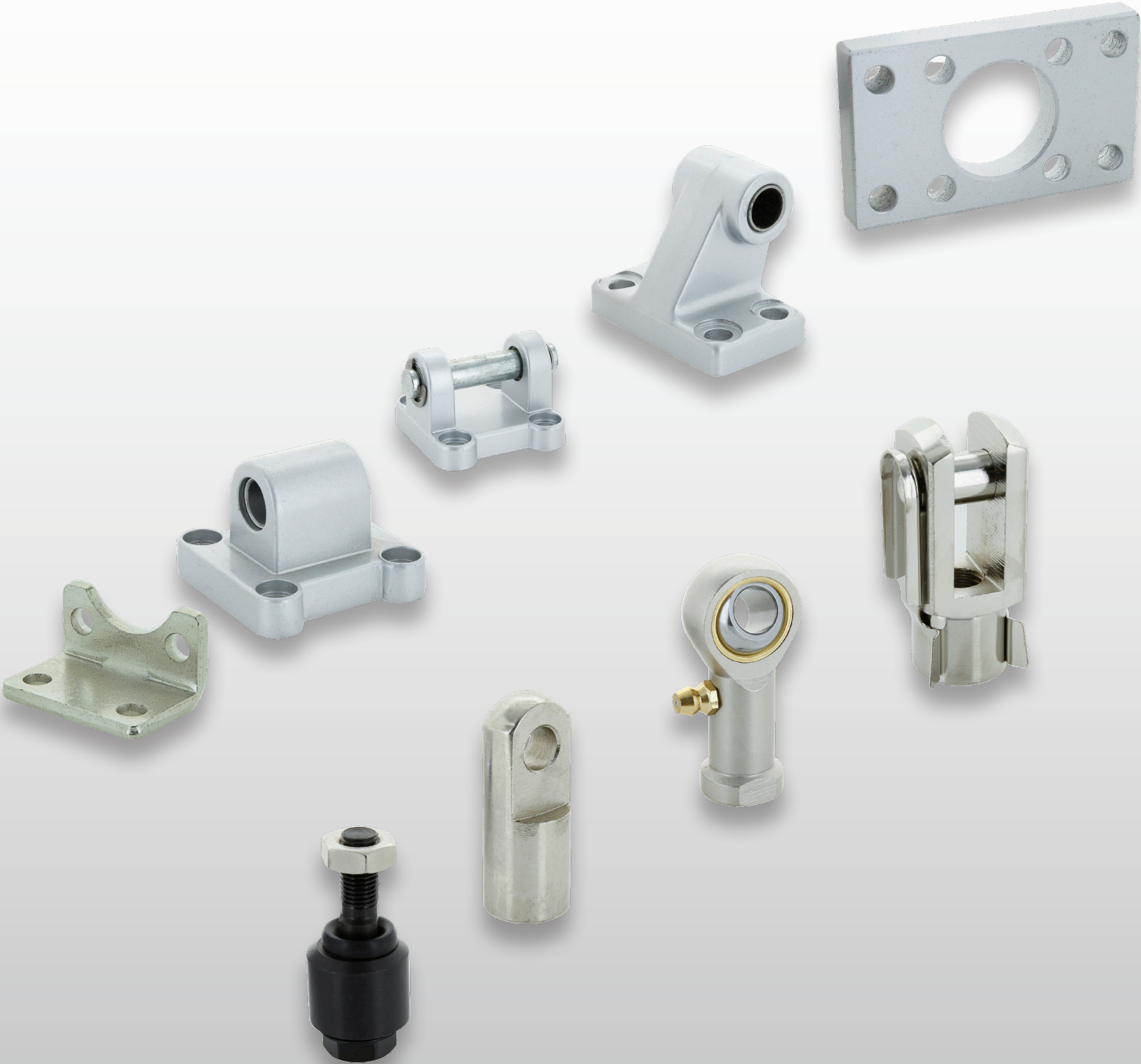
DIAGRAMA



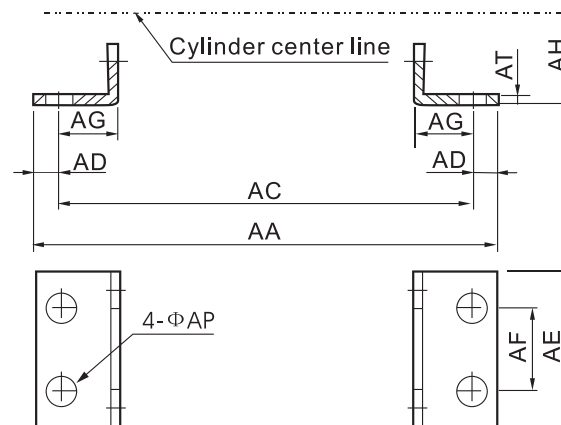
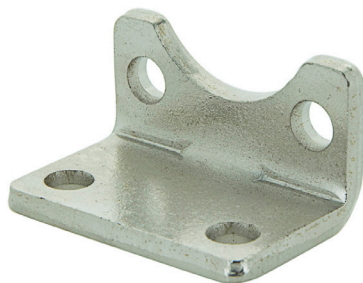
MONTAJE



ACCESORIOS

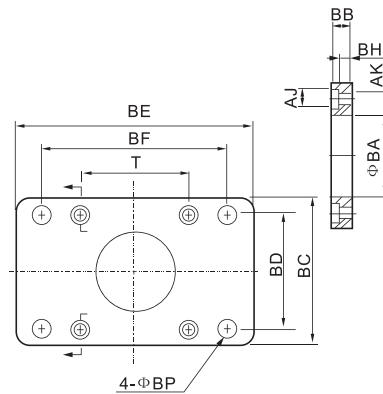
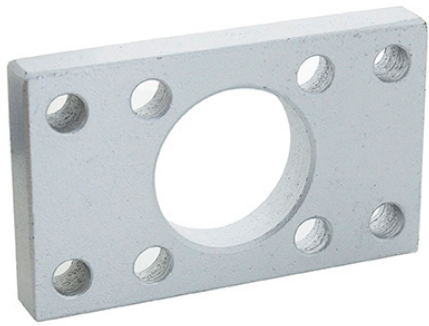


COMO ORDENAR				
DNC/DG1	-	50	-	DB
SERIE	-	EMBOLO	-	TIPO ACCESORIO
DNC		32MM		LB = FIJACIÓN POR PIES
DGI		40MM		FA/FB = FIJACIÓN BRIDA TRASERA/DELANTERA
		50MM		CA = FIJACIÓN TRASERA MACHO
		63MM		CB = FIJACIÓN TRASERA HEMBRA
		80MM		CR = FIJACIÓN CABALLETE.
		100MM		
		125MM		
		160MM		
		200MM		



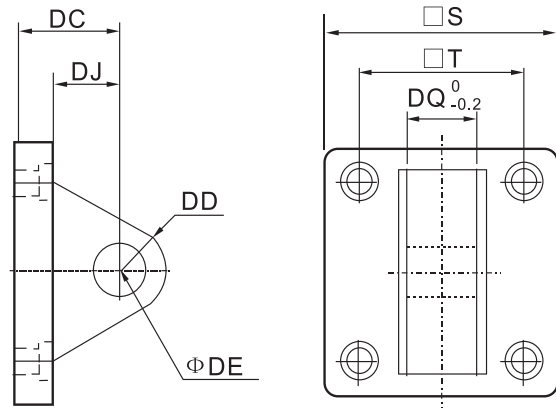
LB = FIJACIÓN POR PIES

Diámetro	32	40	50	63	80	100	125	160	200
AA	158	179	190	209	248	266	290	340	380
AC	142	161	170	185	210	228	250	300	320
AD	8	9	10	12	19	19	20	20	30
AE	47	53	65	75	95	115	140	180	220
AF	32	36	45	50	63	75	90	115	135
AG	24	28	32	32	41	45	45	60	70
AH	32	36	45	50	63	71	90	115	135
AP	7	9	9	9	12	14.5	16.5	18.5	24
AT	3	3	3	3	4	4	6	6	9



FA/FB = FIJACIÓN BRIDA TRASERA/DELANTERA

Diámetro	32	40	50	63	80	100	125	160	200
AJ	10.5	10.5	13.5	13.5	16.5	16.5	18.5	25	25
AK	6.5	6.5	8.5	8.5	10.5	10.5	12.5	17	17
BA	30.3	35.3	40.3	45.3	45.3	55.3	60.5	65.5	75.5
BB	10	10	12	12	16	16	20	20	25
BC	46.5	54	64.5	77	95	115	142	180	220
BD	32	36	45	50	63	75	90	115	135
BE	80	90	110	120	150	175	210	280	320
BF	64	72	90	100	126	150	180	230	270
BH	6.5	6.5	8.5	8.5	10.5	10.5	12.5	8	12
BP	7	9	9	9	12	14	16	18.5	24
T	32.5	38	46.6	56.5	72	89	110	140	175

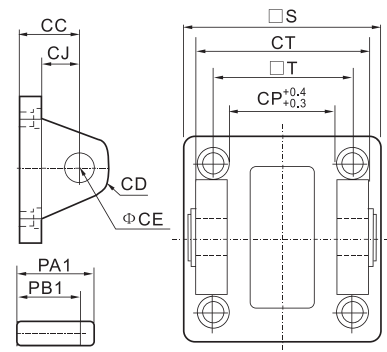
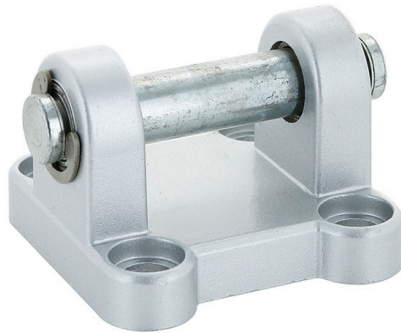


CA = FIJACIÓN TRASERA MACHO

Diámetro	S	T	DC	DD	E	DE	DQ
32	45	26	22	10	12	10	25.8
40	52	28	25	12	15	12	27.8
50	65	32	27	12	17	12	31.8
63	76	40	32	15	22	16	39.8
80	94	50	36	16	24	16	49.8
100	112	60	41	20	25	20	59.8
125	139	70	50	25	35	25	70.0
160	180	90	55	30	35	30	-
200	220	90	60	30	36	30	-

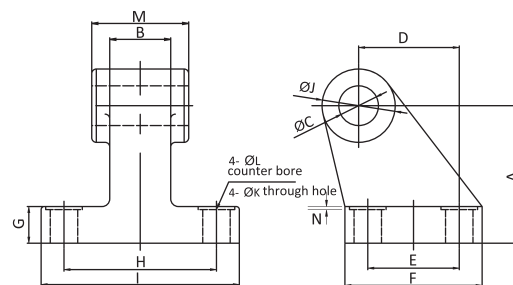
Montajes DNC-DGI

DNC-DGI



CB = FIJACIÓN TRASERA HEMBRA

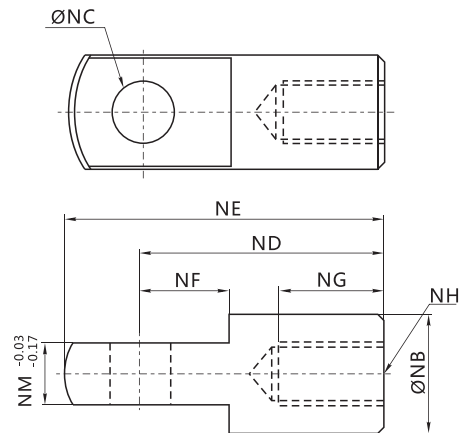
Diámetro	S	PB1	CC	CD	E	CE	CT	PA1	T	CP
32	45	45	22	10	12	10	26	51	32.5	26
40	52	52	25	12	15	12	28	59	38	28
50	65	60	27	12	17	12	32	67	46.5	32
63	76	70	32	15	22	16	40	78	56.5	40
80	94	90	36	16	24	16	50	98	72	50
100	112	110	41	20	25	20	60	120	89	60
125	139	130	50	24	33	25	70	140	110	70
160	180	170	55	60	35	30	90	181	-	-
200	220	170	60	60	36	30	90	181	-	-



CR = FIJACIÓN CABALLETE.

Diámetro	A	C	D	E	F	G	H	I	J	K	L	M	N
32	32	10	21	18	31	8	38	51	20	6.6	11	25.8	1.6
40	36	12	24	22	35	10	41	54	22	6.6	11	27.80	1.6
50	45	12	33	30	45	12	50	65	24	9	15	31.8	1.6
63	50	16	37	35	50	12	52	67	30	9	15	39.8	1.6
80	63	16	47	40	60	14	66	86	30	11	18	49.8	2.5
100	71	20	55	50	70	15	76	96	38	11	18	59.8	2.5
125	90	25	70	60	90	20	94	124	44	14	20	70	3.2

COMO ORDENAR			
DNC/DG1	-	50	- I
SERIE	-	ÉMBOLO	- TIPO ACCESORIO
DNC		32MM	I = HORQUILLA MACHO
DGI		40MM	Y = HORQUILLA HEMBRA
		50MM	F = JUNTA FLOTANTE
		63MM	U = HORQUILLA ARTICULADA
		80MM	
		100MM	
		125MM	
		160MM	
		200MM	

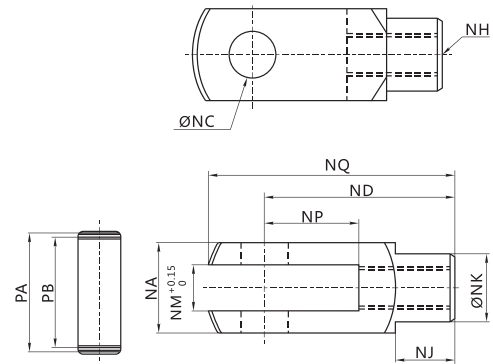


I = HORQUILLA MACHO

Diámetro	32	40	50	63	80	100	125	160	200
NA	19	25.4	32	32	44.4	44.4	55	70	70
NC	10	12	16	16	20	20	30	35	35
ND	40	48	64	64	80	80	110	144	144
NH	M10X1.25	M12X1.25	M16X1.5	M16X1.5	M20X1.5	M20X1.5	M27X2.0	M36X2.0	M36X2.0
NJ	12	20	22	22	30	30	-	-	-
NK	18	23	30	30	39	39	-	-	-
NM	10	12	16	16	20	20	30	35	35
NP	20	24	32	32	40	40	54	72	72
NQ	52	62	83	83	105	105	148	191	191
PA	25	32.8	39.3	39.3	53.3	53.3	64	80	80
PB	19.5	26.5	33	33	45	45	55.6	70.6	70.6
NB	20	24	32	32	40	40	-	-	-

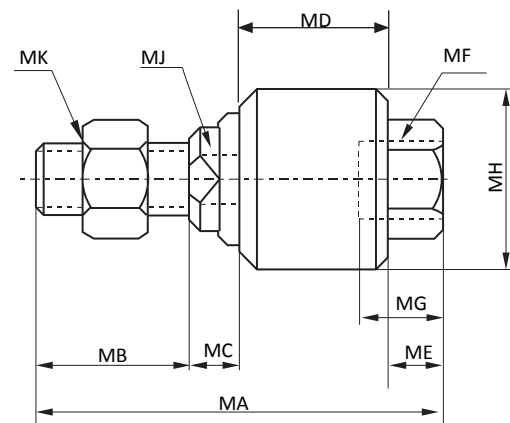
Fijación DNC-DGI

DNC-DGI



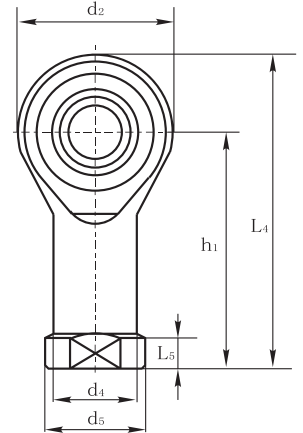
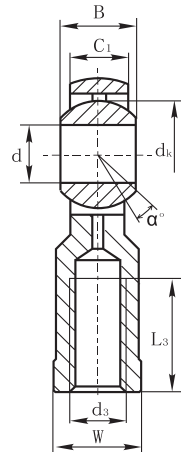
Y = HORQUILLA HEMBRA

Diámetro	NA	NC	ND	NH	NJ	NK	NM	NP	NQ	PA	PB
32	19	10	40	M10X1.25	12	18	10	20	52	25	19.5
40	25.4	12	48	M12X1.25	20	23	12	24	62	32.8	26.5
50	32	16	64	M16X1.25	22	30	16	32	83	39.3	33
63	32	16	64	M16X1.25	22	30	16	32	83	39.3	33
80	44.4	20	80	M20X1.25	30	39	20	40	105	53.3	45
100	44.4	20	80	M20X1.25	30	39	20	40	105	53.3	45
125	55	30	110	M27X2	-	-	30	54	148	64	55.6
160	70	35	144	M36X2	-	-	35	72	191	80	70.6
200	70	35	144	M36X2	-	-	35	72	191	80	70.6



F = JUNTA FLOTANTE

Diámetro	MA	MB	MC	MD	ME	MF	MG	MH	MJ	MK
20	51	20	6	17	8	M8X1.25	12	24	8	M8X1.25
25	58	22	7	21	8	M10X1.25	12	26	10	M10X1.25
32	58	22	7	21	8	M10X1.25	12	26	10	M10X1.25
40	58	22	8	21	7	M12X1.25	12	28	12	M12X1.25
50	90	27	10	41	12	M16X1.25	14	45	15	M16X1.25
63	90	27	10	41	12	M16X1.25	14	45	15	M16X1.25
80	102	29	13	46	14	M20X1.25	18	53	22	M20X1.25
100	102	29	13	46	14	M20X1.25	18	53	22	M20X1.25
125	147	54	20	77	16	M27X2	40	-	24	M27X2
160	251	72	18	161	18	M36X2	78	-	36	M36X2
200	251	72	18	161	18	M36X2	78	-	36	M36X2


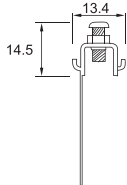

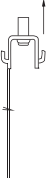
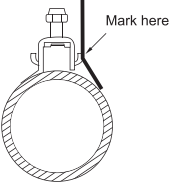
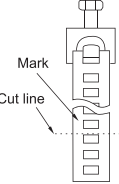
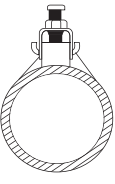


U = HORQUILLA ARTICULADA


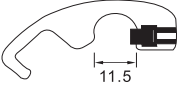
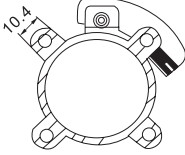
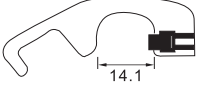
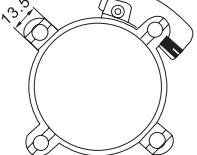
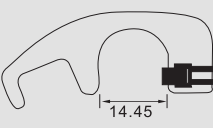
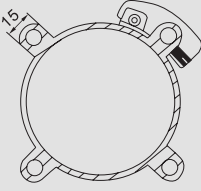
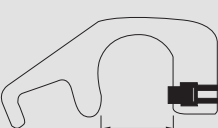
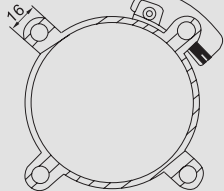

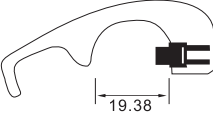
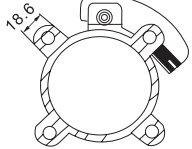
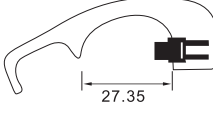
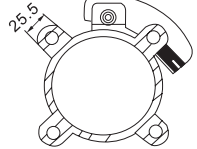

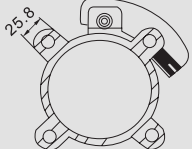
Diámetro	20	25	32	40	50	63	80	100	125	160	200
d	6	8	10	12	16	16	20	20	30	35	35
d3 6H	M6X1.0	M8X1.25	M10X1.25	M12X1.25	M16X1.5	M16X1.5	M20X1.5	M20X1.5	M27X2.0	M36X2.0	M36X2.0
B	9	12	14	16	21	21	25	25	37	43	43
C1	6.5	9	10.5	12	15	15	18	18	25	28	28
W	11	14	17	19	22	22	30	30	41	50	50
h1	30	36	43	50	64	64	77	77	110	125	125
d2	20	24	28	32	42	42	50	50	70	81	81
L4	40	48	57	66	85	85	102	102	145	165.5	165.5
L5	5	5	6.5	6.5	8	8	10	10	15	17	17
d4	10	12.5	15	17.5	22	22	27.5	27.5	40	46	46
d5	13	16	19	22	27	27	34	34	50	58	58
dk	12.7	15.8	19	22.2	28.5	28.5	34.9	34.9	50.8	57.1	57.1
L3 min	12	16	20	22	28	28	33	33	51	56	56
α	13	14	13	13	15	15	14	14	17	16	16

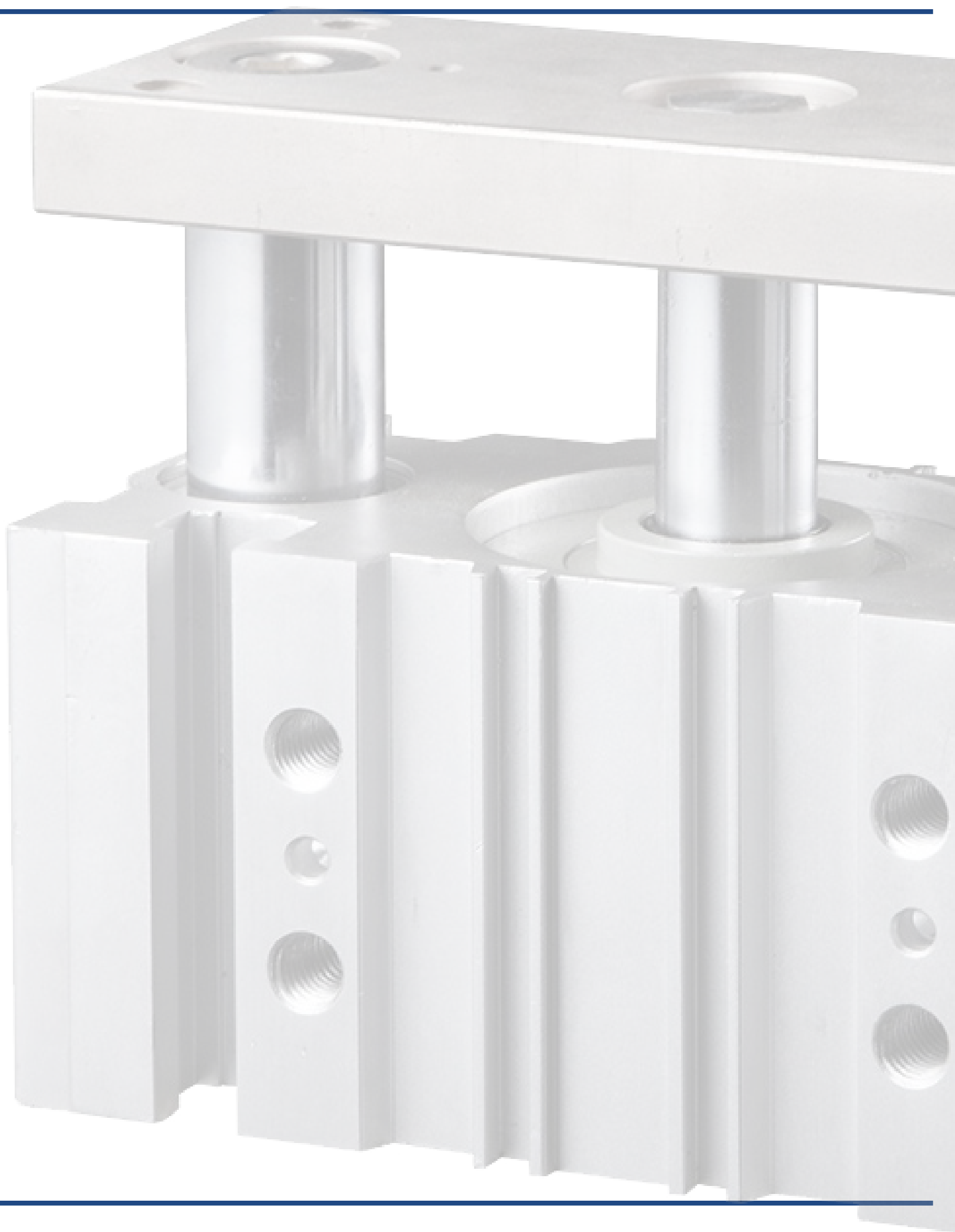
Brackets Para Sensor

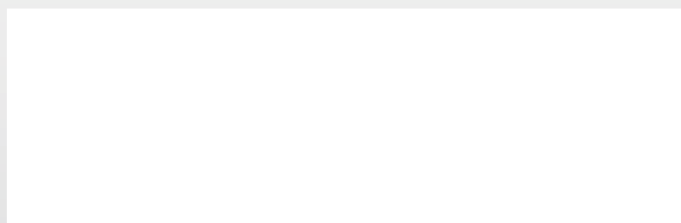
MODELO BRK - Utilizado para el cilindro DMI Series

Producto	Dimensiones	Montaje			
		Paso 1	Paso 2	Paso 3	Paso 4
	 	1. Libere el tornillo.	1. Coloque un extremo de la banda en el sujetador. 2. Instale el sensor y tense la banda de metal. 3. Coloque el otro lado de la banda en el sujetador y asegure.	1. Corte la banda de metal en la cara opuesta de la posición marcada	1. Coloque la banda de metal en la posición marcada. 2. Instale el sensor y asegure el tornillo 3. Finalmente apriete el tornillo.
					
Diametro	10	12	16	20	25
Modelo	DMI-BRK-10	DMI-BRK-12	DMI-BRK-16	DMI-BRK-20	DMI-BRK-25

MODELO IH - Utilizado para el cilindro DGI Series

Producto	Dimensiones					
	DGI-IH-(32 / 40)			DGI-IH-(50 / 63)		
	DGI-IH-80			DGI-IH-100		
	DGI-IH-125			DGI-IH-160		
	DGI-IH-200					





DE WIT

NEUMÁTICA